

Hotte murale / Wall mounted range hood

Modèle /Model: **AVH-308CS & AVH-368CS – HAWAII**

INSTRUCTIONS D'INSTALLATION ET GUIDE DE L'USAGER *INSTALLATION GUIDE / USE AND CARE MANUAL*

IMPORTANT: Lire et conserver ces instructions. *Read and save these instructions.*

NOTE : Installateur: Laissez ce manuel au propriétaire. Propriétaire: Conservez ce guide pour référence ultérieure.

Installer: Leave this manual with the homeowner. Homeowner: Keep this guide for future reference.

MCT 26112018R09062022



TABLE DES MATIÈRES

1. MESURES DE SÉCURITÉ IMPORTANTES	3-4
2. INSTRUCTIONS D'INSTALLATION	5-10
3. MODE D'EMPLOI	11-12
4. ENTRETIEN	13-14
5. SERVICE ET GARANTIE	14

1. MESURES DE SÉCURITÉ IMPORTANTES

AVERTISSEMENT

Pour usage domestique seulement. Ne pas utiliser pour évacuer des vapeurs ou des matières dangereuses ou explosives.

ATTENTION

Cette hotte peut avoir des bords très tranchants; veuillez porter des gants de protection lors de l'installation, du nettoyage ou de l'entretien de l'appareil.

Cet appareil doit être installé par un technicien qualifié. Le fabricant décline toute responsabilité en cas de défaut de se conformer aux normes de sécurité. Installez cette hotte en respectant toutes les exigences spécifiées.

AVERTISSEMENT

Afin de réduire les risques d'incendie, d'électrocution ou de blessures corporelles, suivez les directives suivantes :

- N'utilisez cet appareil que de la façon prévue par le fabricant. Si vous avez des questions, contactez le fabricant à l'adresse ou au numéro de téléphone indiqué dans la garantie.
- Avant de réparer ou de nettoyer l'appareil, coupez l'alimentation électrique en verrouillant le panneau de distribution électrique et ainsi éviter sa remise en marche accidentelle. Si le panneau de distribution électrique ne peut être verrouillé, y fixer un avertissement en évidence, telle qu'une étiquette de couleur vive.
- Les travaux d'installation et de raccordement électrique doivent être effectués par une personne qualifiée, conformément aux codes et aux standards de construction, incluant ceux concernant la protection contre les incendies.
- Une quantité d'air adéquate est requise afin d'assurer une bonne combustion et l'évacuation des gaz par la cheminée (dans le cas des équipements alimentés au gaz) afin de prévenir les retours de cheminée.
- Conformez-vous aux instructions et aux standards de sécurité des fabricants d'équipement de chauffage, tel qu'ils sont publiés par la *Canadian Fire Safety Association (CFSA)* et l'*American Society for Heating Refrigeration and Air Conditioning Engineers (ASHRAE)* ainsi que les codes et standards locaux.
- Veillez à ne pas endommager le câblage électrique ou d'autres équipements non apparents lors de la découpe ou du perçage du mur ou du plafond.
- Les ventilateurs avec conduits doivent toujours évacuer l'air vers l'extérieur.
- Ne faites pas de modifications au câblage d'origine.
- N'essayez pas de réparer ou de remplacer n'importe quelle partie de votre hotte, sauf s'il est spécifiquement recommandé dans ce manuel.
- Toutes les autres réparations devraient être effectuées par un technicien qualifié.

1. MESURES DE SÉCURITÉ IMPORTANTES (suite)

AVERTISSEMENT

Afin de réduire les risques d'incendie, assurez-vous d'évacuer l'air vers l'extérieur. Ne pas évacuer l'air dans des espaces restreints comme l'intérieur des murs, du plafond, dans le grenier, faux plafond ou garage.

Dispositif automatique - pour réduire les risques de blessures, débrancher l'appareil avant d'effectuer l'entretien.

AVERTISSEMENT

AFIN DE RÉDUIRE LES RISQUES D'INCENDIE, N'UTILISEZ QUE DES CONDUITS DE MÉTAL RIGIDES.

AVERTISSEMENT

AFIN DE RÉDUIRE LES RISQUES DE FEU DE CUISINIÈRE:

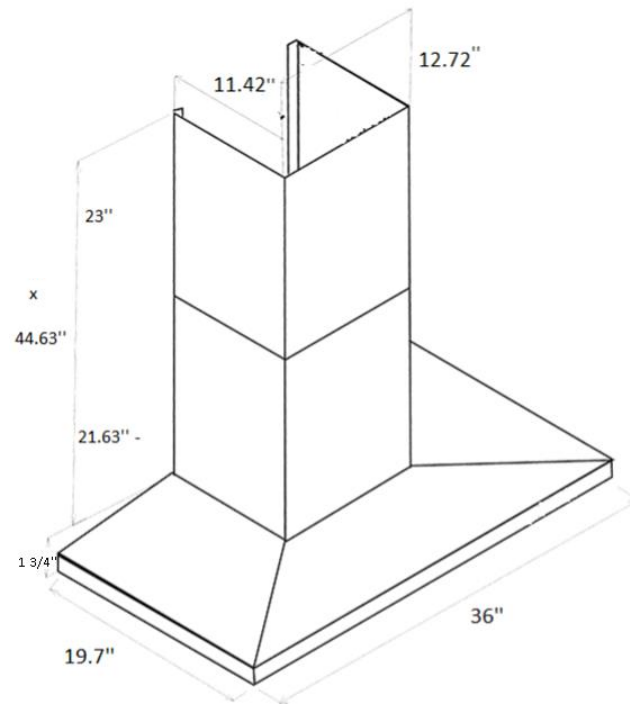
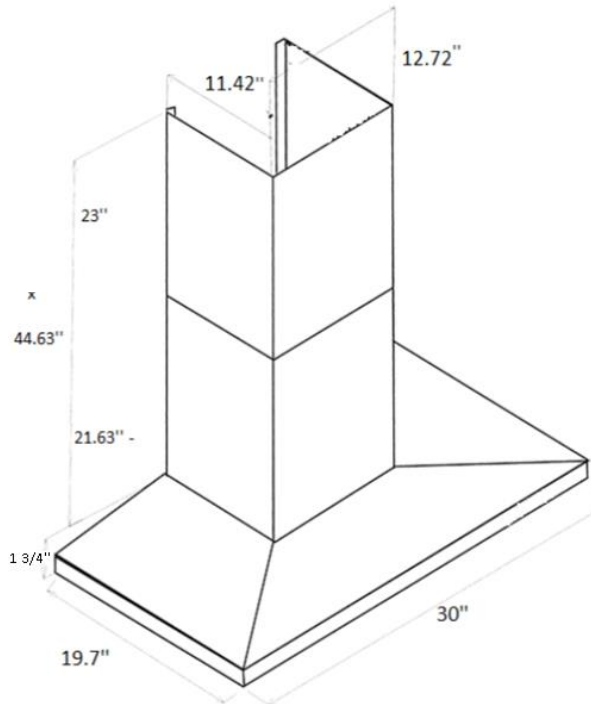
- Toujours mettre la hotte en marche lorsque vous cuisinez.
- Ne jamais laisser les appareils de cuisson sans surveillance lorsqu'ils sont réglés à feu vif. Les débordements engendrent de la fumée et des déversements graisseux pouvant s'enflammer. Chauffez l'huile lentement, à feu doux ou moyen.
- Il est essentiel d'avoir la hotte en marche EN TOUT TEMPS lorsque vous cuisinez à feu vif ou que vous cuisinez des mets flambés (par ex.: crêpes Suzette, cerises jubilé, steaks au poivre flambés, etc.).
- Nettoyez régulièrement les surfaces du ventilateur. Ne pas laisser la graisse s'accumuler sur le ventilateur, les filtres ou les conduits d'évacuation.
- Utilisez le bon format de casserole. Servez-vous toujours de casseroles et d'ustensiles appropriés à la dimension de la surface chauffante.

AVERTISSEMENT

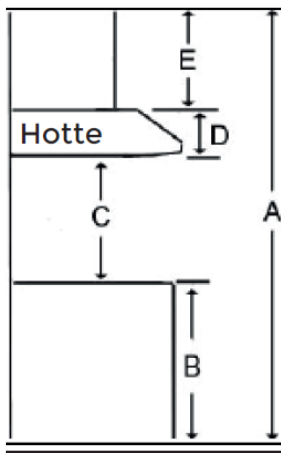
AFIN D'ÉVITER TOUT RISQUE DE BLESSURES LORS D'UN FEU DE CUISINIÈRE, SUIVEZ CES DIRECTIVES:

- Étouffez les flammes avec un couvercle hermétique, une tôle à biscuits ou un plateau métallique et ensuite, éteindre le brûleur.
- Si les flammes ne s'éteignent pas immédiatement, ÉVACUEZ LES LIEUX ET APPELEZ LES POMPIERS.
- Ne prenez jamais une casserole en flamme dans vos mains. Vous pourriez vous brûler.
- N'UTILISEZ PAS D'EAU, incluant un linge à vaisselle ou une serviette mouillée, cela pourrait occasionner une violente explosion de vapeur.
- N'utilisez un extincteur **QUE DANS LE CAS OÙ** :
 - a) Vous savez qu'il s'agit d'un extincteur de classe ABC et que vous en connaissez le fonctionnement.
 - b) L'incendie est petit et limité à l'endroit où il a débuté.
 - c) Les pompiers ont été avisés.
 - d) Vous pouvez combattre l'incendie en ayant accès à une sortie de secours.

Dimensions



Installation



A	Hauteur du plancher au plafond	variable
B	Hauteur du plancher au comptoir (standard)	36"
C	Hauteur recommandée entre la surface de cuisson et le dessous de la hotte	28" À 30"
D	Hauteur de la hotte	1 3/4"
E	Hauteur de la cheminée	Max 44.63"

Sortie

6" rond Haut



Les renseignements que cette fiche contient sont fondés sur des sources que nous croyons fiables, mais nous ne pouvons les garantir et ils peuvent par ailleurs être incomplets et/ou changer sans préavis.

2. INSTRUCTIONS D'INSTALLATION

OUTILS NÉCESSAIRES POUR INSTALLER LA HOTTE

- Tournevis Phillips (tête étoilée)
- Marteau et tournevis à tête plate
- Pincés
- Ciseaux à métal
- Ciseaux (pour couper du ruban pour conduit)
- Ruban pour conduit métallique de 2" (5 cm)
- Marqueur ou crayon
- Niveau
- Ruban à mesurer

AVANT D'INSTALLER LA HOTTE

- Pour un échappement d'air plus efficace, nous recommandons une installation le plus rectiligne possible et d'utiliser aussi peu de coudes que possible.
- Évacuez l'air à l'extérieur seulement. Ne pas évacuer l'air dans des espaces restreints comme l'intérieur des murs, plafond, grenier, faux plafond ou garage.
- À cause du poids et de la dimension de la hotte, deux ou plusieurs personnes sont nécessaires pour déplacer et installer la hotte de façon sécuritaire.
- Retirez la hotte de son emballage et déposez-la sur une surface plane pour l'assemblage.

AVERTISSEMENT

CET APPAREIL DOIT ÊTRE CORRECTEMENT MIS À LA TERRE :

- Cette hotte doit être branchée dans une prise de courant à 3 brins, 110-120V/60Hz, correctement installée et mise à la terre.
- Si l'alimentation électrique ne répond pas aux exigences, consultez un électricien avant de continuer.
- Le câblage électrique doit être le plus près possible de l'emplacement d'installation, dans le plafond ou le mur arrière.
- La hotte doit être raccordée au câblage électrique de la maison conformément aux normes et codes locaux.

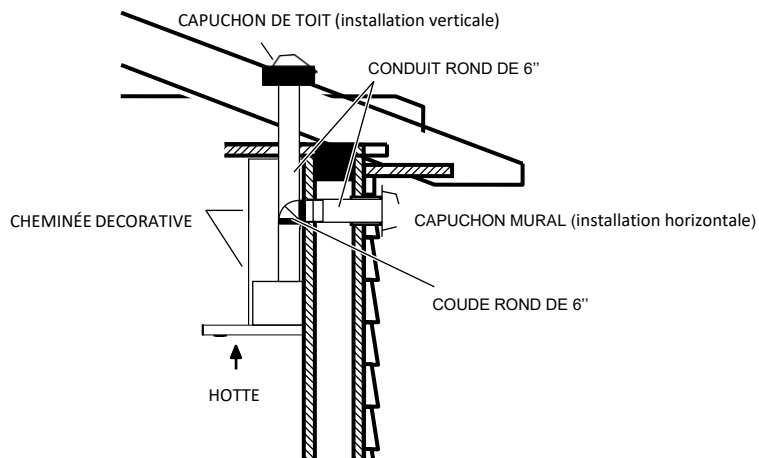
MUR ENCADRANT UN APPUI SUFFISANT

CETTE HOTTE EST LOURDE. UNE STRUCTURE ET UN SUPPORT ADÉQUATS DOIVENT ÊTRE PRÉVUS POUR TOUS LES TYPES D'INSTALLATION. EN CAS DE MONTAGE SUR CLOISON SÈCHE (GYPSE), LA HOTTE DOIT ÊTRE SÉCURISÉE PAR DES SOLIVES VERTICALES (EN BOIS) DANS LE MUR OU PAR UN SUPPORT HORIZONTAL.

2. INSTRUCTIONS D'INSTALLATION (suite)

PRÉPARATION DE L'INSTALLATION

- Pour une utilisation à l'intérieur seulement. Évacuez l'air vers l'extérieur seulement.
- Pour usage domestique seulement. **Ne pas utiliser pour évacuer des vapeurs ou des matières dangereuses ou explosives.**
- Pour une meilleure évacuation, référez-vous au « Schéma d'installation » pour la distance requise entre la surface de cuisson et la hotte en tenant compte de la hauteur du plafond. Si les instructions de montage de la surface de cuisson au gaz spécifient une distance plus grande, cela doit être pris en compte.

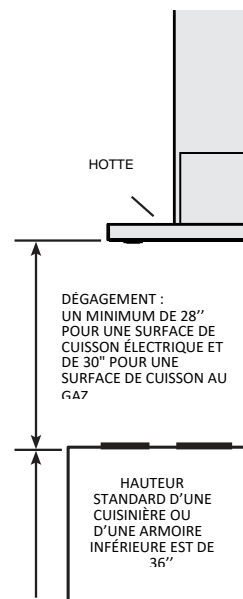


- Déterminez l'emplacement exact de la hotte. Marquez l'emplacement. Trouvez l'axe central en ligne avec la surface de cuisson. Utilisez un niveau pour tracer une ligne droite verticale sur le mur.
- Planifiez le circuit d'évacuation vers l'extérieur. Planifiez le parcours le plus court et le plus rectiligne possible et utilisez aussi peu de coudes que possible. Assurez-vous que le premier conduit est d'au moins 12" avant de le rediriger. Trop de coudes et de transitions réduiront la performance de la hotte. Des conduits plus grands peuvent être nécessaires lors d'une canalisation plus longue.
- Installez un capuchon de toit ou de mur. Reliez le conduit de métal au capuchon, puis acheminez le conduit jusqu'à l'emplacement de la hotte. Scellez les joints avec du ruban pour conduit métallique de deux (2) pouces de largeur.

SCHÉMA D'INSTALLATION

Il est important d'installer la hotte à la hauteur de montage adéquat. Une hotte installée trop basse pourrait provoquer des dégâts ou un incendie alors qu'une hotte montée trop haute sera difficile à atteindre et perdra de sa performance et son efficacité.

- Pour les plafonds de 8', la distance de la hotte au-dessus d'une surface de cuisson électrique ne doit pas être inférieure à **28"**.
La distance de la hotte au-dessus d'une surface de cuisson au gaz ne doit pas être inférieure à **30"**.
- Pour les plafonds de 9' ou plus, la distance minimale de la hotte ne doit pas être moins de **30"** pour tout type de surface de cuisson.



2. INSTRUCTIONS D'INSTALLATION (suite)

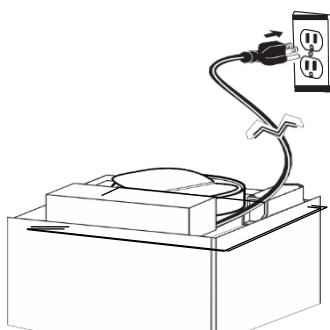
INSTALLATION ÉLECTRIQUE

AVERTISSEMENT

LE RACCORDEMENT ÉLECTRIQUE DOIT ÊTRE EFFECTUÉ PAR DU PERSONNEL QUALIFIÉ EN RESPECTANT LES NORMES ET RÈGLEMENTS EN VIGUEUR. CET APPAREIL DOIT ÊTRE RELIÉ À UNE PRISE MISE CORRECTEMENT À LA TERRE. AVANT D'EFFECTUER LE BRANCHEMENT, COUPEZ L'ALIMENTATION ÉLECTRIQUE DEPUIS LE TABLEAU DE DISTRIBUTION PRINCIPAL.

UN MAUVAIS BRANCHEMENT PEUT ENTRAÎNER UN RISQUE D'ÉLECTROCUTION. CONSULTEZ UN ÉLECTRICIEN SI LES INSTRUCTIONS DE MISE À LA TERRE NE SONT PAS TOUT À FAIT COMPRISES OU SI UN DOUTE PERSISTE QUANT À SAVOIR SI L'APPAREIL EST CORRECTEMENT RELIÉ À LA TERRE. NE PAS UTILISER DE RALLONGE ÉLECTRIQUE. SI LE CORDON D'ALIMENTATION EST TROP COURT, DEMANDEZ À UN ÉLECTRICIEN D'INSTALLER UNE PRISE DE COURANT PRÈS DE L'APPAREIL.

- En cas de court-circuit électrique, la mise à la terre réduit le risque d'électrocution en fournissant un câble d'évacuation du courant. Cet appareil est muni d'un cordon d'alimentation avec une fiche à 3 brins. La fiche doit être branchée dans une prise de courant correctement installée et mise à la terre.
- Une alimentation électrique de 110-120 volts, 60 Hz, Ca, protégée par fusible sur un circuit séparé de 15 ampères fusionné aux deux extrémités de la ligne est requise pour l'installation de ce produit.
- N'effectuer pas de mise à la terre sur une canalisation de gaz.
- La hotte doit être raccordée directement à la boîte de déconnexion (ou disjoncteur) à fusible par un câble de cuivre sous gaine blindé ou non métallique flexible. Un réducteur de tension U.L. - ou C.S.A. - doit être installé à chaque extrémité du câble d'alimentation.
- N'utilisez pas de rallonge électrique ou d'adaptateur de prise pour brancher cet appareil.
- Placez la prise de courant électrique dans l'espace couvert par la cheminée décorative.
- Installez la prise de sorte à ce que le cordon d'alimentation ne gêne pas le conduit rond.
- Assurez-vous également que le cordon n'interfère pas avec l'emplacement de fixation du support de montage ou avec la cheminée décorative (là où la cheminée touche le mur).



AVERTISSEMENT

SOYEZ PRUDENTS LORS DE L'INSTALLATION DE LA CHEMINÉE DÉCORATIVE ET DE LA HOTTE. IL POURRAIT Y AVOIR DES ARÊTES VIVES. NOUS SUGGÉRONS DE PORTER DES GANTS DE PROTECTION.

ATTENTION

À CE STADE-CI, NE PAS RETIRER LE FILM PROTECTEUR DE PLASTIQUE RECOUVRANT LA CHEMINÉE DÉCORATIVE (SUPÉRIEUR ET INFÉRIEUR) ET LA HOTTE.

2. INSTRUCTIONS D'INSTALLATION (suite)

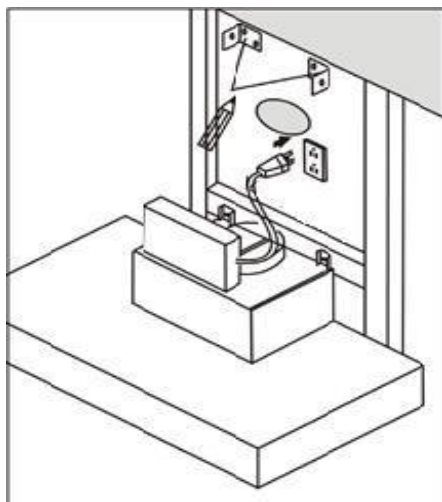
INSTALLATION DE LA HOTTE

Mesurez la distance entre la plaque de cuisson et le dessous de la hotte. Nous recommandons une distance minimale de **28"** pour les surfaces de cuisson électriques et de **30"** pour les surfaces de cuisson au gaz.

1. En tenant compte de la hauteur et du dégagement, marquez le point de nivellement de la hotte. Positionnez deux vis de montage sur le mur.
2. Mesurez la largeur de la cheminée puis fixez les supports de montage de la cheminée au mur à la hauteur désirée en tenant compte du dégagement minimum entre la hotte et la surface de cuisson (voir schéma d'installation).
3. Alignez les trous de montage de la hotte sur les vis du mur et accrochez la hotte en place. Serrez les vis pour fixer la hotte au mur.



ATTENTION: ASSUREZ-VOUS QUE LA HOTTE EST BIEN INSTALLÉE AVANT DE LA RELÂCHER.

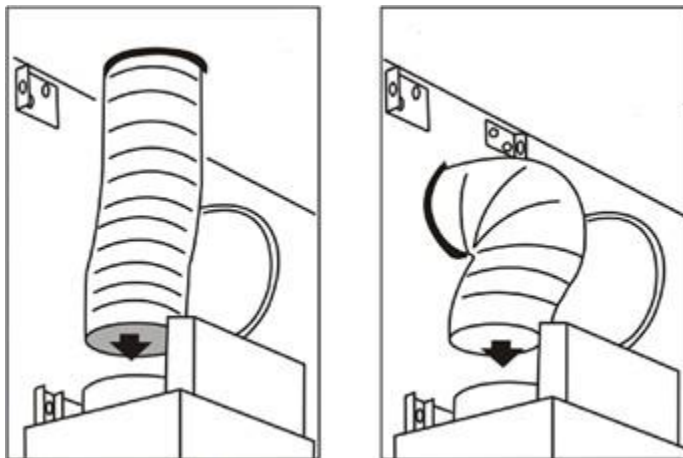


AVERTISSEMENT: Risque de choc électrique. Cette hotte doit être correctement mise à la terre. Assurez-vous que la hotte est installée par un électricien qualifié selon tous les codes électriques nationaux et les codes applicables. Avant de brancher les fils, assurez-vous de couper le courant au panneau de service et verrouillez ce dernier pour éviter une mise en marche accidentelle.

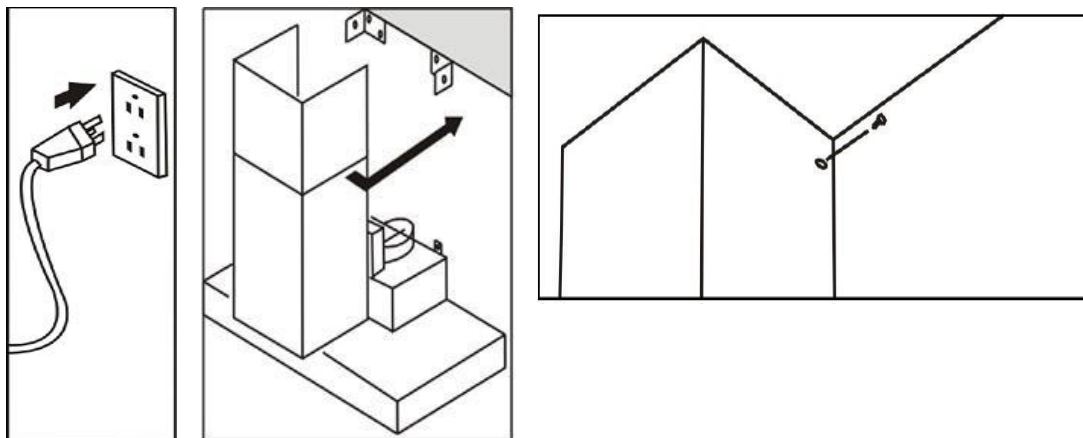
2. INSTRUCTIONS D'INSTALLATION (suite)

INSTALLATION DE LA HOTTE (suite)

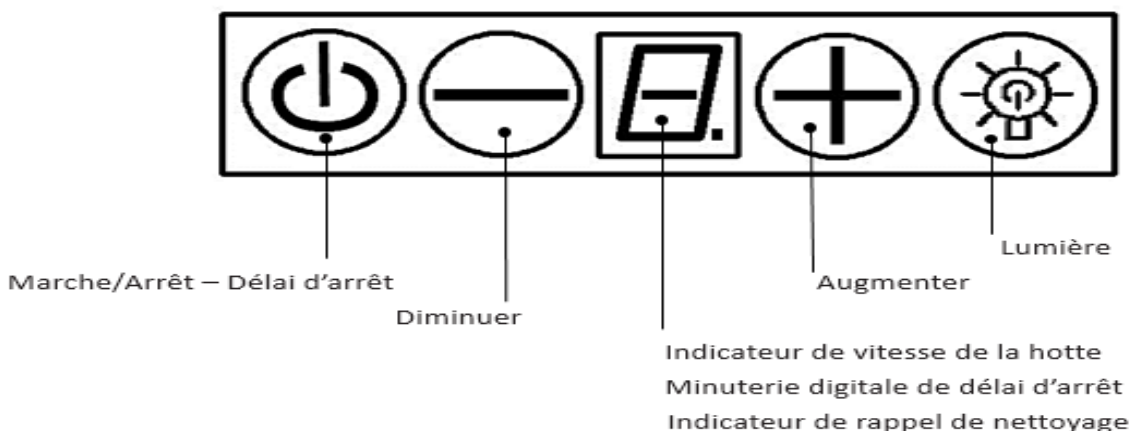
- Connectez les conduits de métal (vendus séparément) entre la hotte et l'ouverture au plafond ou au mur d'évacuation. Utilisez un ruban métallique pour cacheter les joints, en vous assurant qu'ils soient scellés hermétiquement.



- Branchez le cordon d'alimentation de la hotte dans la prise (veuillez consulter l'étiquette du produit pour vérifier la tension appropriée à cet appareil).
- Rangez l'excès des fils dans la boîte de câblage.
- Joignez les deux cheminées et utilisez les vis pour fixer la cheminée inférieure à la hotte, tel qu'indiqué sur l'illustration ci-dessous.
- Pour éviter d'abimer les cheminées, prolongez lentement la cheminée supérieure et la placer soigneusement sur le support de montage, ensuite la fixer en utilisant les vis comme indiqué ci-dessous.
- Réactivez l'alimentation du courant à partir du panneau électrique. Assurez-vous que les lumières et la hotte fonctionnent correctement.









3. MODE D'EMPLOI



Cette hotte est conçue pour éliminer la fumée, les odeurs et les vapeurs. Pour de meilleurs résultats, démarrez la hotte avant la cuisson et laissez-la fonctionner quelques minutes après que la cuisson soit terminée pour aider à chasser la fumée et les odeurs qui sont présents lors de la cuisson d'aliments.

Fonctions des boutons:

-  **Marche/Arrêt :** Pour allumer / éteindre la hotte et activer la minuterie.
-  **Diminuer:** Pour diminuer la vitesse du ventilateur, diminuer le temps de la minuterie et pour entrer en mode minuterie.
-  **Augmenter:** Pour augmenter la vitesse du ventilateur, augmenter le temps de la minuterie et pour réinitialiser la minuterie cumulée.
-  **Affichage numérique:** Pour afficher l'heure actuelle, lorsque le moteur est éteint. Indique la vitesse actuelle du ventilateur (moteur) (F1-F6).
-  **Lumière:** Pour allumer / éteindre les lumières DEL.
-  **Minuterie numérique de délai:** Indique la durée de temps restant pour la fonction «délai d'arrêt».

Contrôles:

- Rappel automatique de nettoyage:
 - "C" hotte est équipée d'un rappel de nettoyage qui s'active après 30 heures d'utilisation. Lorsque le ventilateur commence à tourner, le temps de fonctionnement cumulé est affiché dans la minuterie digitale de délai d'arrêt. Cette icône clignotera "C" lorsque 30 heures d'utilisation se sont écoulées et rappellera à l'utilisateur de nettoyer les filtres en aluminium.
 - Après avoir nettoyé les filtres et lorsque le moteur n'est pas en marche, appuyez et maintenez le bouton 'Augmenter' (+) pour 3 secondes afin de réinitialiser la minuterie. Veuillez noter que la mise hors tension du système ne réinitialisera pas la minuterie numérique activée.

3. MODE D'EMPLOI (suite)

Contrôles (suite):

- Réglage de la vitesse du ventilateur:
 - Appuyez une fois sur le bouton *Marche/Arrêt* pour mettre le système en fonction. L'icône clignotera pour indiquer que le ventilateur est prêt. Le bouton '*Diminuer*' (-) diminue la vitesse du ventilateur de 6 à 1 (du plus fort au moins fort). '*Augmenter*' (+) augmente la vitesse du ventilateur de 1 à 6 (du moins fort au plus fort).
 - Appuyez une fois de nouveau sur le bouton *Marche/Arrêt* pour éteindre le système.
- Réglage de la fonction de minuterie:
 - Pendant que le ventilateur n'est pas en marche, appuyez et maintenez le bouton '*Diminuer*' (-) pendant 3 secondes pour entrer en mode minuterie. Ajustez la durée désirée en appuyant sur le bouton '*Augmenter*' (+) ou '*Diminuer*' (-), (pour un minimum d'une (1) minute à maximum de 9 minutes). Le réglage sera immédiatement sauvegardé.
- Activation de la fonction minuterie:
 - Pendant que le ventilateur est en marche, appuyez et maintenez le bouton *Marche/Arrêt* pendant plus de 3 secondes pour activer le délai d'arrêt. L'indicateur de délai d'arrêt s'allumera et commencera le compte à rebours; quand il atteindra zéro, le ventilateur s'arrêtera.
- Réglage de la lumière:
 - Appuyez une fois sur la touche '*Lumière*' pour allumer les lumières et une fois de nouveau pour les éteindre.
 - Pendant que les lumières sont éteintes, appuyez et maintenez le bouton '*Lumière*' enfoncé pendant plus de 3 secondes pour ajuster l'intensité des lumières. Le niveau de luminosité s'enregistrera dans la mémoire du système.

ATTENTION: NE PAS toucher les lumières jusqu'à ce qu'elles soient éteintes et refroidies.

Note: *Les réglages de lumière sont indépendants des autres réglages (y compris le délai d'arrêt) et les lumières doivent être activées ou désactivées manuellement.*

Note: *Le système enregistre les configurations de l'utilisateur. Les paramètres tels que la lumière, la minuterie et la vitesse du ventilateur resteront les mêmes lors de la prochaine utilisation.*

4. ENTRETIEN

Un entretien régulier aidera à préserver l'apparence et la fonctionnalité de la hotte. Nettoyez la hotte, les surfaces et les filtres régulièrement.

AVERTISSEMENT

NE JAMAIS METTRE VOTRE MAIN DANS L'AIRE ABRITANT LE VENTILATEUR.

NETTOYER LES SURFACES EXTÉRIEURES

Nettoyez les surfaces extérieures périodiquement avec de l'eau tiède savonneuse et un chiffon de coton. Ne pas utiliser pas de détergents corrosifs ni abrasifs car ceux-ci pourraient endommager la surface en acier inoxydable. Pour les dépôts de saleté ou de graisse plus importants, utilisez un liquide dégraissant. Pour nettoyer la surface de la hotte, utilisez un nettoyeur pour acier inoxydable. Évitez tout produit de nettoyage sur ou dans le panneau de contrôle.

ATTENTION: Utilisez un chiffon doux pour essuyer la solution nettoyante et frottez légèrement toutes les taches tenaces. Toujours frotter légèrement avec un chiffon de coton et dans le sens du grain. Ne pas laisser de dépôts s'accumuler sur la hotte, ils pourraient adhérer à la surface et la faire rouiller. Ne pas utiliser de laine d'acier ou encore de brosse en acier.

Ne pas laisser de solutions salines, de désinfectants ou d'agents de blanchiment en contact avec l'acier inoxydable. Plusieurs de ces composés contiennent des produits chimiques qui peuvent être dangereux. Dans le cas échéant, rincez à l'eau après l'exposition et essuyez avec un chiffon propre.

NETTOYER LES FILTRES

Les filtres doivent être nettoyés après chaque période d'usage de 30 heures ou une fois par mois. Pour les retirer, poussez sur le loquet de métal et le désengager de la hotte. Basculez le filtre vers le bas, puis retirer. Pour le nettoyage des filtres, utilisez une solution d'eau chaude additionnée de détergent doux. Les laisser sécher, puis les réinstaller.. Si les filtres sont nettoyés au lave-vaisselle (NON RECOMMANDÉ), utilisez un détergent **sans phosphate**. L'utilisation d'un détergent avec phosphate pourrait entraîner une décoloration des filtres sans toutefois affecter leur performance. Cette décoloration n'est pas couverte par la garantie.

REPLACEMENT DES FILTRES

Si les filtres sont endommagés en raison d'une utilisation prolongée, contactez votre fournisseur de pièces pour obtenir des filtres de remplacement. **REMARQUE: REMPLACEZ LES FILTRES ENDOMMAGÉS.**

NETTOYAGE DE L'ACIER INOXYDABLE

Lavez régulièrement les surfaces à l'aide d'un chiffon ou linge propre imbibé d'eau tiède et de savon doux ou de détergent liquide à vaisselle. Toujours nettoyer dans le sens du polissage. Toujours bien rincer avec de l'eau claire (2 à 3 fois) et essuyez complètement. Un nettoyeur domestique conçu spécialement pour l'acier inoxydable peut aussi être utilisé.

4. ENTRETIEN (suite)

REPLACEMENT DES LUMIERES DEL

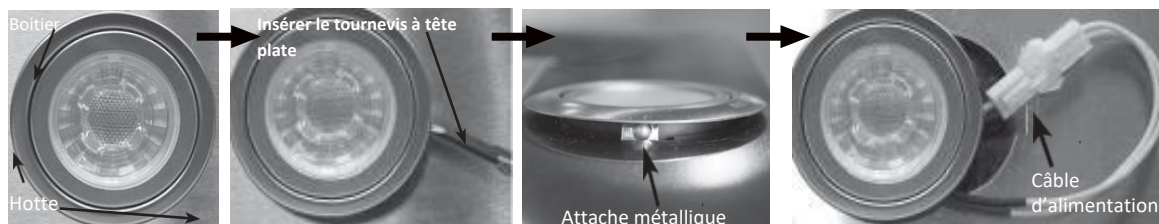
Coupez l'alimentation de la hotte et attendre le refroidissement de la lampe DEL. Pour éviter d'endommager ou de réduire la longévité de l'ampoule neuve, ne pas toucher l'ampoule avec les doigts nus. Remplacez l'ampoule en la manipulant avec un mouchoir de papier ou des gants de coton.

Si les nouvelles lampes ne fonctionnent pas, vérifiez que chaque lampe soit correctement insérée dans sa douille avant de demander l'intervention d'un agent de service.

ATTENTION: Les lampes DEL ne peuvent être remplacées que par de nouvelles lampes DEL. La puissance de la lampe doit être égale à celle déjà utilisée. Assurez-vous que tous les interrupteurs de commande sont éteints et que la hotte est débranchée ou que le disjoncteur est hors tension.

Étapes à suivre:

- Cette hotte utilise une lampe au DEL: 3W Max 12V
- Assurez-vous que la hotte est débranchée ou éteignez le disjoncteur et que les lumières sont froides au toucher.
- Placez un tournevis à tête plate entre le boîtier de la lumière et la hotte, soulevez délicatement le boîtier de la lumière et recherchez l'attache métallique.
- Pressez sur l'attache métallique et retirez la lumière. Débranchez le câble d'alimentation et jetez la lumière usagée.
- Inversez les étapes pour installer une nouvelle lumière au DEL. Allumez le disjoncteur et la hotte pour tester le fonctionnement.



5. SERVICE ET GARANTIE

Nous garantissons notre hotte contre tout défaut de fabrication, tant au niveau des matières premières que de la main-d'œuvre, pour une période de un (1) an à partir de la date d'achat originale.

Cette garantie limitée ne s'applique pas en cas d'une mauvaise installation, d'une mauvaise utilisation, de négligence, d'incendie ou autres causes extérieures, d'altérations, réparation non conforme ou encore d'un usage commercial.

Pour contacter notre département de service : Du lundi au vendredi de 8h 30 à 16h 30 (heure de l'est) :

AGI SERVICE

Tel: 450.963.1303 / Sans frais : 1.888.651.2534

Fax: 450.963.1416

Site internet/courriel: www.agiservice.ca / service@agintl.qc.ca

TABLE OF CONTENTS

1. IMPORTANT SAFETY MEASURES	16-17
2. INSTALLATION INSTRUCTIONS	18-23
3. OPERATING THE HOOD	24-25
4. MAINTENANCE	26
5. SERVICE AND WARRANTY	27

1. IMPORTANT SAFETY MEASURES

READ AND SAVE THESE INSTRUCTIONS

CAUTION

For residential use only. Do not use to exhaust hazardous or explosive materials and/or vapors.

CAUTION

The range hood may have very sharp edges; please wear protective gloves when installing, cleaning or servicing the unit.

This appliance must be installed by a qualified technician. The manufacturer declines all responsibility in case of failure to adhere to safety standards. Install this hood in accordance with all the specified requirements.

WARNING

To reduce the risk of fire, electric shock, or injury to persons, observe the following:

- Use this unit only in the manner intended by the manufacturer. If you have any questions, contact the manufacturer.
- Before servicing or cleaning the unit, switch off the power at the service panel and lock it to prevent power from being switched on accidentally. If the panel cannot be locked, securely fasten a noticeable warning device, such as a tag.
- Installation work and electrical wiring must be done by a qualified person in accordance with all applicable codes & standards including fire rated construction.
- To prevent back-drafting, sufficient air circulation is needed for proper combustion and exhausting of gases through the exhaust pipes.
- Follow the heating equipment manufacturer's guideline and safety standards such as those published by the *Canadian Fire Safety Association (CFSA)*, the *American Society for Heating, Refrigeration and Air Conditioning Engineers (ASHRAE)* and the local code authorities.
- When cutting or drilling into wall or ceiling, do not damage electrical wiring and other hidden utilities.
- Ducted fans must always vented to the outdoors.
- Do not alter the original wiring.
- Do not attempt to repair or replace any part of your hood unless it is recommended in this manual.
- All other servicing should be referred to a qualified technician.

1. IMPORTANT SAFETY MEASURES (continued)

CAUTION

Do not exhaust hazardous or explosive material and/or vapors.

To reduce risk of fire and to properly exhaust air, be sure to duct air outside - do not vent exhaust air into spaces within walls, ceilings, attics, crawl spaces or garages.

Automatically operated device - to reduce risk of injury, disconnect from power supply before servicing.

WARNING: TO REDUCE THE RISK OF FIRE, USE ONLY RIGID METAL DUCTWORK.

WARNING

To reduce the risk of a cooktop grease fire:

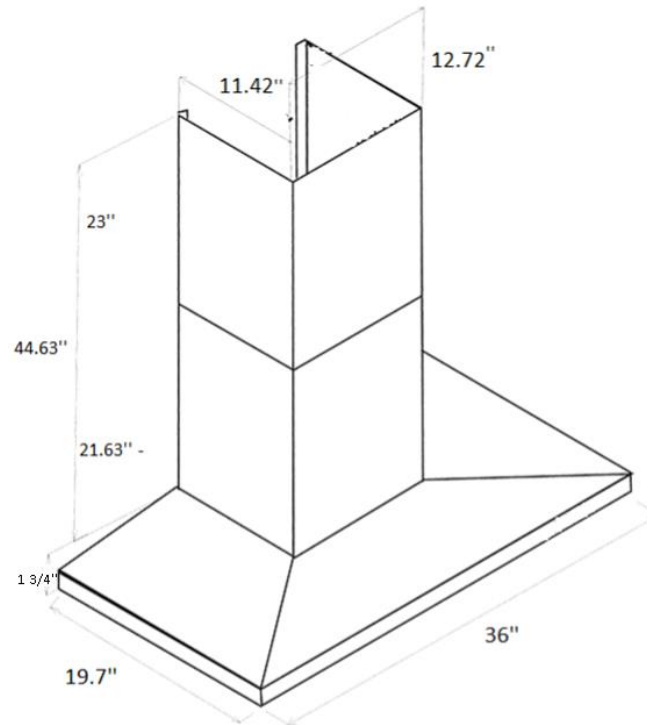
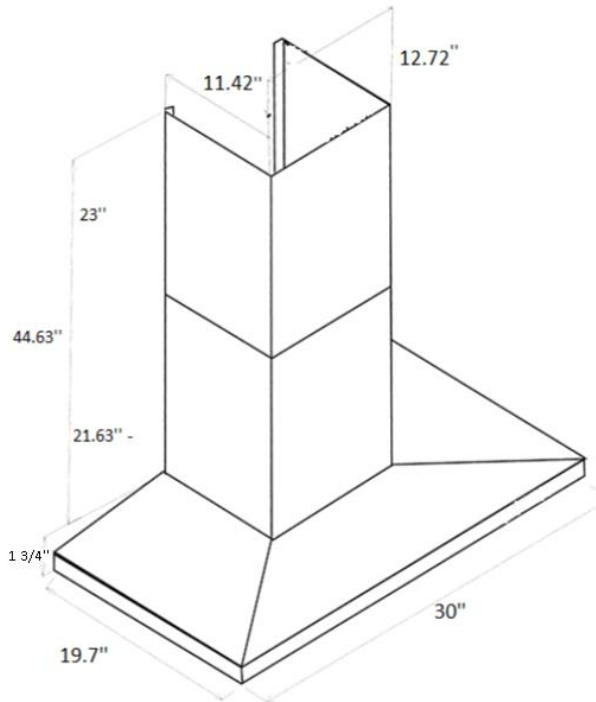
- Never leave a range unattended.
- Boil-overs cause smoke and greasy spillovers that may ignite. Heat oils slowly on low or medium setting.
- Always turn hood ON AT ALL TIMES when cooking at high heat or when flambéing food (i.e. Crepes Suzette, Cherries Jubilee, Flambés, etc.).
- Clean the unit's surfaces frequently. Grease can accumulate on fan or filters.
- Use proper pan size. Always use cookware appropriate for the size of the surface element.

WARNING

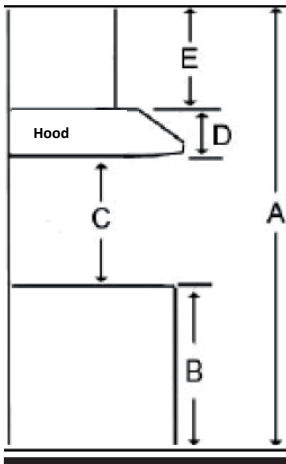
To reduce the risk of injury to persons in the event of a cooktop grease fire, observe the following guidelines:

- Smother flames with a close-fitting lid, cookie sheet, or metal tray, and then turn off the burner.
- If the flames do not go out immediately, **EVACUATE THE PREMISES AND CALL THE FIRE DEPARTMENT.**
- Never pick up a flaming pan - you may **BURN YOURSELF.**
- **DO NOT USE WATER**, including wet dishcloths or towels – as this will result in a violent steam explosion.
- Use an extinguisher ONLY if:
 - a) You know you have a class ABC extinguisher and you already know how to operate it.
 - b) The fire is small and contained in the area where it started.
 - c) The fire department has been called.
 - d) You can fight the fire with your back to an exit.

Dimensions



Installation



A	Floor to ceiling height	variable
B	Floor to counter top height (standard)	36"
C	Recommended height between cooking surface and bottom of the hood	28" to 30"
D	Hood height	1 3/4"
E	Chimney height	Max 44.63"

Duct transition

6" round top



The information contained herein is based on sources that we believe to be reliable, but is not guaranteed by us, may be incomplete and/or may change without notice.

2. INSTALLATION INSTRUCTIONS

TOOLS NEEDED TO INSTALL THE RANGE HOOD

- Phillips screwdriver
- Hammer and flat blade screwdriver
- Sheet metal sheers
- Pair of pliers
- Scissors (to cut duct tape)
- Metal foil duct tape
- Marker or pencil
- Level
- Measuring tape

BEFORE INSTALLING THE HOOD

- For the most efficient airflow exhaust, use a straight run or as few elbows as possible.
- Vent unit to the outside only.
- Two (2) people are required for installation.
- Remove the range hood from the carton packaging and place it on a flat surface for assembly.

ELECTRICAL REQUIREMENTS

CAUTION: THIS APPLIANCE SHOULD BE PROPERLY GROUNDED.

- This hood must be power supplied from a 110-120 V, 60 Hz source and connected to an individual, properly grounded circuit (3-prong outlet).
- If the electrical supply does not meet above requirements, call a licensed electrician before proceeding.
- Route house wiring as close as possible to the installation location, in the ceiling or back wall.
- The hood must be connected to the house wiring in accordance with the local codes and norms.

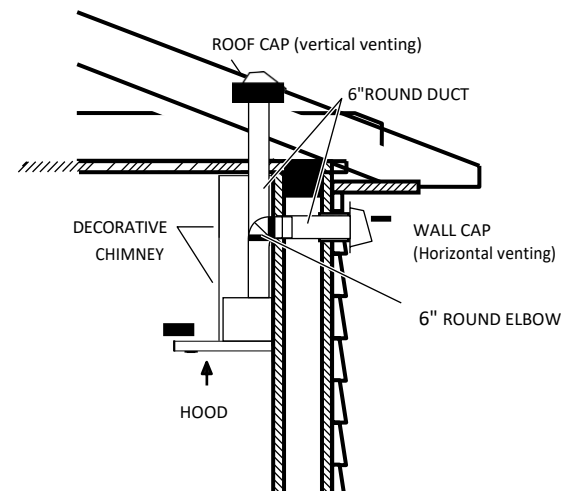
WALL FRAMING FOR ADEQUATE SUPPORT

This vent hood is heavy. Adequate structure and support must be provided in all types of installations. If mounting on dry wall, the hood must be secured to vertical studs in the wall or to a horizontal support.

2. INSTALLATION INSTRUCTIONS (continued)

PREPARING THE INSTALLATION

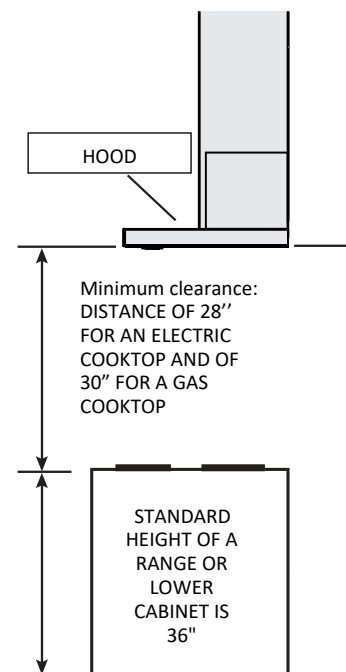
- For indoor use only.
- For household use only. This hood is not to be used to exhaust explosive or dangerous fumes or materials.
- For your safety and for optimum performance, refer to the 'Installation Drawings' below for the distance required between the cooktop and the range hood taking into consideration the height of the ceiling. If the instructions for installation of the gas hob specify a greater distance, this has to be taken into account as well.
- The exhaust air must not be discharged into a chimney that is used for exhausting fumes from other appliances that burn gas or other fuels.
- Determine the exact location of the vent hood. Mark the location. Find the centerline of the cooktop. Use a level to draw a vertical straight pencil line on the wall.
- Plan the route for venting exhaust to the outdoors. Use the shortest and straightest duct route possible. Make sure the first duct runs is at least 12" before redirecting. Long duct runs, elbows and transitions will reduce the performance of the hood. Use as few of them as possible. Larger ducting may be required for longer duct runs.
- Install a wall cap with damper or roof cap at the exterior opening / wall. Join the wall cap or roof cap to the ductwork.
- Connect round metal ductwork to cap and work back towards the hood location. Use a 2" metal foil duct tape to seal the joints.



INSTALLATION DRAWINGS

It is important to install the hood at the proper mounting height. Hoods mounted too low could result in heat damage and fire hazard; while hoods mounted too high will be hard to reach and will lose its performance and efficiency.

- For ceilings of 8', the hood distance above an electric cooking surface must not be less than **28"**.
The hood distance above a gas cooking surface must not be less than **30"**.
- For ceilings of 9' or more, the minimum hood distance must be no less than **30"** for any type of cooktop.



2. INSTALLATION INSTRUCTIONS (continued)

ELECTRICAL INSTALLATION

WARNING

THIS RANGE HOOD MUST BE PROPERLY GROUNDED. TURN OFF ELECTRICAL POWER AT SERVICE PANEL BEFORE WIRING. CHECK TO MAKE SURE THAT THE ELECTRIC CORD IS NOT IN CONTACT WITH THE SHARP EDGES OF THE APPLIANCE.

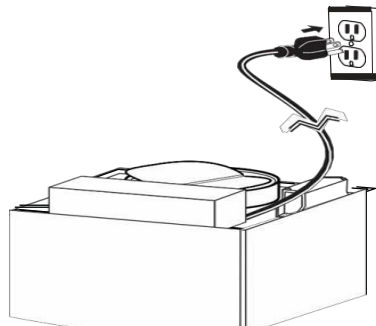
IMPROPER GROUNDING CAN RESULT IN A RISK OF ELECTRIC SHOCK. CONSULT A QUALIFIED ELECTRICIAN IF THE GROUNDING INSTRUCTIONS ARE NOT COMPLETELY UNDERSTOOD OR IF DOUBT EXISTS AS TO WHETHER THE APPLIANCE IS PROPERLY GROUNDED.

DO NOT USE AN EXTENSION CORD. IF THE POWER SUPPLY CORD IS TOO SHORT, HAVE A QUALIFIED ELECTRICIAN INSTALL AN OUTLET NEAR THE APPLIANCE.

- **RISK OF ELECTRICAL SHOCK. THIS APPLIANCE MUST BE GROUNDED.**
- In the event of an electrical short circuit, grounding reduces the risk of electric shock by providing an escape wire for the electric current. This appliance is equipped with a 3-prong grounding plug. The plug must be connected into an outlet that is properly installed and grounded.
- If codes permit and a separate ground wire is used, it is recommended that a qualified electrician determine that the ground path is adequate.
- A 110-120-volt, 60 Hz, AC-only, fused electrical supply is required on a separate 15-amp circuit, fused on both sides of the line.
- Do not ground to a gas pipe.
- The range hood should be connected directly to the fused disconnect (or circuit breaker) box through flexible armored or non-metallic sheathed copper cable. A U.L. - or C.S.A. - listed strain relief must be provided at each end of the power supply cable. Do not use extension cord or adapter plug with this appliance.
- Set the electrical power outlet within the space covered by the decorative chimney.
- Position the outlet offset so that the power cord will not interfere with the round duct.
- Also, make sure this installation does not interfere with a mounting bracket fastening area or with the decorative chimney (where the chimney touches the wall).

IMPORTANT

It is the customer's responsibility, to contact a qualified electrical installer. Please make assure that the electrical installation is adequate and is conform with National Electrical Code, ANSI/ NFPA 70 — latest edition*, or CSA Standards C22. 1-94, Canadian Electrical Code, Part 1 and C22. 2 No. 0-M91 - latest edition** and all local codes and ordinances.



2. INSTALLATION INSTRUCTIONS (continued)

INSTALLING THE HOOD

WARNING

WHEN CUTTING OR DRILLING INTO WALL, DO NOT DAMAGE ELECTRICAL WIRING AND OTHER HIDDEN UTILITIES. WHEN BUILDING FRAMEWORK, ALWAYS FOLLOW ALL APPLICABLE CONSTRUCTION CODES AND STANDARDS.

IMPORTANT: MAKE SURE THAT THE HOLES LOCATIONS ARE LEVEL AND CORRECTLY CENTERED WITH THE VERTICAL CENTERLINE (THIS INSTALLATION INSTRUCTION APPLIES FOR CONCRETE WALL).

WARNING

DUE TO THE WEIGHT AND SIZE OF THE HOOD TWO (2) PEOPLE ARE REQUIRED TO LIFT AND POSITION THE HOOD ONTO THE MOUNTING BRACKET.

WARNING

BE CAREFUL WHEN INSTALLING THE DECORATIVE CHIMNEY AND HOOD AS THEY MAY HAVE SHARP EDGES.

CAUTION

DO NOT REMOVE THE PROTECTIVE PLASTIC FILM COVERING THE DECORATIVE CHIMNEY AT THIS STAGE.

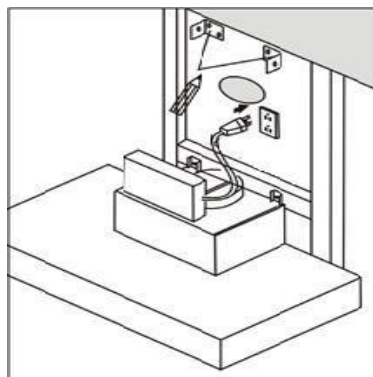
INSTALLATION

Measure the distance between the cooktop and the bottom end of range hood. We recommend a minimum clearance of **28"** for an electric cooking surface and of **30"** for a gas cooking surface.

1. Mark the leveling point of the hood. Position the two mounting screws on the wall.
2. Measure the width of the chimney then fasten the chimney mounting brackets to the wall to the height required for the upper chimney.
3. **NOTE:** Use threaded drywall anchors only when mounting the hood on sheet rock. When possible, we recommend mounting the hood on wall studs.
4. Align hood-mounting holes to the screws on the wall and attach hook the hood into place. Tighten the screws to secure the hood to the wall.



CAUTION: MAKE SURE THE RANGE HOOD IS SECURELY ATTACHED BEFORE RELEASING.



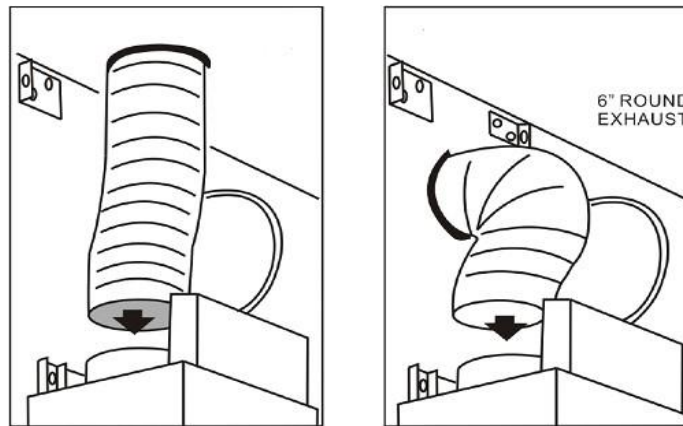
2. INSTALLATION INSTRUCTIONS (continued)

INSTALLATION (CONTINUED)

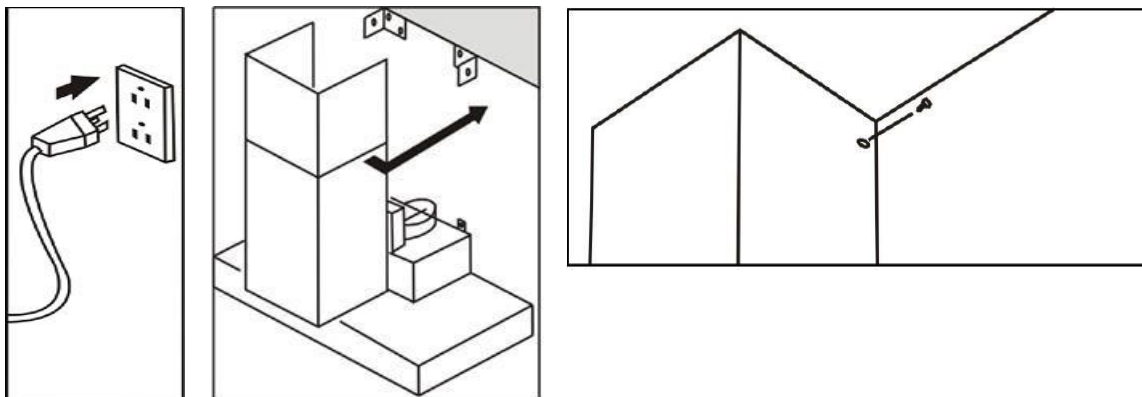
WARNING: RISK OF ELECTRICAL SHOCK

This range hood must be properly grounded. Make sure it is installed by a qualified electrician in accordance with all applicable national and local electrical codes. Before connecting wires, switch power off at the service panel and lock service panel to prevent power from being switched on accidentally.

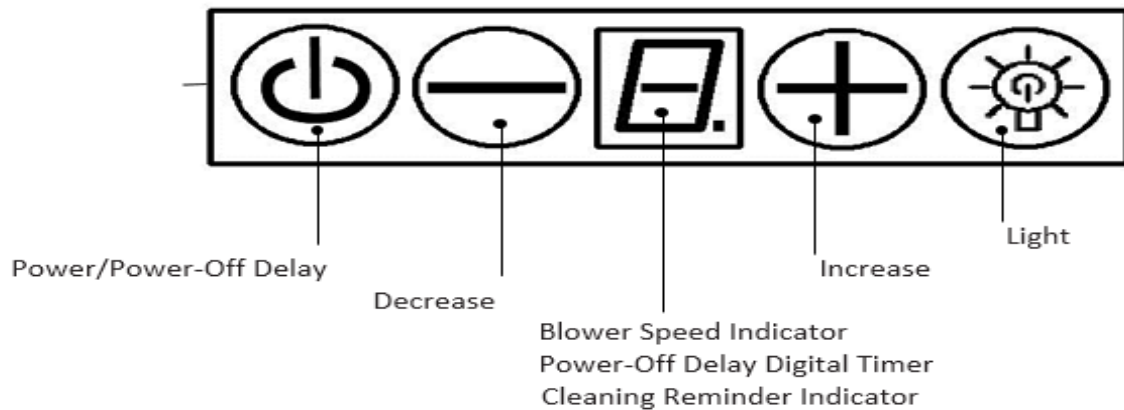
5. Connect the metal venting ducts (sold separately) between the hood and the exhaust opening either on the ceiling or wall. Use metallic duct tape to seal the joints, making sure they are airtight.



6. Connect the range hood to a designated grounded outlet (please refer the product label for the suitable voltage of this unit).
7. Store excess wires in the wiring box.
8. Install both chimneys and tighten screws to secure the lower chimney to the range hood as shown on the below figure.
9. To avoid scratching the chimney, extend the upper chimney slowly and carefully to the chimney-mounting bracket and tighten screws as shown below.
10. Turn the power ON from the control panel. Check all lights and fan operations are working correctly.









3. OPERATING THE HOOD



This range hood is built to eliminate fumes, smoke, odors and steam from the air by evacuating them outside. For best results, start the range hood before cooking and allow it to operate several minutes after cooking is completed to help clear all smoke and odors from the kitchen.

Buttons:

-  Power button: To turn ON/OFF the range hood and activate Power-off Delay Timer.
-  Decrease value button: To decrease blower (motor) speed, to decrease timer and to enter timer mode.
-  Increase value button: To increase blower speed, to increase timer and to reset cumulative timer.
-  Digital Display button: To display current time when motor is OFF. Shows current blower (motor) speed (F1-F6).
-  Light button: To turn the lights ON/OFF.
-  *Power-Off Delay Digital Timer*: Indicates the length of time left for the 'delay off' function.

Controls:

- Automatic cleaning reminder:
 - This range hood is equipped with a cleaning reminder that will activate after 30 hours of use. When blower (motor) starts to rotate, cumulative running time will be shown in *Power-On Elapsed Digital Timer*. This timer icon flashes "C" when 30 hours of usage is up and reminds user to clean the aluminum filters.
 - After cleaning the filters and when the motor is not in use, press and hold the *Increase (+)* button over 3 seconds to reset the timer. Please note that turning off the system will not reset the *Power-On Elapsed Digital Timer*.
- Adjusting the blower (motor) speed:
 - Press *Power* button once to turn on the system. The *Blower Power Indicator* icon flashes, showing that the blower is ready. *Decrease (-)* button will decrease the speed of the blower from 6 to 1 (strongest to quietest). *Increase (+)* button will increase the speed of the blower from 1 to 6 (quietest to strongest).
 - Press *Power* button once to turn off the system.

3. OPERATING THE HOOD (continued)

Controls (continued):

- Adjusting the timer function:
 - While the blower is not running, press and hold *Decrease (-) button* over 3 seconds to enter timer mode. Adjust to desired time by pressing the *Increase (+)* or the *Decrease (-)* button (for minimum of 1 minute to a maximum of 9 minutes). This setting will be saved immediately.
- Activating the timer function:
 - While the blower is running, press and hold the *Power* button for over 3 seconds to activate *Power-off Delay Digital Timer*. The *Power-off Delay* indicator will light up and *Power-off Delay Digital Timer* will begin to countdown; when it reaches zero, the blower will shut down.
- Adjusting the light:
 - Press *Light* button once to turn lights on and once again to turn lights off.
 - While the lights are off, press and hold *Light* button for over 3 seconds to adjust the intensity of the lights. The level of brightness will be stored in system's memory.

CAUTION: DO NOT touch the lights until they are switched OFF and cooled.

Note: *Light settings are independent from other settings (including power-off delay) and lights have to be manually turned on or off.*

Note: *The system saves user configurations. Settings such as light, timer and blower speed will remain the same the next time it is turned on.*

4. MAINTENANCE

For optimal operation, clean the range hood, surfaces and filters regularly. Regular care will help preserve the appearance and functionality of the hood.

SAFETY WARNING: NEVER PUT YOUR HAND INTO THE AREA THAT HOUSES THE FAN.

CLEANING EXTERIOR SURFACES

Clean periodically with hot, soapy water and a clean cotton cloth. Do not use corrosive or abrasive detergent or steel wool/scouring pads, which will scratch and damage the stainless steel surface. For heavier soil, use liquid degreasing cleaner. Use a stainless steel cleaner to clean the surface of the hood. Follow directions for the stainless steel cleaner. Avoid getting cleaning solution onto or into the control panel.

CAUTION

Use soft towel to wipe off the cleaning solution, gently rubbing off any stubborn spots. Use dry soft towel to dry the hood. Always scrub lightly, with a clean cotton cloth and in the direction of the grain. Do not allow deposits to accumulate or remain on the hood. Do not use ordinary steel wool or steel brushes. Small bits of steel may adhere to the surface and cause rusting.

Do not allow salt solutions, disinfectants, bleaches, or cleaning compounds to remain in contact with stainless steel for extended periods. Many of these compounds contain chemicals which may be harmful. Rinse with water after exposure and wipe dry with a clean cloth.

CLEANING GREASE FILTER

The Stainless Steel baffle filters are intended to filter out residue and grease from cooking and are required to be kept clean. Filters should be cleaned after 30 hours of use (or once every month, according to usage). Remove and clean by hand in soapy water. Dry the filters and re-install. If cleaning the filters in the dishwasher (NOT RECOMMENDED), use a **non-phosphate** detergent. The use of detergent with phosphate may cause discoloration of the filters but will not affect their performance. This discoloration is not covered by the warranty.

REPLACING FILTERS

Should filters wear out due to age and prolonged use, please contact your service/parts provider for replacement filters. **NOTE: ALSO REPLACE DAMAGED OR BENT FILTERS.**

CLEANING STAINLESS STEEL SURFACE

Regularly wash surface with cloth or clean cloth soaked in warm water and mild soap or liquid dish detergent. Always clean following the grain of the material and rinse thoroughly with clear water (2-3 times) before wiping completely. You may also use specially designed stainless steel cleaners can also be used.

4. MAINTENANCE (continued)

REPLACING THE LED LIGHT BULBS

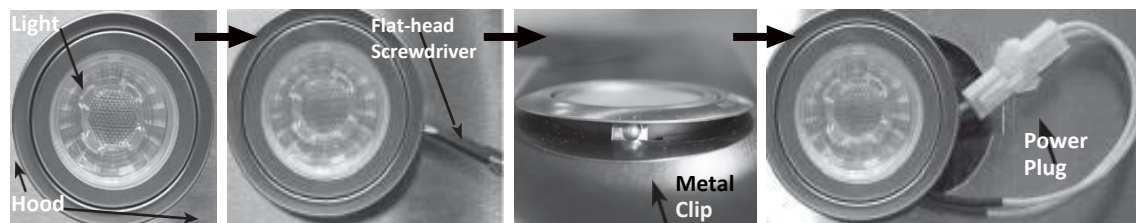
Cut the power supply by turning the hood off. Wait for the LED lamps to cool. To prevent damage or to avoid reducing the life of the new bulb, do not touch the bulb with your bare fingers. Replace the bulb by manipulating with a tissue paper or cotton gloves.

If the new lights do not work, ensure that each lamp is properly inserted into its socket before requesting the intervention of a service agent.

CAUTION: LED lamps can only be replaced with a new LED lamp. The lamp rating must be equal to the one already used. Make sure all the control switches are off and the hood is unplugged or that the breaker is OFF.

STEPS:

- This range hood uses LED light fixture: 3W Max 12V LED
- Make sure the range hood is unplugged or turn OFF the breaker. Make sure the lights are cool to touch.
- Place a flat-head screwdriver between the light housing and the hood body, gently pry up the light housing and search for the metal clip.
- Apply force to the metal clip and pull out the light fixture. Disconnect the power cable and discard the used light fixture.
- Reverse the steps to install a new LED light fixture. Turn the breaker or hood ON to test for operation.



5. SERVICE AND WARRANTY

We warrant our hood under ordinary residential use for one (1) year against defects in materials and workmanship from the date of its original purchase. This limited warranty applies to any in-house repair and/or replacement parts.

This limited warranty is not subject to improper installation, accident, misuse, neglect, fire, or other external causes such as alteration, repair by unqualified personnel or commercial use.

To contact our After Sales/Service Department, Monday through Friday, 8:30 am to 4:30 pm (EST):

AGI SERVICE

Tel: 450.963.1303 / Toll free: 1.888.651.2534

Fax: 450.963.1416

Web/E-mail: www.agiservice.ca/customer@agintl.gc.ca