



INSTRUCTIONS D'INSTALLATION ET GUIDE DE L'USAGER

INSTALLATION GUIDE / USE AND CARE MANUAL



ARBM150SE

RÉFRIGÉRATEUR À CONGÉLATEUR AU BAS 17 PIEDS CUBE/17 CU. FT. BOTTOM MOUNT
REFRIGERATOR

IMPORTANT: Veuillez lire et conserver ces instructions pour référence future/
Read and save these instructions for future reference.

Contenus

Informations relatives à la sécurité et Mises en garde.....	2	Utilisation de l'appareil.....	16
Installer votre nouvel appareil.....	7	Nettoyage et entretien.....	17
Description de l'appareil.....	12	Conseils et astuces utiles.....	19
Commandes d'affichages.....	13	Dépannage.....	21
		Mise au rebut de l'appareil.....	22



Informations relatives à la sécurité et Mises en garde

Pour votre sécurité et une utilisation correcte, avant d'installer et d'utiliser l'appareil électrique pour la première fois, lisez ce manuel de l'utilisateur avec attention, y compris les astuces et mises en garde. Afin d'éviter les accidents et erreurs de manipulation inutiles, il est important que l'ensemble des personnes amenées à utiliser l'appareil soient totalement familiarisées avec son fonctionnement et avec les fonctions de sécurité. Conservez ces consignes et assurez-vous de les transmettre/transporter avec l'appareil si vous le vendez ou si vous déménagez, de sorte que toute personne amenée à l'utiliser soit informée de son utilisation et des consignes de sécurité.

Pour des questions de sécurité et pour que l'appareil fonctionne au mieux de ses capacités, respectez les consignes livrées par le fabricant. ce dernier ne saura être tenu responsable en cas de non-respect des dites consignes.

Sécurité des enfants et des individus vulnérables

- Conformément à la norme NE

Cet appareil peut être utilisé par des enfants âgés de 8 ans ou plus, ainsi que par des personnes à capacités physiques, sensorielles ou mentales réduites, ou manquant des connaissances nécessaire, à la condition que ceux-ci aient été placés sous la surveillance d'une personne tierce, informée des risques et capable d'utiliser correctement ce dispositif. Les enfants ne doivent en aucun cas jouer avec l'appareil. Le nettoyage et l'entretien de l'appareil ne doivent en aucun cas être pris en charge par les enfants, sauf si ceux-ci sont placés sous surveillance d'un adulte responsable.

- Conformément à la norme IEC

Cet appareil électrique n'est pas prévu pour être utilisé par des personnes (y compris des enfants) avec des capacités physiques, sensorielles ou mentales réduites, ou un manque d'expérience et de connaissance, à moins qu'elle soit supervisée ou guidée concernant l'utilisation de l'appareil électrique par une personne responsable de leur sécurité.

- Conservez tous les emballages hors de portée des enfants pour éviter tout risque d'étouffement.
- Si vous vous débarrassez de cet appareil, débranchez le câble d'alimentation, coupez le câble (aussi proche que possible de l'appareil), et retirez la porte pour éviter que les enfants ne s'électrocutent ou ne s'enferment pas à l'intérieur de l'appareil.
- Si cet appareil, comportant des joints de porte aimantés, doit être remplacé par un appareil électrique plus ancien ayant un blocage à ressort (loquet) sur la porte ou le couvercle, assurez-vous de rendre le blocage à ressort inutilisable avant d'éliminer l'ancien appareil électrique. Cela l'empêchera de devenir un piège mortel pour des enfants.

Consignes générales de sécurité



- **ATTENTION** — Cet appareil est uniquement à usage ménager et usage du même type
 - les zones de cuisine du personnel dans les boutiques, les bureaux et les autres environnements de travail;
 - les maisons de fermes et les hôtels et les autres types d'environnements résidentiels;
 - foyer de type lit et petit-déjeuner;
 - restauration et situations similaires non commerciales.
- **ATTENTION** — Ne pas conserver de substances explosives telles que des aérosols (inflammables) à l'intérieur de l'appareil.
- **ATTENTION** — Si le cordon d'alimentation est endommagé, il doit être remplacé par le fabricant, son agent de service ou une personne qualifiée de manière similaire afin d'éviter tout danger.
- **ATTENTION** — Gardez la ventilation ouverte dans la structure encastrée de l'appareil, en s'assurant qu'il n'y a pas d'obstruction.
- **ATTENTION** — Ne pas utiliser des dispositifs mécaniques ou autres pour accélérer le processus de dégivrage, autre que ceux recommandés par le fabricant.
- **ATTENTION** — Ne pas endommager le circuit du réfrigérant.
- **ATTENTION** — Ne pas utiliser des appareils électriques à l'intérieur des compartiments pour aliments de l'appareil sauf s'ils sont recommandés par le fabricant.
- **ATTENTION** — Le liquide frigorigène et l'isolant sont inflammables. Si vous décidez de mettre cet appareil en rebut, contactez le centre de collecte le plus proche. Ne pas exposer à des flammes.
- **ATTENTION** — Lors du positionnement de l'appareil électrique, assurez vous que le cordon d'alimentation n'est pas coincé ou endommagé.
- **ATTENTION** — Ne placez pas de prises portables multiples ou d'alimentation électrique portable à l'arrière de l'appareil.

Remplacement des lampes d'éclairage

- **ATTENTION** — les lampes d'éclairage ne doivent pas être remplacées par l'utilisateur! Si les lampes d'éclairage sont endommagées, contactez l'assistance téléphonique client pour une assistance. Cet avertissement est uniquement pour les réfrigérateurs qui contiennent des lampes d'éclairage.

Réfrigérant

Le réfrigérant isobutène (R600a) est contenu dans le circuit frigorifique de l'appareil, un gaz naturel avec un haut niveau de compatibilité environnementale, qui est néanmoins inflammable. Pendant le transport et l'installation de l'appareil, veillez à ce qu'aucun des composants du circuit de réfrigération ne soit abîmé.

Le réfrigérant (R600a) est inflammable.

ATTENTION — Les réfrigérateurs contiennent des réfrigérants et des gaz dans l'isolation. Les réfrigérants et les gaz doivent être éliminés de manière professionnelle, car ils peuvent provoquer des blessures aux yeux et des départs de feu. Assurez-vous que le tuyau de réfrigérant n'est pas endommagé avec de l'éliminer correctement.

Il est dangereux pour toute personne autre qu'un Technicien Autorisé d'intervenir sur cet appareil. Dans le Queensland, le Personnel Autorisé DOIT être en possession d'une Autorisation de Travail concernant les réfrigérants à base d'hydrocarbure pour effectuer la maintenance ou des réparations qui impliquent la dépose des protections.



ATTENTION: Risque d'incendie / matériaux inflammables

Le symbole est un avertissement et indique que le réfrigérant et l'isolant contiennent du gaz propulseur inflammable.

Si le circuit réfrigérant devait être endommagé:

-Évitez les flammes nues et les sources de chaleur.

-Ventilez correctement la salle dans laquelle se trouve l'appareil.

Il est dangereux de modifier les spécifications ou ce produit de quelque manière que ce soit.

Tout dommage au cordon d'alimentation peut provoquer un court-circuit, un feu et/ou un choc électrique.



Sécurité électrique

1. Le cordon d'alimentation ne doit pas être branché sur une rallonge.
2. Assurez-vous que la prise d'alimentation n'est pas écrasée ou endommagée. Une prise d'alimentation écrasée ou endommagée peut surchauffer et provoquer un incendie.
3. Rassurez-vous de pouvoir accéder à la fiche principale de l'appareil.
4. Ne tirez pas sur le câble principal.
5. Si la prise s'est lâchée, n'insérez pas la fiche. Cela provoquerait un risque d'électrocution ou d'incendie.
6. Vous ne devez jamais faire fonctionner l'appareil si la lampe à l'intérieure n'est pas protégée par son couvercle.
7. Le réfrigérateur doit être alimenté uniquement par une fiche à courant alternatif monophasé de **115V/60Hz**. Si la fluctuation de la tension dans le district de l'utilisateur est si grande que la tension dépasse la portée ci-dessus, par souci de sécurité, veuillez installer un Régulateur automatique de courant de plus de 350W pour le réfrigérateur. Le réfrigérateur doit utiliser une prise de courant spéciale et non une prise commune avec d'autres appareils électriques. Sa fiche doit être une fiche mise à la terre.

Utilisation quotidienne

- Ne stockez pas de gaz inflammable ou de liquides dans l'appareil électrique, il y a un risque d'explosion.
 - Ne faites pas fonctionner un appareil électrique quelconque dans l'appareil électrique (par ex. des machines à glaces, des mélangeurs, etc.).
 - Lors du débranchement, tirez toujours la fiche de la prise principale, ne tirez jamais sur le câble.
 - Ne placez pas d'éléments chauds près des composants en plastique de cet appareil électrique.
-

- Ne placez pas de produits d'alimentation directement contre la sortie d'air sur le mur arrière.
- Stockez la nourriture congelée préemballée conformément aux instructions du fabricant de nourriture congelée.
- Les recommandations de stockage fournies par le fabricant de l'appareil doivent être strictement respectées.
- Ne placez pas de boissons gazeuses dans le compartiment de congélation, car cela crée une pression sur le conteneur, ce qui pourrait entraîner son explosion et endommager l'appareil.
- Les aliments congelés peuvent brûler s'ils sont consommés juste à leur sortie du compartiment.
- Ne laissez pas l'appareil exposé directement à la lumière du soleil.
- Gardez les bougies, lampes et autres objets à flammes nues loin de l'appareil pour ne pas mettre l'appareil en feu.
- L'appareil est exclusivement destiné au stockage d'aliments/de boissons, dans le cadre d'une consommation domestique, tel que cela est indiqué dans la notice d'utilisation. Soyez vigilant lorsque vous déplacez l'appareil, car celui-ci est lourd.
- Ne retirez pas et ne touchez pas les éléments du compartiment du congélateur si vos mains sont mouillées/humides, car cela pourrait provoquer des abrasions de la peau ou des gelures.
- N'utilisez jamais le support, les tiroirs, les portes, etc. pour vous mettre dessus ou comme supports.
- Les aliments congelés ne doivent pas être recongelés une fois qu'ils ont été dégelés.
- Ne consommez pas de la glace ou des glaçons sorti directement du congélateur car cela peut causer des dommages à la bouche et aux lèvres.
- Pour éviter que des objets ne tombent et ne blessent ou n'endommagent l'appareil, ne surchargez pas les grilles de porte et ne mettez pas trop de nourriture dans les tiroirs du bac à légumes.

Mise en garde!

Nettoyage et entretien

- Avant d'effectuer un entretien sur l'appareil, mettez-le hors tension et débranchez la fiche de la prise électrique.
- Ne nettoyez pas l'appareil avec des objets métalliques, un nettoyeur vapeur, des huiles essentielles, des solvants organiques ou des nettoyeurs abrasifs.
- N'utilisez pas de grattoir en plastique à la place d'objets pointus pour retirer le gel de l'appareil.

Installation!

- Pour la connexion électrique, suivez les instructions données dans le manuel. Déballez l'appareil électrique et vérifiez s'il est endommagé.
 - Ne branchez pas l'appareil à l'électricité s'il est endommagé. Signalez tous dommages immédiatement à votre fournisseur. Si c'est le cas, conservez l'emballage.
 - Il est conseillé d'attendre au moins deux heures avant de brancher l'appareil pour permettre à l'huile de se refluer dans le compresseur.
 - Il doit avoir une circulation adéquate d'air autour de l'appareil, sans quoi cela entraîne à une surchauffe. Pour une ventilation adéquate, veuillez suivre les consignes relatives à l'installation.
-

- Lorsque c'est possible, l'arrière du produit ne devrait pas être trop près d'un mur pour éviter de toucher ou de coincer des pièces chaudes (compresseur, condensateur) pour empêcher les risques d'incendie, suivez les instructions appropriées à l'installation.
- L'appareil électrique ne doit pas être placé près de radiateurs ou de cuisers.
- Assurez-vous que la prise principale est accessible après l'installation de l'appareil électrique.

Maintenance

- Tous les travaux électriques nécessaires pour faire la maintenance de l'appareil électrique devraient être effectués par un électricien qualifié ou une personne compétente.
 - Ce produit doit être entretenu par un centre de service agréé, et seules des pièces de rechange authentiques doivent être utilisées.
-

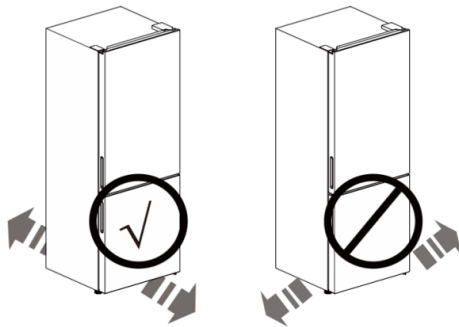
Installer votre nouvel appareil

Avant l'utilisation de l'appareil pour la première fois, suivez les recommandations suivantes .

Attention!

Pour une installation appropriée, ce réfrigérateur doit être placé sur une surface à niveau conçue avec un matériel solide à la même hauteur que le sol. La dite surface doit être assez solide pour supporter le poids d'un réfrigérateur chargé.

Les roulettes qui ne sont pas couvertes, doivent être uniquement utilisées pour les mouvements en avant ou en arrière. Bouger le réfrigérateur de côté pourrait endommager votre sol et les roulettes.

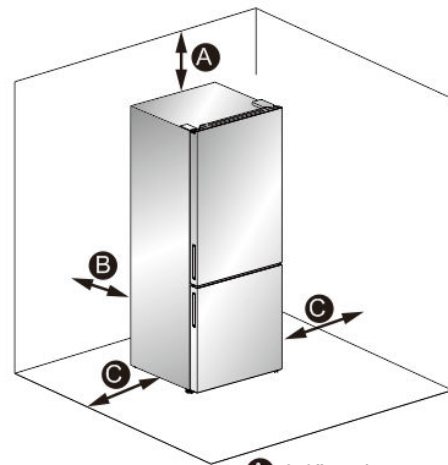


Ventilation de l'appareil

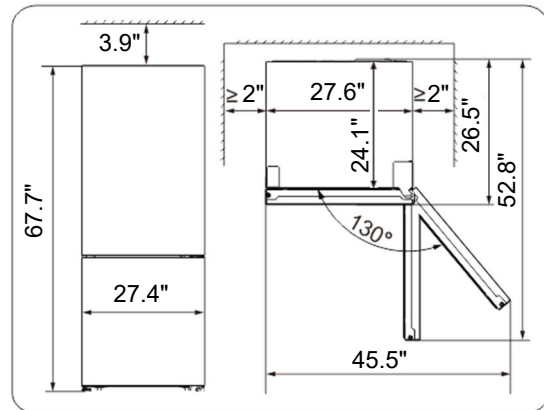


Afin d'améliorer l'efficacité du système de réfrigération, et économiser en énergie, il est nécessaire de maintenir une bonne ventilation autour de l'appareil pour la dissipation de la chaleur. Pour cette raison, une espace vide suffisante doit être disponible autour du réfrigérateur.

Recommandation: Il est recommandé de laisser un espace d'au moins 2 pouces entre l'arrière de l'appareil et le mur, d'au moins 3.9 pouces en haut, et d'au moins 2 pouces sur les côtés de l'armoire. Il est nécessaire de laisser un espace libre à l'avant et sur les côtés pour permettre l'ouverture des portes à 130°. Comme illustré dans l'image ci-dessous.



- A** 3.9" en haut
- B** ≥ 2 " à l'arrière
- C** ≥ 2 " sur chaque côté

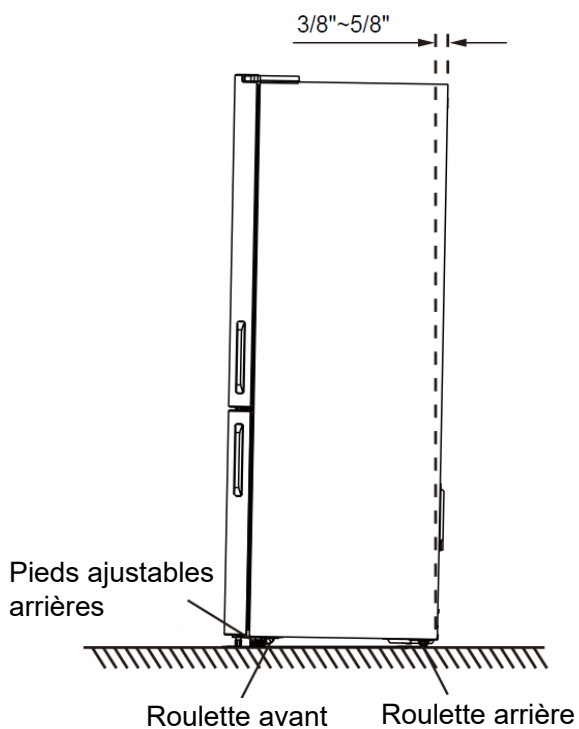


Remarque:

- Cet appareil fonctionne bien à une température ambiante comprise entre 55°F (12,8°C) et 110°F (43,3°C). Il pourrait ne pas fonctionner correctement s'il est exposé à une température en dessous ou au dessus de la plage indiquée ci-dessous pendant une longue période.
- Placez votre appareil dans un endroit sec pour éviter une grande humidité.
- Gardez votre appareil à l'abri de la lumière du soleil, de la pluie et de la gelée. Gardez votre appareil à l'abri des sources de chaleur telle que le four, le feu ou les appareils de chauffage.

Nivellement de l'appareil électrique

- Pour un nivellement et une circulation d'air suffisant dans la section arrière basse de l'appareil, les pieds du bas peuvent nécessiter d'être ajustés. Vous pouvez les ajuster manuellement à la main ou en utilisant une clé appropriée.
- Pour permettre à la porte de se fermer automatiquement, incliner le dessus en arrière de 3/8~5/8 pouces.



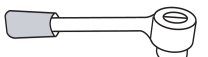






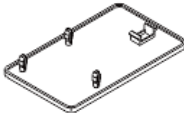

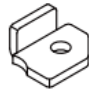
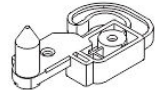
Inverser la porte

Le côté d'ouverture de la porte peut être changé, du côté droit (tel que fourni) vers le côté gauche, si nécessaire.

Attention! Lors de l'inversion de la porte, l'appareil ne doit pas être connecté à l'alimentation, assurez-vous que la fiche est débranchée de la prise de courant.

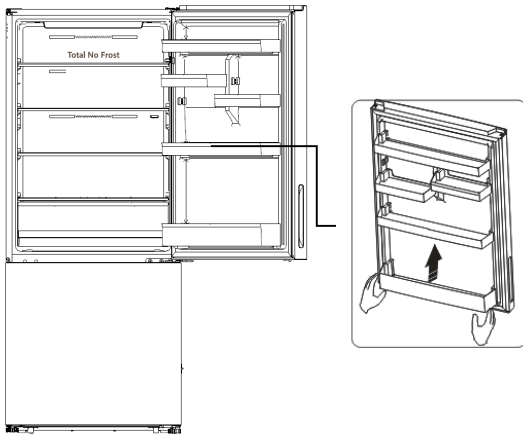


Pieds ajustables arrières

Non fourni	
	
Clé (5/16")	Tournevis Philips
	
Tournevis à lame mince	Clé à molette
Pièces supplémentaires (dans le sac plastique)	
	
Clé Allen (5/32")	
	
Charnière Supérieure-Gauche	Protection de la Charnière Supérieure-gauche
	
Couvercle du Trou de Vis-droit	Charnière Centrale-gauche
	
Bloc d'arrêt-gauche *2	Butée de porte-gauche *2

Remarque: Si nécessaire, vous pouvez poser le réfrigérateur sur sa face arrière afin d'avoir accès à la base, vous devez le poser sur un emballage en mousse souple ou un matériau similaire pour éviter d'endommager le panneau arrière du réfrigérateur. Pour inverser la porte, les étapes suivantes sont généralement recommandées.

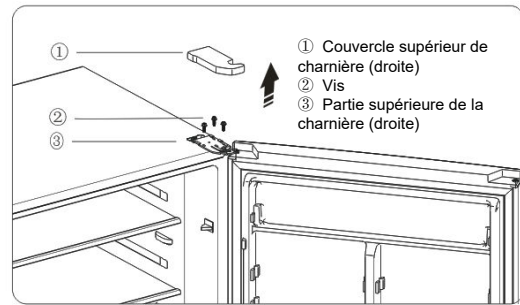
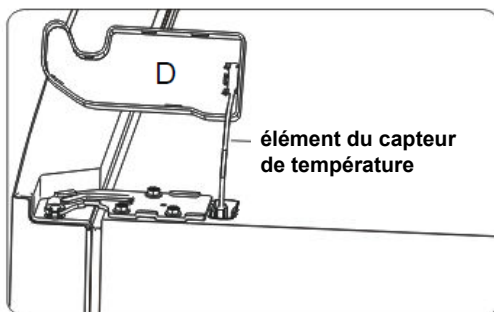
1. Tenez le réfrigérateur en position verticale. Ouvrez la porte pour retirer tous les balconnets (pour éviter de les endommager), puis fermez la porte.



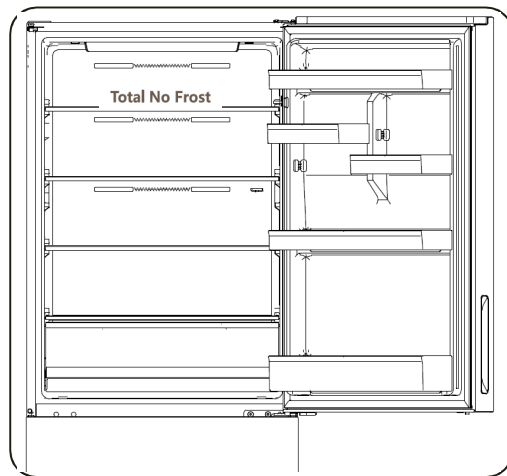
Mise en garde!

Veillez appuyer légèrement sur le support de porte des deux côtés vers le centre et à l'intérieur du support de porte, puis déplacez-le vers le haut lorsque vous retirez le balconnet supérieur et le balconnet inférieur.

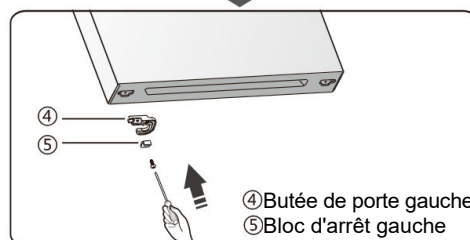
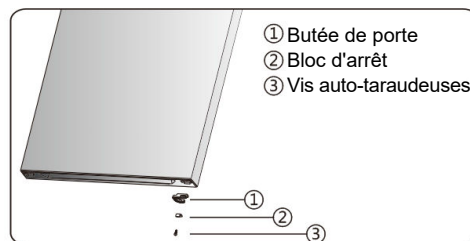
2. Retirez le couvercle de charnière supérieure droite ① du coin supérieur droit de l'armoire. Retirez le capteur de température du couvercle de charnière supérieure droite de l'armoire, installez-le sur le couvercle de charnière supérieure gauche (fourni dans le sac d'accessoires en plastique). Dévissez les 3 vis ② qui sont utilisées pour fixer la charnière supérieure droite (voir la figure ci-dessous) et retirez la charnière supérieure droite ③.



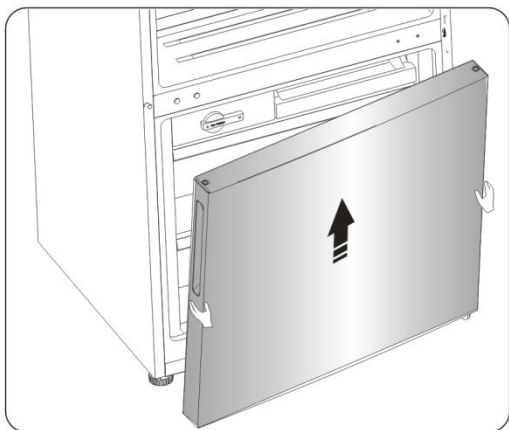
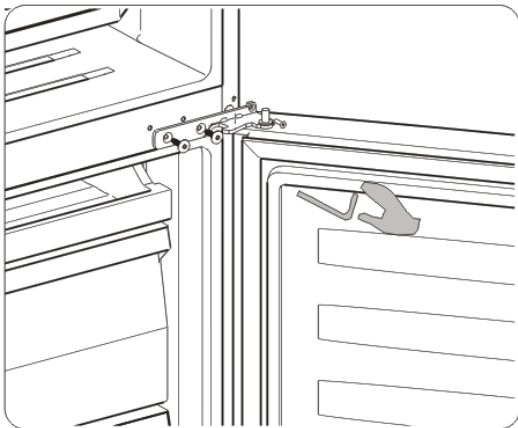
3. Retirez la porte supérieure de la charnière centrale en soulevant délicatement la porte vers le haut. Ensuite placez la porte supérieure sur une surface lisse avec son panneau vers le haut.



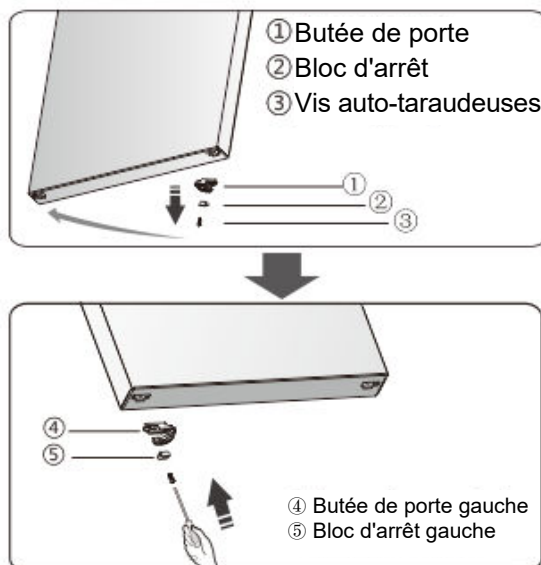
4. Dévissez la vis ③ et retirez la pièce ② et la pièce ①, installez la butée de porte gauche ④ et le bloc d'arrêt gauche ⑤ (fournis dans le sac d'accessoires en plastique) remplacés sur le côté gauche avec la vis ③. Conservez la pièce ① et ② avec l'appareil pour référence ultérieure.



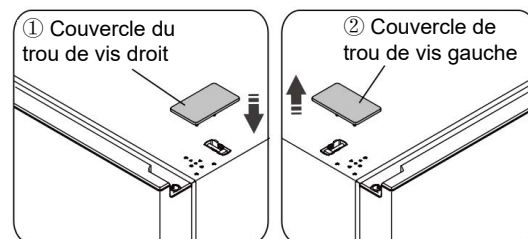
5. Utilisez la clé Allen (fournie dans le sac d'accessoires en plastique) pour dévisser les vis utilisées pour fixer la charnière centrale droite et retirez la charnière centrale droite. Ensuite, retirez la porte inférieure.



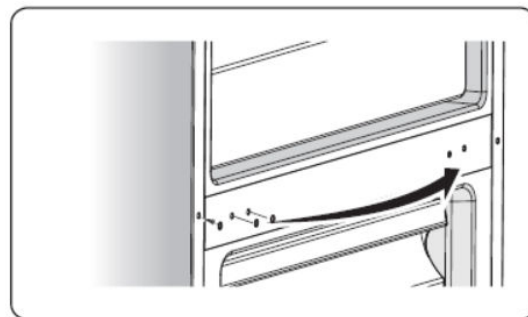
6. Placez la porte inférieure sur une surface lisse avec son panneau vers le haut. Dévissez la vis ③ et retirez la pièce ② et la pièce ①, installez la butée de porte gauche ④ et le bloc d'arrêt gauche ⑤ (fournis dans le sac d'accessoires en plastique) remplacés sur le côté gauche avec la vis ③. Conservez la pièce ① et ② avec l'appareil pour référence ultérieure.



7. Installez le couvercle de trou de vis droit ① (fourni dans le sac d'accessoires en plastique) dans le coin supérieur droit de l'appareil. Retirez le couvercle de trou de vis gauche ② du coin supérieur gauche avec un tournevis à lame plate et mettez le couvercle de trou de vis gauche et la charnière supérieure droite dans le sac d'accessoires en plastique pour utilisation ultérieure.

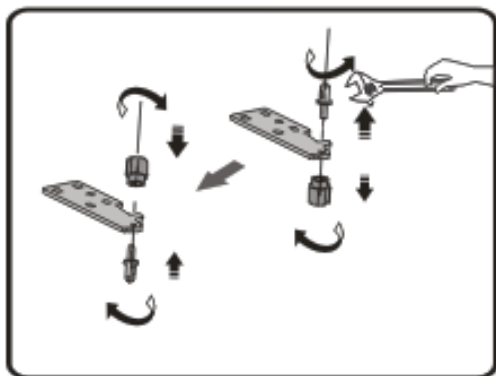
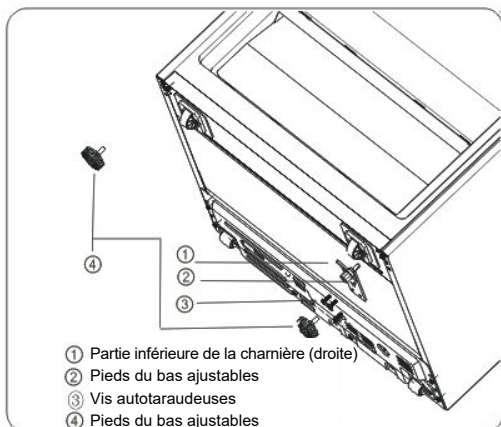


8. Changez les couvercle des trous de vis sur la plaque centrale de gauche à droite (comme illustré ci-dessous).

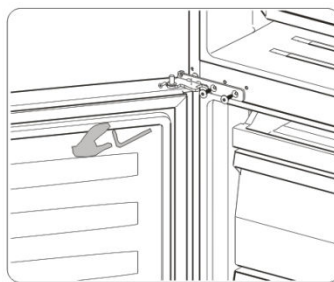
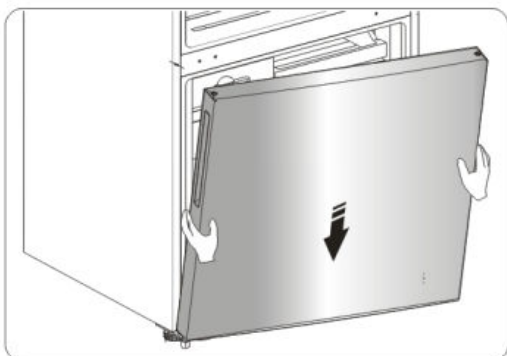


9. Couchez le réfrigérateur vers l'arrière, retirez la pièce ④ (droite), déposez les 3 vis auto taraudeuses de la charnière inférieure droite. Dévissez l'axe de la charnière inférieure droite puis installez-le

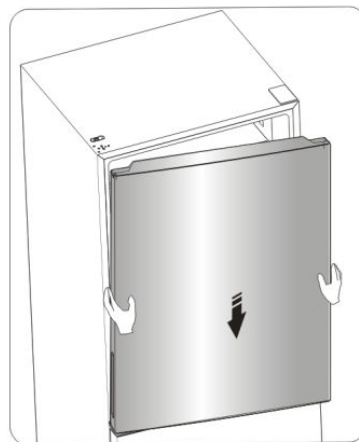
sur l'emplacement du trou inversé, et serrez-le en position (changez-le en charnière inférieure gauche). Retirez la charnière inférieure gauche du coin inférieur gauche de l'armoire, puis fixez-la avec 3 vis, enfin installez la pièce ④ dans le coin inférieur gauche et le coin inférieur droit de l'armoire.



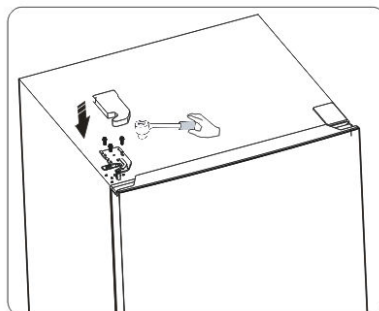
11. Mettez le réfrigérateur à la verticale et insérez soigneusement la porte inférieure sur la goupille de la charnière inférieure gauche et maintenez-la en position. Installez la charnière centrale gauche (fournie dans le sac d'accessoires en plastique) et assurez-vous que la porte inférieure est en place.



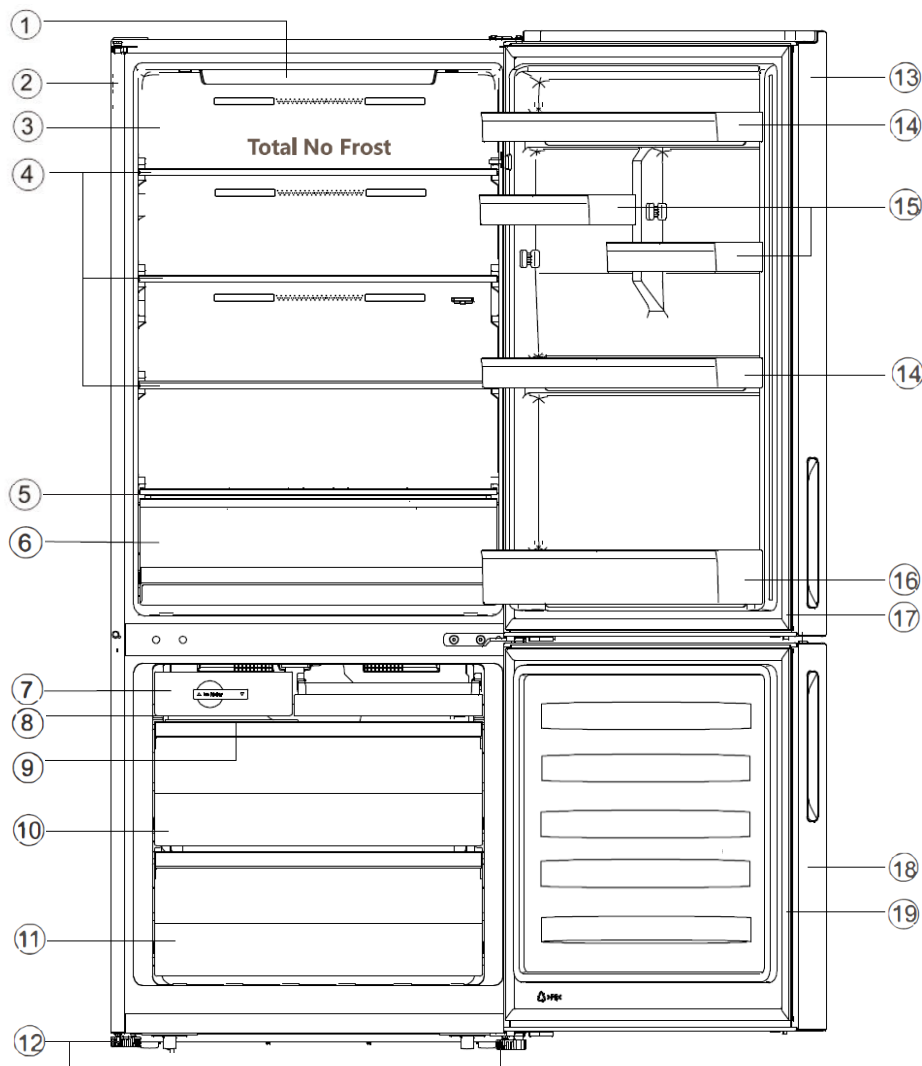
12. Insérez soigneusement la porte inférieure dans la goupille de la charnière intermédiaire et maintenez-la en place. Déplacez la porte supérieure en position appropriée, ajustez la charnière supérieure gauche (fournie dans le sac d'accessoires en plastique) et la porte supérieure, puis insérez la goupille de la charnière dans le trou de charnière en haut de la porte supérieure pour la fixer en place. Puis fixez la pièce de la charnière supérieure avec des vis (Veuillez bien supporter la porte supérieure à la main lors de l'installation)



13. Installez la partie capteur de température sur le couvercle de charnière supérieure gauche (fourni dans le sac d'accessoires en plastique). Assemblez le couvercle de charnière supérieure gauche pour l'adapter à la charnière. Installez les cadres de porte dans leur position d'origine. Conservez le couvercle de charnière supérieure droite avec l'appareil pour utilisation ultérieure.



Description de l'appareil



- | | |
|---|------------------------------------|
| ① Panneau d'affichage | ⑪ Tiroir inférieur du congélateur |
| ② Cabinet | ⑫ Pieds ajustables |
| ③ Conduit d'air | ⑬ Porte du réfrigérateur |
| ④ Tablettes de verre | ⑭ Bacs de porte |
| ⑤ Couvercle du compartiment légumes et fruits | ⑮ Petits bacs de porte |
| ⑥ Tiroir a légumes et fruits | ⑯ Grand bac de porte |
| ⑦ Plateau à glaçons pivotant | ⑰ Joint d'étanchéité réfrigérateur |
| ⑧ Tiroir supérieur du congélateur | ⑱ Porte du congélateur |
| ⑨ Bac à glaçons | ⑲ joint d'étanchéité congélateur |
| ⑩ Tiroir médian du congélateur | |

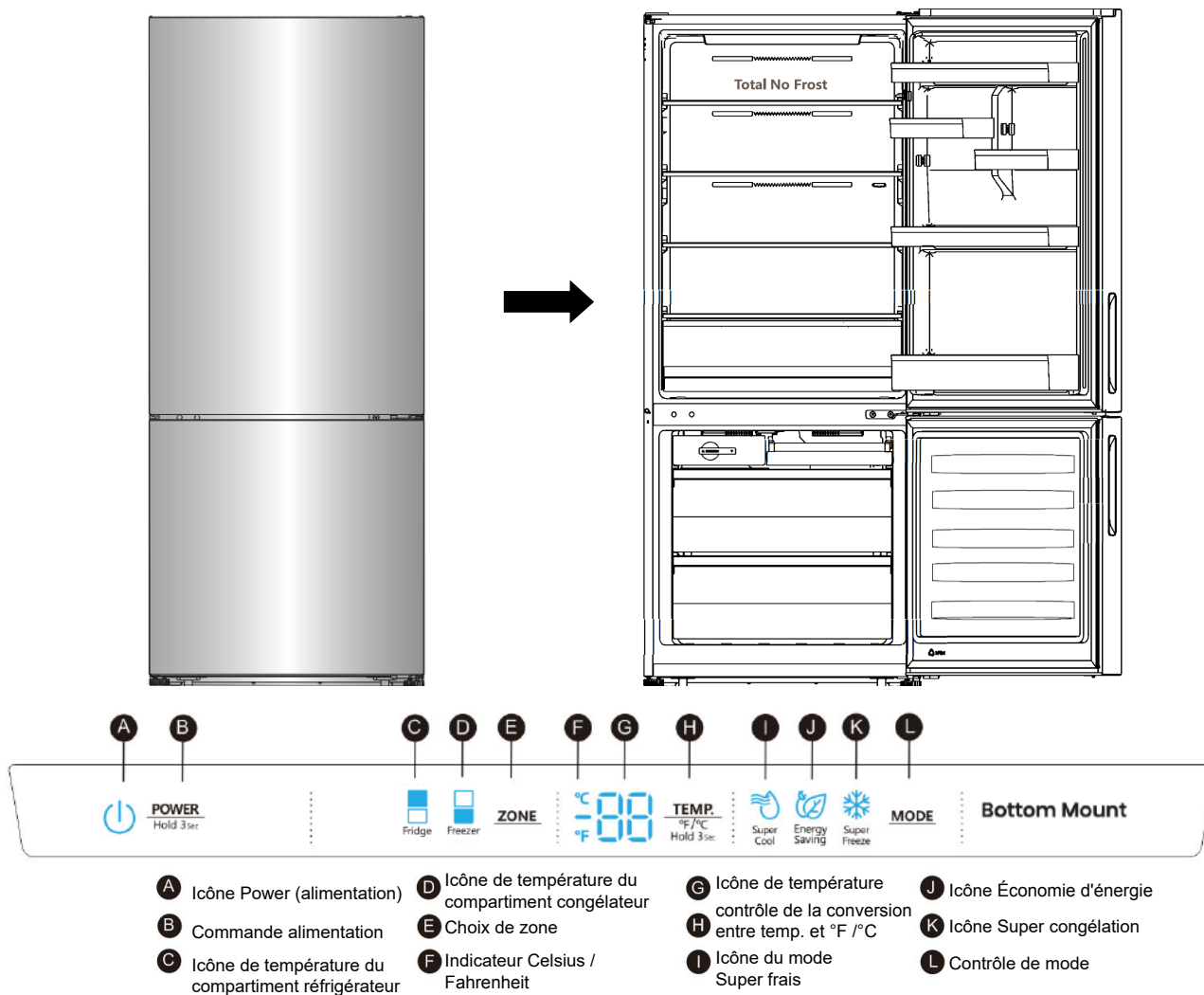
Remarque!

- En raison des modifications incessante de nos produits, votre réfrigérateur peut légèrement être différent mais les fonctions et méthodes d'utilisation restent les même.
- Pour obtenir un meilleur rendement énergétique de ce produit veuillez placer toute les étagères, tiroirs et paniers à leur position initial comme indiqué sur l'illustration ci – dessus.

Commandes d'affichages

Utilisez votre appareil selon les règlements de contrôle suivants, votre appareil possède les fonctions et les modes correspondants tel que démontré sur le panneau d'affichage ci-dessous.

Lorsque l'appareil est mis sous tension pour la première fois, le rétroéclairage des icônes de l'écran commence à fonctionner. Si aucun bouton n'a été appuyé et que les portes sont fermées, le rétroéclairage s'éteint.



Réglage de la température

Nous recommandons que lorsque vous démarrez votre réfrigérateur pour la première fois, la température du réfrigérateur est réglée à 39°F(4°C) et celle du congélateur à 0°F(-18°C). Si vous voulez changer la température, suivez les instructions ci-dessous.

Mise en garde! Quand vous régler une température, vous la régler en moyenne pour l'ensemble du réfrigérateur. Les températures à l'intérieur de chaque compartiment peuvent varier légèrement par rapport aux valeurs affichées sur le panneau et en fonction de la quantité d'aliments conservés et du lieu où ils sont conservés. La température ambiante peut également influencer la température réelle à l'intérieur de l'appareil.

1. °F / °C




Pour basculer entre le Celsius et le Fahrenheit sur l'affichage, appuyez sur **TEMP.** pendant trois secondes.

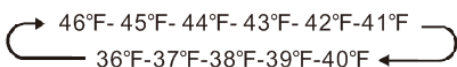
2. Température du compartiment du réfrigérateur



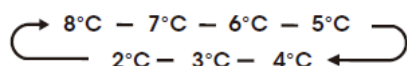
① Appuyez plusieurs fois sur **ZONE** jusqu'à ce que l'icône Réfrigérateur s'affiche.

② Lorsque l'option Réfrigérateur est allumé,  s'allume, appuyez ensuite sur **TEMP.** à plusieurs reprises pour faire défiler les réglages de température disponibles.

REMARQUE : Chaque pression sur le bouton augmente le réglage d'un degré. Si vous avez réglé la température sur Fahrenheit, la plage de réglage de la température va de 46°F à 36°F.



Si vous avez réglé la température sur Celsius, la plage de réglage de la température va de 8°C à 2°C.




Relâchez la touche **TEMP.** lorsque le paramètre de température souhaité apparaît.

3. Température du compartiment congélateur

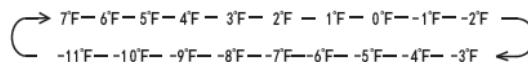


① Appuyez sur **ZONE** à plusieurs reprises jusqu'à ce que l'icône Freezer apparaisse.

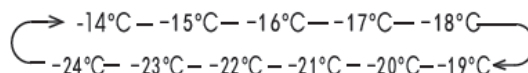
② Lorsque l'option Freezer est allumé,  s'allume, appuyez ensuite sur **TEMP.** à plusieurs reprises pour faire défiler les réglages de température disponibles.

REMARQUE : Chaque pression sur le bouton augmente le réglage d'un degré. Si vous avez réglé la température sur

Fahrenheit, la plage de réglage de la température va de 7°F à -11°F.



Si vous avez réglé la température sur Celsius, la plage de réglage de la température va de -14°C à -24°C.





③ Relâchez la touche **TEMP.** lorsque le paramètre de température souhaité apparaît.

4. Super Cool (Super Frais)



La fonction Super Cool permet de conserver les aliments stockés dans le réfrigérateur à la température réglée pendant les périodes de forte utilisation, de charges d'épicerie forte ou de réchauffement temporaire de la température ambiante. La fonction Super Cool baisse la température du compartiment réfrigérateur à 36°F (2°C) pour faire refroidir les aliments plus rapidement.

① Appuyez plusieurs fois sur **MODE** jusqu'à ce que l'icône Super cool  s'affiche.

REMARQUE : Lorsque la fonction Super cool est activée,  s'allume et 36°F (2°C) s'affiche sur l'afficheur de température.

② Appuyez sur **MODE** ou réglez la température du compartiment réfrigérateur conformément à l'étape 2 pour désactiver la fonction Super Réfrigération manuellement et la température du réfrigérateur reviendra au réglage de température précédent.


REMARQUE : La fonction Super Cool sera désactivée automatiquement après 3 heures et le réfrigérateur revient au réglage de température précédent.

5. Économie d'énergie



① Appuyez sur **MODE** à plusieurs

reprises jusqu'à ce que l'icône Économie d'énergie  apparaisse.

REMARQUE : Lorsque la fonction Économie d'énergie est activée, l'icône  est allumée et la température de l'appareil est automatiquement réglée sur les températures suivantes :


- Compartiment du réfrigérateur : 43°F (6°C)
- Compartiment Du congélateur 1°F (-17°C)


② Appuyez sur **MODE** ou **TEMP.** pour régler la température du compartiment réfrigérateur ou congélateur suivant l'étape 2 ou l'étape 3 pour désactiver manuellement la fonction Économie d'énergie.

6. Super Freeze (Super Congélation)



La fonction Super Freeze permet de conserver les aliments stockés dans le réfrigérateur à la température réglée pendant les périodes de forte utilisation, de charges d'épicerie forte ou de réchauffement temporaire de la température ambiante. La fonction Super Freeze baisse la température du compartiment congélateur à -11°F (-24°C) pour congeler les aliments plus rapidement.

① Appuyez plusieurs fois sur **MODE** jusqu'à ce que l'icône Super Freeze  s'affiche.

REMARQUE : Lorsque la fonction Super Freeze est activée,  s'allume et -11°F (-24°C) s'affiche sur l'afficheur de température.

② Appuyez sur **MODE** ou régler la température du compartiment congélateur suivant l'étape 3 pour désactiver manuellement la fonction Super Congélation et la température du compartiment congélateur reviendra au réglage de température précédent.

REMARQUE : La fonction Super Congélation est désactivée automatiquement après 52 heures et la température du compartiment congélateur reviendra au réglage de température précédent. Lorsque vous sélectionnez la fonction Super Freeze, rassurez-vous qu'il n'y a pas de boissons en bouteille ou en canette (en particulier de

boissons gazeuses) dans le compartiment du congélateur. Les bouteilles et les canettes peuvent exploser.


7. Alarme d'ouverture de la porte

Si la porte du compartiment réfrigérateur est ouverte pendant plus de 2 minutes, le panneau de commande affiche « dr » et l'avertisseur sonore retentit 3 fois par minute pendant 8 minutes.

- Pour éteindre l'alarme, fermer complètement la porte du réfrigérateur.

8. POWER (PUISSANCE)



Maintenez enfoncée la touche **POWER(PUISSANCE)** pendant 3 secondes pour activer ou désactiver la fonction d'alimentation. Lorsque la fonction Power est  activée, l'icône est allumé et « OF » apparaît sur l'affichage de la température.

REMARQUE : Lorsque la fonction d'alimentation est activée, le réfrigérateur arrête de refroidir.

9. Mode Démo

- Le Mode Démo n'est disponible que pour l'affichage en magasin.
- En Mode Démo, l'éclairage et l'affichage fonctionnent comme en mode normal, mais le réfrigérateur ne refroidit pas.
- En Mode Démo, si vous ouvrez la porte ou qu'aucune touche n'est actionnée pendant 30 secondes alors que la porte est ouverte, le panneau de commande de la température s'affiche comme suit de A à F.



- Pour quitter le Mode Démo, appuyez simultanément sur les touches **MODE** et **POWER** pendant 3 secondes, puis vous pouvez voir que l'ensemble du panneau de commande est allumé pendant 1 seconde.

REMARQUE : Le Mode Démo reste activé même si le réfrigérateur est éteint. Si vous entrez dans ce mode par inadvertance, vous devez le quitter dès que possible, car en mode Démo, le réfrigérateur ne refroidit pas, ce qui peut entraîner la détérioration de vos aliments.

Utilisation de l'appareil

Votre appareil comporte les accessoires figurant dans la « Description de l'appareil » illustrée, avec ce manuel d'instruction, vous pouvez savoir comment les utiliser à bon fin. Nous vous recommandons de les lire attentivement avant d'utiliser l'appareil.

Étagère de porte

Il convient pour le stockage de liquides en conserve, de boissons en bouteille et d'aliments emballés, etc.

Ne pas ranger d'éléments trop lourds dans les portes.

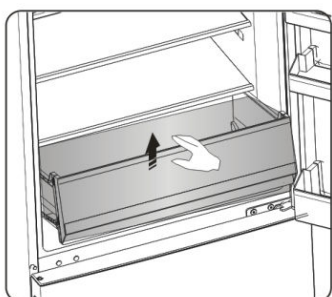
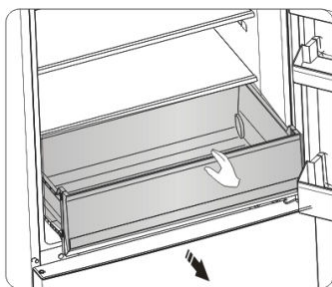
Étagère dans le compartiment du réfrigérateur

1. Il y a des étagères dans le compartiment du réfrigérateur, et elles peuvent être retirées pour être nettoyées.



2. Le bac à légumes est adapté au rangement des légumes et des fruits, etc. Tout d'abord, tirez le bac à légumes du niveau, ensuite relevez le bac à légumes pour le sortir.

Suivez les mêmes consignes en séquence inversée pour correctement repositionner le bac à légumes.



Chambre du congélateur

La chambre du congélateur est idéale pour ranger les aliments ayant besoin d'être congelés, tels que la viande ou la glace.

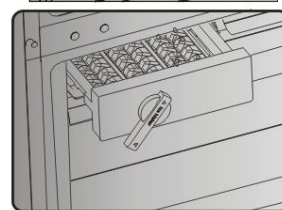
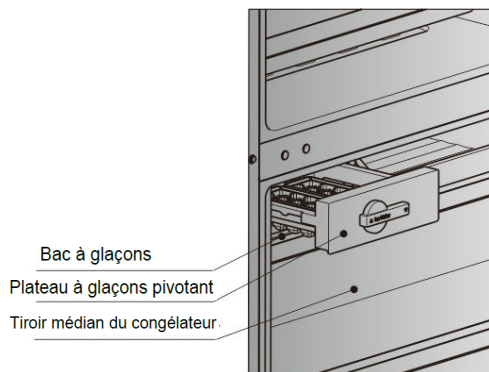
Mise en garde! Ne fermez jamais la porte du congélateur lorsque les tiroirs sont sortis. Cela pourrait endommager l'appareil.

Vérifiez que les bouteilles de boissons ne sont pas oubliées dans le congélateur sur une longue période, car le liquide une fois congelé pourrait faire exploser la bouteille.

Plateau à glaçons pivotant

Le bac à glace pivotant est utilisé pour faire et stocker des glaçons.

1. Retirez le bac à glace pivotant du support d'installation.
2. Remplir d'eau en ne dépassant pas la marque de niveau maximum.
3. Une fois rempli replacer le bac à glace sur le support.
4. Attendez environ 3 heures, puis tournez les boutons dans le sens des aiguilles d'une montre et la glace tombera dans le bac dessous.



Nettoyage et entretien

Pour des raisons d'hygiène, l'appareil (aussi bien l'extérieur que les accessoires intérieur) doit être nettoyé régulièrement au moins tous les deux mois.

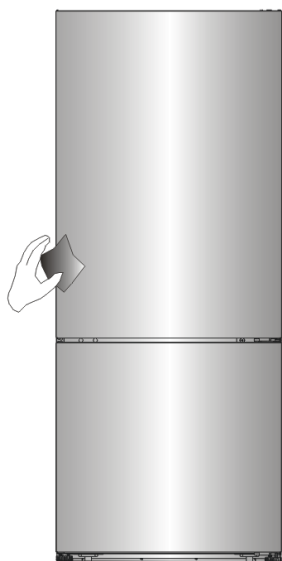
Attention!

L'appareil ne doit pas être branché à la prise de courant pendant le nettoyage, car il y a risque de choc électrique. Avant le nettoyage, éteignez l'appareil et débranchez la fiche de la prise de courant.

Nettoyage extérieur

Essuyez le panneau de commande avec un chiffon doux et propre.

- Versez de l'eau sur le chiffon de nettoyage plutôt que directement sur la surface de l'appareil. Cela permet de s'assurer d'une répartition uniforme de l'humidité sur la surface.
- Nettoyez les portes, les poignets et les surfaces du cabinet avec un détergent doux et puis essuyez à sec avec un chiffon doux.

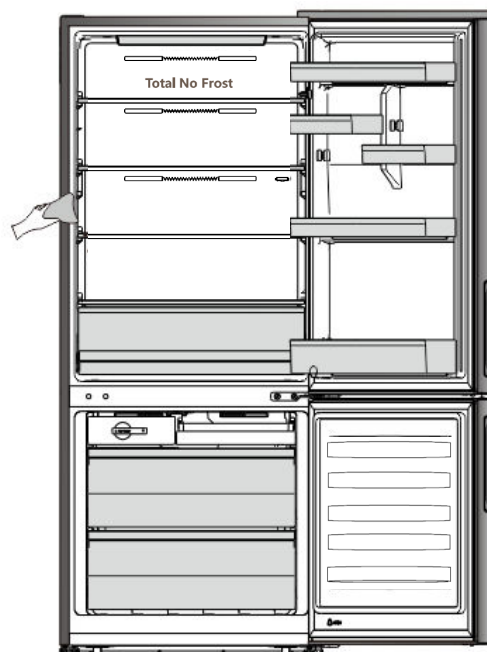


Mise en garde!

- Utilisez pas d'objets tranchants, car ils risquent de rayer la surface.
- N'utilisez pas de diluant, de produit pour voiture, de Clorox, d'huile étherée, d'agents abrasifs ou de solvants organiques tels que le benzène pour nettoyer votre appareil. Ils peuvent endommager la surface de l'appareil et provoquer un incendie.

Nettoyage intérieur

Vous devez aussi nettoyer l'intérieur de l'appareil de façon régulière. Il serait plus facile de le nettoyer lorsque la quantité de nourriture à l'intérieure est petite. Essayez l'intérieur du congélateur avec une solution faible en bicarbonate de soude, et puis rincez-le avec de l'eau chaude en utilisant une éponge ou un chiffon torréfié. Sécher complètement avant de replacer les étagères et les paniers. Essayez bien toutes les surfaces et pièces amovibles avant de réinstaller le bac.



Bien que cet appareil se dégèle automatiquement, une couche de givre peut se former à l'intérieur du compartiment du congélateur ouvert fréquemment ou trop longtemps. Si la glace est trop épaisse, choisissez un moment où le congélateur est Presque vide et procédez comme suit:

1. Retirez les paniers d'aliments et d'accessoires existants, débranchez l'appareil de l'alimentation principale et laissez les portes ouvertes. Ventilez correctement la chambre pour accélérer le processus de dégivrage.
2. Une fois le dégivrage terminé, nettoyez

vosre congélateur comme décrit ci-dessus.

Mise en garde!

N'utilisez pas d'objets pointus pour retirer le gel du compartiment de réfrigération. C'est seulement après que l'intérieur soit sec que l'appareil doit être rallumé et rebranché sur la prise principale.

Nettoyage des joints de porte

Assurez-vous de maintenir les joints de porte propres. Les nourritures et boissons collantes peuvent coincer les joints au cabinet et les déchirer lorsque vous ouvrez la porte. Lavez les joints avec un détergent doux et de l'eau chaude. Rincez et séchez-les correctement après le nettoyage.

Mise en garde! L'appareil ne doit être mis sous tension qu'une fois les joints de porte entièrement secs.

Remplacement de la lumière DEL:

Attention:

La lampe DEL doit être remplacée par un professionnel. Si la lampe DEL est endommagée, contactez l'assistance téléphonique client pour une assistance. Pour remplacer la lampe DEL, vous pouvez suivre les étapes ci-dessous:

1. Débranchez l'appareil.
 2. Appuyez sur les 3 boutons situés à l'arrière de l'écran de contrôle à l'aide d'un tournevis à lame fine, puis tirez l'écran vers le bas.
 3. Tenez la partie écran de contrôle d'une main et tirez-la avec l'autre main tout en appuyant sur le loquet du connecteur.
 4. Remplacez la lampe DEL et installez-la en bonne position.
-

Conseils et astuces utiles

Conseils pour économiser de l'énergie

Nous recommandons que vous suiviez les astuces ci-dessous pour économiser l'énergie.

- Essayez de ne pas laisser la porte ouverte longtemps afin de conserver de l'énergie.

Rassurez-vous que l'appareil est loin de toute source de chaleur (Rayons de soleil direct, four électrique ou cuiseur, etc.)

- Ne réglez pas la température plus basse que nécessaire.
- Ne stockez pas de la nourriture chaude ou un liquide qui s'évapore dans l'appareil.
- Placez l'appareil dans une salle bien ventilée sans humidité. Veuillez vous référer au chapitre Installer votre nouvel appareil.
- Si le diagramme affiche une combinaison appropriée pour les tiroirs, les bacs et les étagères, n'ajustez pas la combinaison car elle est ainsi fixée comme étant la configuration d'énergie la plus efficace.

Conseils pour la réfrigération des aliments frais

- Ne mettez pas directement de la nourriture chaude dans le réfrigérateur ou le congélateur, la température interne augmentera. Le compresseur travaillera donc beaucoup plus et consommera plus d'énergie.
- Couvrez ou emballez les aliments surtout si elles ont une forte odeur.
- Placez la nourriture correctement pour que l'air circule librement autour.

Conseils pour la réfrigération

- Viande (tous types) Enveloppez la nourriture dans du polyéthylène: enveloppez et placez sur l'étagère en verre au-dessus du tiroir à légumes. Suivez toujours les durées de stockage et d'utilisation des repas suggérées par les producteurs.
- Aliments préparés, plats froids, etc.: Ils devraient être couverts et peuvent être placés sur n'importe quelle étagère.
- Fruit et légumes:

Ils devraient être rangés dans le tiroir spécial prévu à cet effet.

- Beurre et fromage: Ils devraient être enveloppés dans du papier d'aluminium étanche à l'air ou dans une pellicule de plastique.

- Bouteilles de lait: Elles devraient avoir un couvercle et être rangées dans les étagères de porte.

Conseils pour la congélation

- Lors de la première mise en marche ou après une période d'inutilisation, laissez l'appareil fonctionner pendant au moins 2 heures avec les réglages les plus élevés avant de mettre de la nourriture dans le compartiment.
- Préparez les aliments en petites portions afin qu'ils peuvent être rapidement et complètement gelés et de permettre de décongeler ultérieurement uniquement la quantité requise.
- Emballez les aliments dans du papier d'aluminium ou des emballages alimentaires en polyéthylène qui sont étanches à l'air,
- Ne laissez pas les aliments frais non congelés toucher les aliments qui sont déjà gelés pour éviter l'élévation de température de ce dernier.
- Les produits glacés, s'ils sont consommés immédiatement après avoir été retirés du compartiment congélateur, causeront probablement des gelures sur la peau.
- Il est recommandé d'étiqueter et de cocher chaque colis congelé afin de suivre l'heure de stockage.

Conseils pour le stockage des aliments surgelés

- Assurez-vous que les aliments congelés ont été entreposés correctement par le détaillant en alimentation.
- Une fois les aliments dégivrés, elles se détériorent rapidement et ne doivent pas être congelés à nouveau. Ne pas dépasser la durée de stockage indiquée par le fabricant de l'aliment.

Éteindre votre appareil

Si l'appareil doit être éteint pendant

une période prolongée, les mesures suivantes doivent être prises pour l'éviter de se moisir.

1. Retirez toute la nourriture.
 2. Retirez la fiche d'alimentation de la prise principale.
 3. Nettoyez et séchez entièrement l'intérieur.
 4. Veillez à ce que toutes les portes soient légèrement calées pour permettre à l'air de circuler.
-

Dépannage

Si vous rencontrez un problème avec votre appareil ou craignez que l'appareil ne fonctionne pas correctement, vous pouvez effectuer des contrôles simples avant d'appeler le service client, voir ci-dessous.

Attention! N'essayez pas de réparer l'appareil électrique vous-même. Si le problème persiste après avoir effectué les vérifications mentionnées ci-dessous, contactez un électricien qualifié, un technicien agréé ou la boutique où vous avez acheté le produit.

Problème	Cause & Solution possible
L'appareil électrique ne fonctionne pas correctement	Vérifiez si le cordon d'alimentation est correctement branché dans la prise électrique.
	Vérifiez si la fonction « Power » est activée en appuyant sur le bouton « power » pendant 1 seconde.
	Vérifiez le fusible ou le circuit de votre alimentation électrique, remplacez-le si nécessaire.
	Il est normal que le congélateur ne fonctionne pas pendant le cycle de dégivrage, ou pendant peu de temps après l'allumage de l'appareil pour protéger le compresseur.
Des odeurs proviennent du compartiment	L'intérieur peut avoir besoin d'être nettoyé.
	Certaines nourritures, conteneurs ou emballages provoquent des odeurs.
Du bruit est émis par l'appareil électrique	Les sons ci-dessous sont relativement normaux: <ul style="list-style-type: none"> •Bruits de fonctionnement du compresseur. •Bruits des mouvements de l'air du moteur du petit ventilateur dans le compartiment congélateur ou dans d'autres compartiments. •Son de gargouillement semblable à celui de l'eau bouillante. •Bruit d'éclatement pendant le dégivrage automatique. •Bruit de cliquetis avant le démarrage du compresseur.
	D'autres bruits inhabituels sont dus aux raisons ci-dessous et peuvent nécessiter une vérification et une intervention de votre part: <ul style="list-style-type: none"> •L'appareil n'est pas à niveau. •L'arrière de l'appareil touche le mur. •Des bouteilles ou contenants sont tombés ou en train de rouler.
Le moteur fonctionne en permanence	Il est normal d'entendre fréquemment le bruit du moteur, il devra fonctionner davantage dans les circonstances suivantes: <ul style="list-style-type: none"> •Le réglage de la température est plus froid que nécessaire. •Une grande quantité d'aliments chauds a récemment été stockée dans l'appareil. •La température extérieure de l'appareil est trop élevée. •Les portes restent ouvertes trop longtemps ou trop souvent.

	<ul style="list-style-type: none"> Après l'installation de l'appareil ou s'il a été éteint pendant une longue période.
Une couche de givre se produit dans le compartiment	Vérifiez que les bouches d'aération ne sont pas bloquées par les aliments et que les aliments sont placés dans l'appareil d'une façon à permettre une ventilation suffisante. Rassurez-vous que la porte est complètement fermée. Pour retirer le givre, reportez-vous au chapitre « Nettoyage et Entretien ».
La température à l'intérieur est trop chaude	Il se peut que vous ayez laissé les portes ouvertes pendant trop longtemps ou trop fréquemment ; ou les portes sont laissées ouvertes à cause d'un obstacle quelconque ; ou l'appareil électrique est situé à un endroit avec un dégagement insuffisant sur les côtés, vers le haut et vers le bas.
La température à l'intérieur est trop froide	Augmentez la température en suivant les instructions du chapitre « Commandes d'affichages ».
Les portes ne se ferment pas facilement	Vérifiez si le dessus du réfrigérateur est incliné vers l'arrière de 3/8 à 5/8 pouces pour permettre aux portes de se fermer automatiquement ou si quelque chose à l'intérieur empêche les portes de se fermer.

Mise au rebut de l'appareil

Il est interdit de se débarrasser de cet appareil électrique de la même manière que les déchets ménagers.


Matériaux d'emballage

Les matériaux d'emballage avec le symbole de recyclage sont recyclables. Disposez-vous de l'emballage dans un collecte de déchets approprié pour le recycler.

Avant l'élimination de l'appareil électrique

- Retirez la fiche d'alimentation de la prise principale.
- Coupez le cordon d'alimentation et jetez-le avec la fiche secteur.

Attention! Les réfrigérateurs contiennent des réfrigérants et des gaz dans l'isolation. Les réfrigérants et les gaz doivent être éliminés de manière professionnelle, car ils peuvent provoquer des blessures aux yeux et des départs de feu. Assurez-vous que le tuyau de réfrigérant n'est pas endommagé avec de l'éliminer correctement.

Élimination correcte de ce produit	
	<p>Ce symbole sur le produit ou dans son emballage indique que ce produit ne peut être considéré comme déchets domestique. Portez l'appareil auprès d'un centre de recyclage agréé, spécialisé dans les appareils électroménagers. En vous assurant que ce produit est éliminé correctement, vous contribuerez à prévenir les conséquences potentielles négatives sur l'environnement et la santé humaine, qui pourraient être causées par une manipulation inappropriée des déchets de ce produit. Pour des informations plus détaillées sur le recyclage de ce produit, veuillez contacter votre conseil local, votre service d'élimination des déchets ménagers ou le magasin où vous avez acheté le produit.</p>

- Pour éviter la contamination des aliments, veuillez respecter les instructions suivantes
- L'ouverture de la porte pendant de longues périodes peut provoquer une augmentation significative de la température dans les compartiments de l'appareil.
 - Nettoyez régulièrement les surfaces qui peuvent entrer en contact avec les aliments et les systèmes de vidanges accessibles.
 - Conservez la viande et le poisson crus dans des récipients appropriés au réfrigérateur, de façon à ce qu'ils ne soient pas en contact avec d'autres aliments ou ne s'égouttent pas sur eux.
 - Les compartiments à aliments surgelés de type deux étoiles permettent de conserver les aliments pré-congelés, de conserver ou de préparer de glace et des glaçons.
 - Les compartiments à une, deux et trois étoiles ne conviennent pas à la congélation des aliments frais.

Comm ande	TYPE de Compartiments	Température de stockage cible [°C]	Aliments appropriés
1	Réfrigérateur	+2~+8	Les œufs, les aliments cuisinés, les aliments emballés, les fruits et légumes, les produits laitiers, les gâteaux, les boissons et les autres aliments qui ne sont pas adaptés à la congélation.
2	(***)*- Congélateur	≤-18	Poissons et fruits de mer (poissons, crevettes, mollusques, crustacés), produits aquatiques d'eau douce et produits carnés (la durée recommandée est de 3 mois - les valeurs nutritives et la saveur décroissent avec le temps), adapté à la congélation d'aliments frais.
3	***-Congélateur	≤-18	Poissons et fruits de mer (poissons, crevettes, mollusques, crustacés), produits aquatiques d'eau douce et produits carnés (la durée recommandée est de 3 mois - les valeurs nutritives et la saveur décroissent avec le temps). Non adapté à la congélation d'aliments frais.
4	** -Congélateur	≤-12	Poissons et fruits de mer (poissons, crevettes, mollusques, crustacés), produits aquatiques d'eau douce et produits carnés (la durée recommandée est de 2 mois - les valeurs nutritives et la saveur décroissent avec le temps). Non adapté à la congélation d'aliments frais.
5	*-Congélateur	≤-6	Poissons et fruits de mer (poissons, crevettes, mollusques, crustacés), produits aquatiques d'eau douce et produits carnés (la durée recommandée est de 1 mois - les valeurs nutritives et la saveur décroissent avec le temps). Non adapté à la congélation d'aliments frais.
6	0-étoile	-6~0	Le porc, le bœuf, le poisson, le poulet, certains produits alimentaires transformés, etc. (le temps recommandé pour la consommation est le jour même, de préférence pas plus tard qu'après 3 jours).
7	Refroidir	-2~+3	Porc frais/congelé, poisson, bœuf, poulet,

			produits aquatiques d'eau douce, etc. (7 jours en dessous de °C et au-delà de 0°C est recommandé pour consommation dans la même journée, de préférence pas à conserver pendant plus de 2 jours). Poissons et fruits de mer (en dessous de 0° pendant 15 jours, il n'est pas recommandé de conserver à plus de 0°C).
8	Aliments frais	0~+4	Porc frais, bœuf, poisson, poulet, certains aliments cuits, etc. (recommandé de manger dans la même journée, de préférence pas plus de 3 jours).
9	Vin	+5~+20	vin rouge, vin blanc, vin mousseux etc.

Remarque: Veuillez stocker les différents aliments en fonction des compartiments ou de la température de stockage cible de vos produits achetés.

- Si l'appareil frigorifique est laissé vide pendant de longues périodes, éteignez-le, dégivrez-le, nettoyez-le, séchez-le et laissez la porte ouverte pour éviter l'apparition de moisissures dans l'appareil.

ATTENTION! Les aliments doivent être emballés dans des sacs en plastique avant d'être stockés dans le réfrigérateur, et les liquides doivent être emballés dans des bouteilles ou des conteneurs avec couvercle pour éviter le problème de la difficulté de nettoyer le produit en raison de sa structure.

GARANTIE LIMITÉE ET SERVICE

Les produits **AVG** sont fabriqués avec l'optique d'offrir une valeur exceptionnelle, et en visant votre entière satisfaction pour chacun de nos produits. Votre appareil **AVG** est couvert par une garantie limitée **de (2) deux ans. Pendant deux (2) ans** à partir de la date originale de livraison, notre centre de Service assumera les coûts des réparations et/ou du remplacement des pièces de l'appareil qui présente un défaut de fabrication ou de matériaux, à la condition que cet appareil est installé, utilisé et entretenu selon les instructions fournies.

Cette garantie ne couvre pas :

- Les produits dont le numéro de série original a été enlevé, modifié ou qui n'est pas facilement déterminable.
- Les produits qui ne sont plus au Canada.
- La rouille à l'intérieur ou à l'extérieur de l'appareil.
- Les produits vendus « tels quels »
- Les aliments perdus en raison de pannes du congélateur.
- Les produits utilisés pour un usage dit commercial.
- Les appels de service qui ne concernent pas un mal fonctionnement, un défaut de fabrication, les appareils à usage autre que domestique ou qui ne sont pas utilisés conformément aux instructions fournies.
- Les frais reliés à l'accessibilité de l'appareil pour une réparation, par exemple enlever des garnitures, armoires, étagères, etc. qui ne font pas partie de l'appareil.
- Les appels de service concernant la réparation ou du remplacement de matériel tel que boutons, poignées, ou autres pièces esthétiques.
- Les dommages causés au fini de l'appareil ou à la maison pendant l'installation, incluant planchers, aux armoires, aux murs, etc.
- Les dommages causés par : des réparations faites par des techniciens non autorisés ; l'utilisation de pièces autres que les pièces d'origine qui n'ont pas été obtenues par l'entremise d'un réparateur autorisé ou autres causes comme la négligence, une alimentation électrique inadéquate ou les cas de force majeure.

GARANTIE ADDITIONNELLE DU SYSTÈME SCELLÉ

En plus de la période de garantie susmentionnée, AVG garantit le système scellé (compresseur, condenseur, évaporateur) hermétiquement contre tout défaut de matériel et de fabrication, à condition d'une utilisation normale et adéquate du produit et d'un entretien régulier, pour une **période additionnelle de (36) trente-six mois** (pour un total de 5 ans) à partir de la date de réception.

Un système scellé qui, selon AVG, est considéré comme défectueux au cours de la période couverte par la garantie sera, au choix d'AVG, réparé avec une pièce d'un modèle et d'une capacité similaires, ou remplacé par un modèle d'une capacité similaire.

La garantie prolongée sur le système scellé susmentionné s'applique uniquement aux pièces scellées hermétiquement ; ELLE NE S'APPLIQUE PAS à d'autres pièces ou composantes, y compris, sans s'y limiter, à l'appareil, à la peinture de finition, aux commandes de température, au système réfrigérant, aux dispositifs de mesure, à l'équipement de démarrage du moteur, à l'assemblage de ventilation, aux autres composantes électriques, etc.

Toutes les réclamations couvertes par la garantie pour un défaut de main-d'œuvre ou de matériel doivent être soumises directement au CENTRE DE SERVICE par téléphone au 450.963.1303 ou 1.888.651.2534 ou encore par courriel au service@agintl.qc.ca

Toutes les réclamations doivent inclure le numéro de modèle de l'unité, le numéro de série de l'unité, une preuve d'achat, la date d'installation, et tous les renseignements pertinents venant appuyer le présumé défaut.

AVIS DE NON-RESPONSABILITÉ SUR LES GARANTIES IMPLICITES ; LIMITATIONS DES RECOURS

L'UNIQUE RECOURS DU CLIENT EN VERTU DE CETTE GARANTIE LIMITÉE EST LA RÉPARATION OU LE REMPLACEMENT DU PRODUIT TEL QUE DÉCRIT PRÉCÉDEMMENT. LES DEMANDES BASÉES SUR DES GARANTIES IMPLICITES, Y COMPRIS LES GARANTIES IMPLICITES MARCHANDE ET D'ADAPTATION À UN USAGE PARTICULIER SONT LIMITÉES À AU MOINS UN AN OU À LA PÉRIODE LA PLUS COURTE PERMISE PAR LA LOI.

NI LE DÉTAILLANT, NI LE CENTRE DE SERVICE NE SERONT TENUS RESPONSABLES DES DOMMAGES DIRECTS OU INDIRECTS NI DE DOMMAGES MATÉRIELS ET DES DÉPENSES IMPRÉVUES RÉSULTANT D'UNE VIOLATION DE CETTE GARANTIE OU DE TOUTE AUTRE GARANTIE IMPLICITE.

CERTAINES PROVINCES NE PERMETTENT PAS DE RESTRICTION OU D'EXEMPTION SUR LES DOMMAGES DIRECTS OU INDIRECTS OU DE RESTRICTION SUR LES GARANTIES IMPLICITES. DANS CE CAS, CES RESTRICTIONS OU EXEMPTIONS POURRAIENT NE PAS ÊTRE APPLICABLES. CETTE GARANTIE ÉCRITE VOUS PROCURE DES DROITS LÉGAUX SPÉCIFIQUES. IL SE PEUT QUE VOUS AYEZ D'AUTRES DROITS QUI VARIENT SELON VOTRE PROVINCE.

POUR CONTACTER LE CENTRE DE SERVICE AUTORISÉ :

Tel : 450.963.1303 / 1.888.651.2534

Courriel : service@agintl.qc.ca

Heures d'ouvertures : lundi au vendredi de 8h30 AM to 16H30 EST

Contents

Safety and warning information.....	2	Cleaning and care.....	17
Installing your new appliance.....	7	Helpful hints and tips.....	19
Description of the appliance.....	12	Troubleshooting.....	21
Display controls.....	13	Disposal of the appliance.....	22
Using your appliance.....	16		



Safety and warning information

For your safety and correct usage, before installing and first using the appliance, read this user manual carefully, including the hints and warnings. To avoid unnecessary mistakes and accidents, it is important to make sure that all people using the appliance are thoroughly familiar with its operation and safety features. Save these instructions and be sure that they remain with the appliance if it is moved or sold, so that anyone using it throughout its life, will be properly informed on its usage and safety notices.

For the safety of life and property, keep the precautions of these user's instructions as the manufacturer is not responsible for damages caused by omission.

Safety for children and others who are vulnerable people

- According to EN standard

This appliance can be used by children aged from 8 years and above and persons with reduced physical, sensory or mental capabilities or lack of experience and knowledge if they have been given supervision or instruction concerning use of the appliance in a safe way and understand the hazards involved. Children shall not play with the appliance. Cleaning and user maintenance shall not be made by children without supervision.

- According to IEC standard

This appliance is not intended for use by persons (including children) with reduced physical, sensory or mental capabilities, or lack of experience and knowledge, unless they have been given supervision or instruction concerning use of the appliance by a person being responsible for their safety.

- Keep all packaging away from children as there is risk of suffocation.
 - If you are discarding the appliance, pull the plug out of the socket, cut the connection cable (as close to the appliance as you can) and remove the door to prevent children playing from suffering an electric shock or from closing themselves inside it.
 - If this appliance, featuring a magnetic door seals, is to replace an older appliance having a spring lock (latch) on the door or lid, be sure to make the spring lock unusable before you discard the old appliance. This will prevent it from becoming a death trap for a child.
-

General safety



- **WARNING** — This appliance is intended to be used in household and similar applications such as
 - staff kitchen areas in shops, offices and other working environments;
 - farm houses and hotels, motels and other residential type environments;
 - bed and breakfast type environments;
 - catering and similar non-retail applications.
- **WARNING** — Do not store explosive substances such as aerosol cans with a flammable propellant in this appliance.
- **WARNING** — If the supply cord is damaged, it must be replaced by the manufacturer, its service agent or similarly qualified persons in order to avoid a hazard.
- **WARNING** — Keep ventilation openings, in the appliance enclosure or in the built-in structure, clear of obstruction.
- **WARNING** — Do not use mechanical devices or other means to accelerate the defrosting process, other than those recommended by the manufacturer.
- **WARNING** — Do not damage the refrigerant circuit.
- **WARNING** — Do not use electrical appliances inside the food storage compartments of the appliance, unless they are of the type recommended by the manufacturer.
- **WARNING** — The refrigerant and insulation blowing gas are flammable. When disposing of the appliance, do so only at an authorized waste disposal centre. Do not expose to flame.
- **WARNING** — When positioning the appliance, ensure the supply cord is not trapped or damaged.
- **WARNING** — Do not locate multiple portable socket-outlets or portable power supplies at the rear of the appliance.

Replacing the illuminating lamps

- **WARNING**— The illuminating lamps must not be replaced by the user! If the illuminating lamps is damaged, contact the customer helpline for assistance. This warning is only for refrigerators that contain illuminating lamps.

Refrigerant

The refrigerant isobutene (R600a) is contained within the refrigerant circuit of the appliance, a natural gas with a high level of environmental compatibility, which is nevertheless flammable. During transportation and installation of the appliance, ensure that none of the components of the refrigerant circuit becomes damaged.

The refrigerant (R600a) is flammable.

WARNING — Refrigerators contain refrigerant and gases in the insulation. Refrigerant and gases must be disposed of professionally as they may cause eye injuries or ignition. Ensure that tubing of the refrigerant circuit is not damaged prior to proper disposal.

It is hazardous for anyone other than an Authorized Service Person to service this appliance. In Queensland the Authorized Service Person Must hold a Gas Work Authorized for hydrocarbon refrigerants to carry out servicing or repairs which involve removal of covers.



WARNING: Risk of fire / flammable materials

The symbol is a warning and indicates the refrigerant and insulation blowing gas are flammable.

If the refrigerant circuit should be damaged:

- Avoid opening flames and sources of ignition.
- Thoroughly ventilate the room in which the appliance is situated.

It is dangerous to alter the specifications or modify this product in any way.

Any damage to the cord may cause a short circuit, fire, and/or electric shock.



Electrical safety

1. The power cord must not be lengthened.
2. Make sure that the power plug is not crushed or damaged. A crushed or damaged power plug may overheat and cause a fire.
3. Make sure that you can access the main plug of the appliance.
4. Do not pull the main cable.
5. If the power plug socket is loose, do not insert the power plug. There is a risk of electric shock or fire.
6. You must not operate the appliance without the interior lighting lamp cover.
7. The fridge is only applied with power supply of single phase alternating current of **115V/60Hz**. If fluctuation of voltage in the district of user is so large that the voltage exceeds the above scope, for safety sake, be sure to apply A.C. automatic voltage regulator of more than 350W to the fridge. The fridge must be connected to a dedicated power outlet instead of common one with other electric appliances. The electric plug must have a ground wire.

Daily use

- Do not store flammable gases or liquids in the appliance, There is a risk of an explosion.
 - Do not operate any electrical appliances in the appliance (e. g. electric ice cream makers, mixers etc.).
 - When unplugging always pull the plug from the main socket, do not pull on the cable.
 - Do not place hot items near the plastic components of this appliance.
-

- Do not place food products directly against the air outlet on the rear wall.
- Store pre-packed frozen food in accordance with the frozen food manufacture's instructions.
- The appliances manufactures storage recommendations should be strictly adhered to relevant instructions for storage.
- Do not place carbonated or fizzy drinks in the freezer compartment as it creates pressure on the container, which may cause it to explode, resulting in damage to the appliance.
- Frozen food can cause frost burns if consumed straight from the freezer compartment.
- Do not place the appliance in direct sunlight.
- Keep burning candles, lamps and other items with naked flames away from the appliance so that do not set the appliance on fire.
- The appliance is intended for keeping food stuff and/or beverages in normal household as explained in this instruction booklet . You should take care when move it as the appliance is heavy.
- Do not remove nor touch items from the freezer compartment if your hands are damp/wet, as this could cause skin abrasions or frost/freezer burns.
- Never use the base, drawers, doors etc. to stand on or as supports.
- Frozen food must not be refrozen once it has been thawed out.
- Do not consume ice popsicles or ice cubes straight from the freezer as this can cause freezer burn to the mouth and lips.
- To avoid items falling and causing injury or damage to the appliance, do not overload the door racks or put too much food in the crisper drawers.

Caution!

Care and cleaning

- Before maintenance, switch off the appliance and disconnect the main plug from the main socket.
- Do not clean the appliance with metal objects, steam cleaner, ethereal oils, organic solvents or abrasive cleansers.
- Do use a plastic scraper instead of a sharp objects to remove frost from the appliance.

Installation !

- For electrical connection carefully, follow the instructions given in this manual. Unpack the appliance and check if there are damages on it.
 - Do not connect the appliance if it is damaged. Report possible damages immediately to the place you bought it. In this case retain packing.
 - We recommend to wait at least four hours before connecting the appliance to allow the oil to flow back in the compressor.
 - Adequate air circulation should be around the appliance, lacking this leads to overheating. To achieve sufficient ventilation, follow the instructions
-

relevant to installation.

- Wherever possible, the back of the product should not be too close to a wall to avoid touching or catching warm parts (compressor, condenser) to prevent the risk of a fire, follow the instructions relevant to installation.
- The appliance must not be located close to radiators or cookers.
- Make sure that the main plug is accessible after the installation of the appliance.

Service

- Any electrical work required to do the servicing of the appliance should be carried out by qualified electrician or competent person.
 - This product must be serviced by an authorized Service Center, and only genuine spare parts must be used.
-

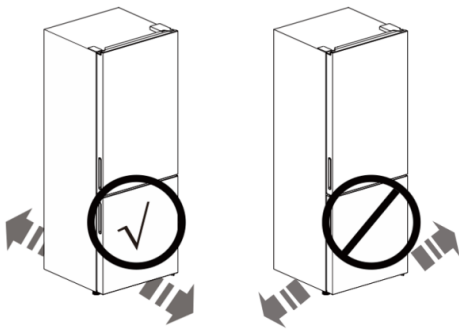
Installing your new appliance

Before using the appliance for the first time, you should be informed of the following tips.

Warning!

For proper installation, this refrigerator must be placed on a level surface of hard material that is the same height as the rest of the flooring. This surface should be strong enough to support a fully loaded refrigerator.

The rollers, which are not castors, should be only used for forward or backward movement. Moving the refrigerator sideways may damage your floor and the rollers.

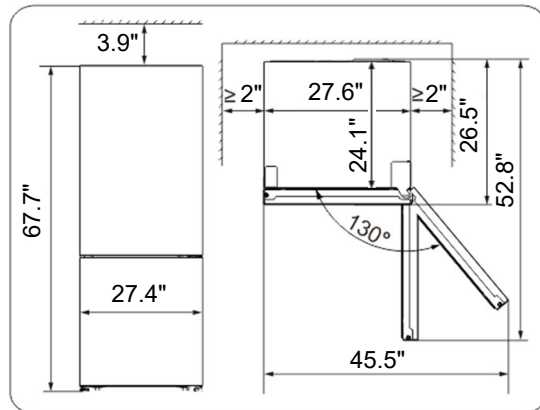
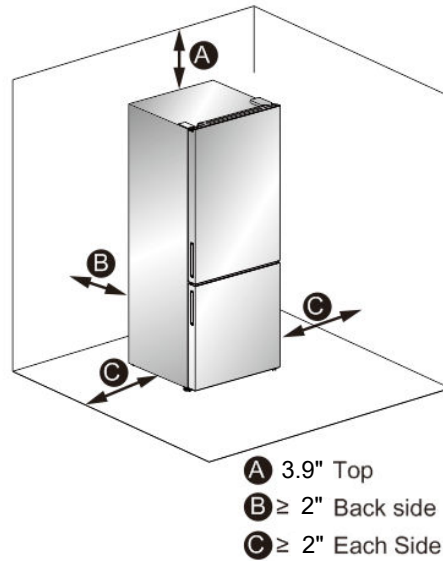


Ventilation of appliance



In order to improve efficiency of the cooling system and save energy, it is necessary to maintain good ventilation around the appliance for the dissipation of heat. For this reason, sufficient clear space should be available around the refrigerator.

Suggest: We recommend there be at least 2 inches of space from the back of appliance to the wall, at least 3.9 inches from its top, at least 2 inches from its cabinet side, It's necessary that to allow a clear space in front and side to allow the doors to open 130°. As shown in follow diagrams.



Note:

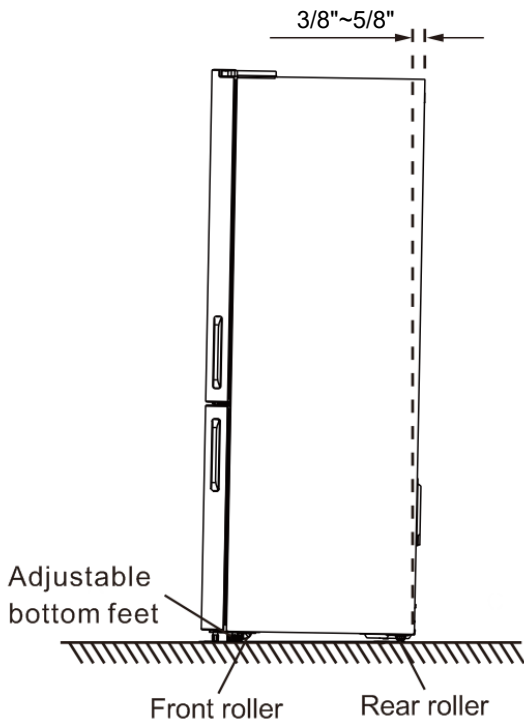
This appliance performs well within the ambient temperature from 50 °F (10 °C) to 109 °F (43 °C). It may not work properly if being left at a temperature above or below the indicated range for a long period.

Install your appliance in a dry place to avoid high moisture.

Keep the appliance out of direct sunlight, rain or frost. Install the appliance away from heat sources such as stoves, fires or heaters.

Leveling of appliance

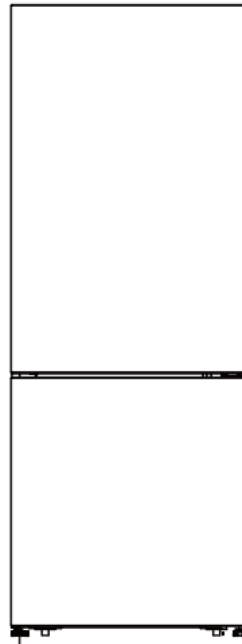
- For sufficient leveling and air circulating in the lower rear section of the appliance, the bottom feet may need to be adjusted. You can adjust them manually by hand or by using a spanner.
- To allow the doors to self-close, tilt the top backwards by $3/8 \sim 5/8$ inches.



Reversing the door

The side at which the door opens can be changed, from the right side (as supplied to the left side if required.

Warning! When reversing the door, the appliance must not be connected to the power outlet. Ensure that the plug is removed from the electrical socket.

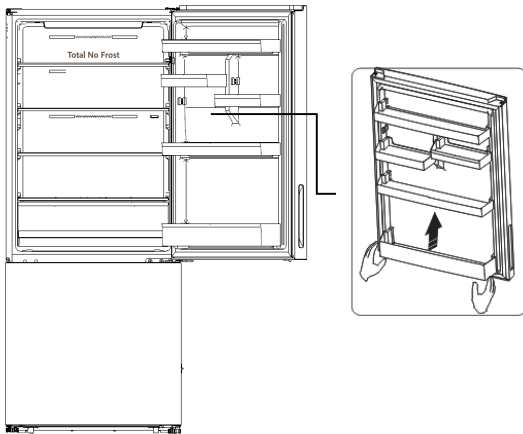


Adjustable bottom feet

Not provided	
Wrench(5/16")	Philips Screwdriver
Thin-blade screwdriver	Monkey wrench
Additional parts (in the plastic bag)	
Allen Key(5/32")	
Upper Hinge-Left	Upper Hinge Cover-left
Screw Hole Cover-right	Middle Hinge-left
Stop Block-left *2	Door Stopper-left *2

Note: If required, you may lay the refrigerator on its back in order to gain access to the base, you should rest it on soft foam packaging or similar material to avoid damaging the backboard of the refrigerator. To reverse the door, follow the recommended steps.

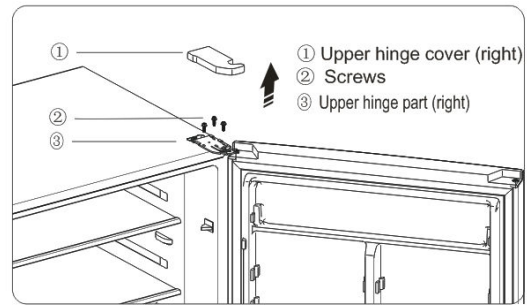
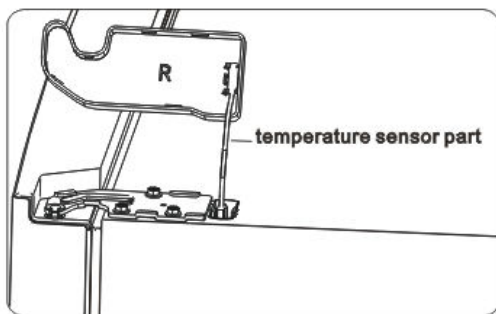
1. Place the refrigerator upright. Open the door to take out all door racks (to avoid damage and then close the door.



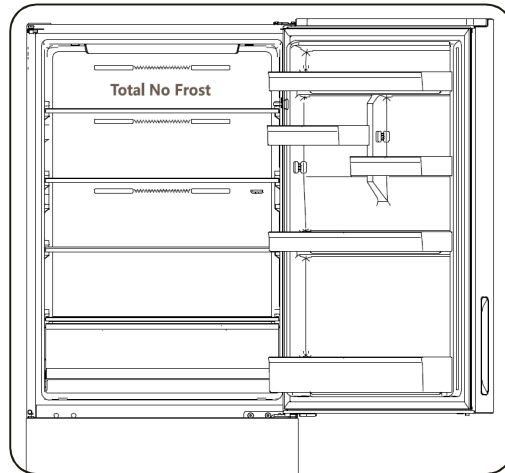
Caution!

Please slightly squeeze the door rack from two sides toward center and inside of door rack, and then move it upward when taking out the upper rack and lower rack.

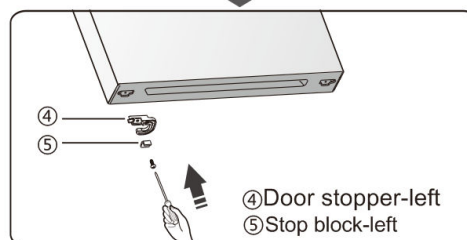
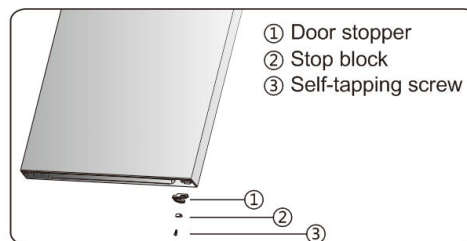
2. Remove upper hinge cover-right ① from the right-top corner of cabinet. Remove the temperature sensor from the cabinet and right upper hinge cover, Install it on the upper hinge cover-left (provided in the plastic accessory bag). Unscrew the 3 screws ② which are used for fixing the upper hinge-right (see the picture below) and take down the upper hinge-right ③.



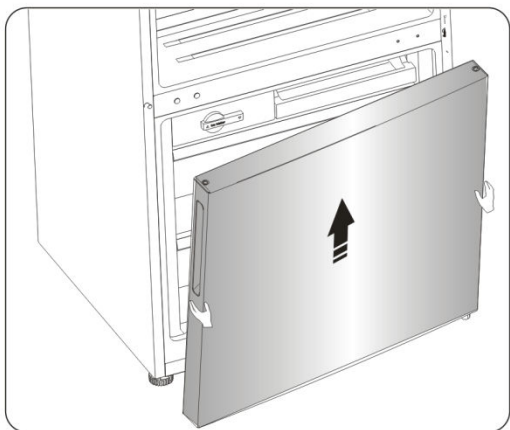
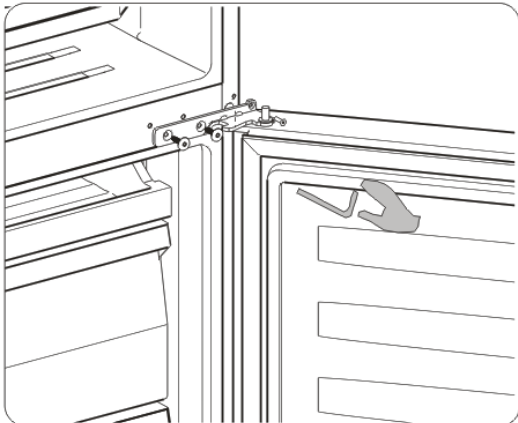
3. Remove the upper door from the middle hinge by carefully lifting the door straight up. Then place the upper door on a smooth surface with its panel upwards.



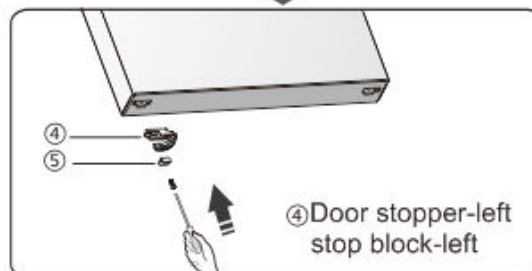
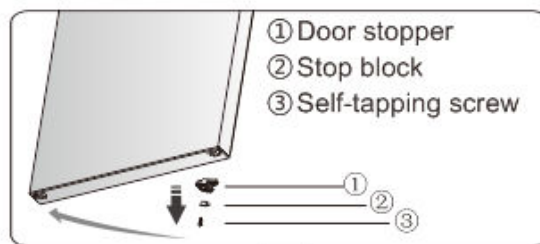
4. Remove screw ③ and take down stop block ② and stopper ①, Install replacement door stopper-left ④ and stop block-left ⑤ (provided in the plastic accessory bag) to the left side with screw ③. Keep part ① and part ② with the appliance for future reference.



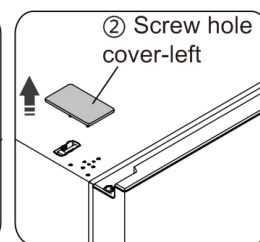
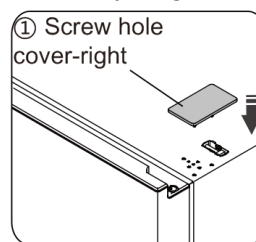
5. Use the Allen key (provided in the plastic accessory bag) to unscrew the screws used to fix the middle hinge-right and remove middle hinge-right. Then remove the lower door.



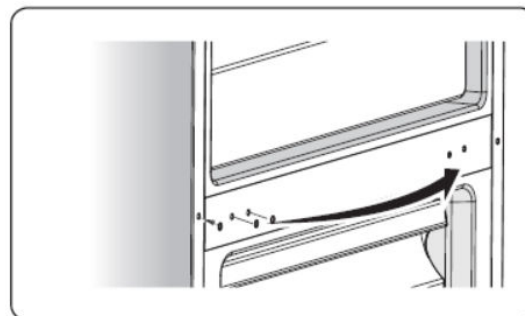
6. Place the lower door on a smooth surface with its panel upwards. Unscrew screw ③ and take down part ② and part ①, Install replacement door stopper-left ④ and stop block-left ⑤ (provided in the plastic accessory bag) to the left side with screw ③. Keep part ① and part ② with the appliance for future reference.



7. Install screw hole cover-right ① (provided in the plastic accessory bag) to the right-top corner of cabinet. Remove screw hole cover-left ② from the left-top corner of cabinet with thin-blade screwdriver and Put the screw hole cover-left and upper hinge -right into the plastic accessory bag for future reference.

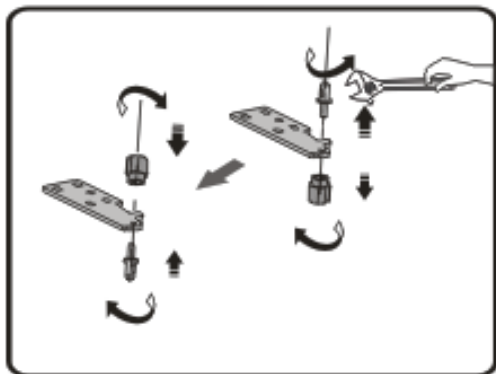
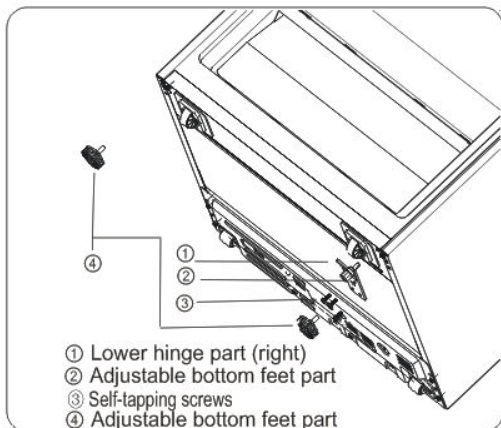


8. Change screw hole covers and screw on middle cover plate from left to right (as shown in figure below).

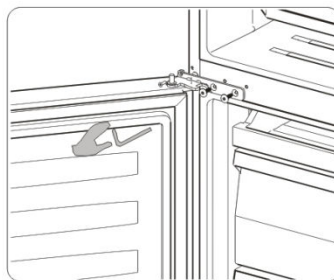
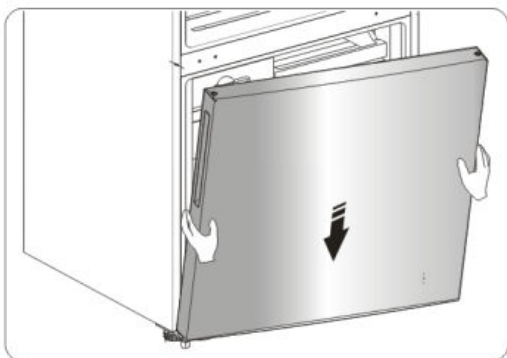


9. Lie the refrigerator backwards, Remove part ④ (right), Remove 3 self-tapping screws from the lower hinge -right. Unscrew the lower hinge-right axis then

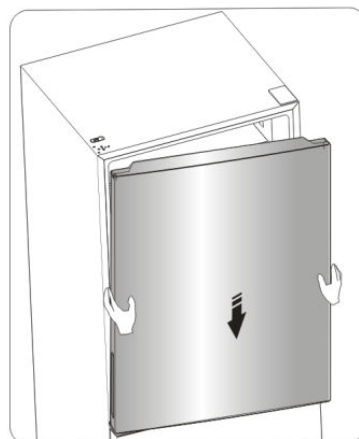
install it on the reverse hole site, and tighten into position (change it into lower hinge-left) . Remove the lower hinge-left to the left-bottom corner of cabinet, Then fix it with 3 screws, finally install part ④ on the left-bottom corner and right-bottom corner of cabinet.



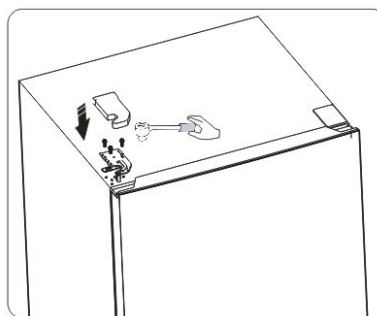
11. Rise the refrigerator upright and carefully insert the lower door onto the lower hinge-left pin and hold it in position. Install middle hinge-left (provided in the plastic accessory bag) and ensure the lower door is in place.



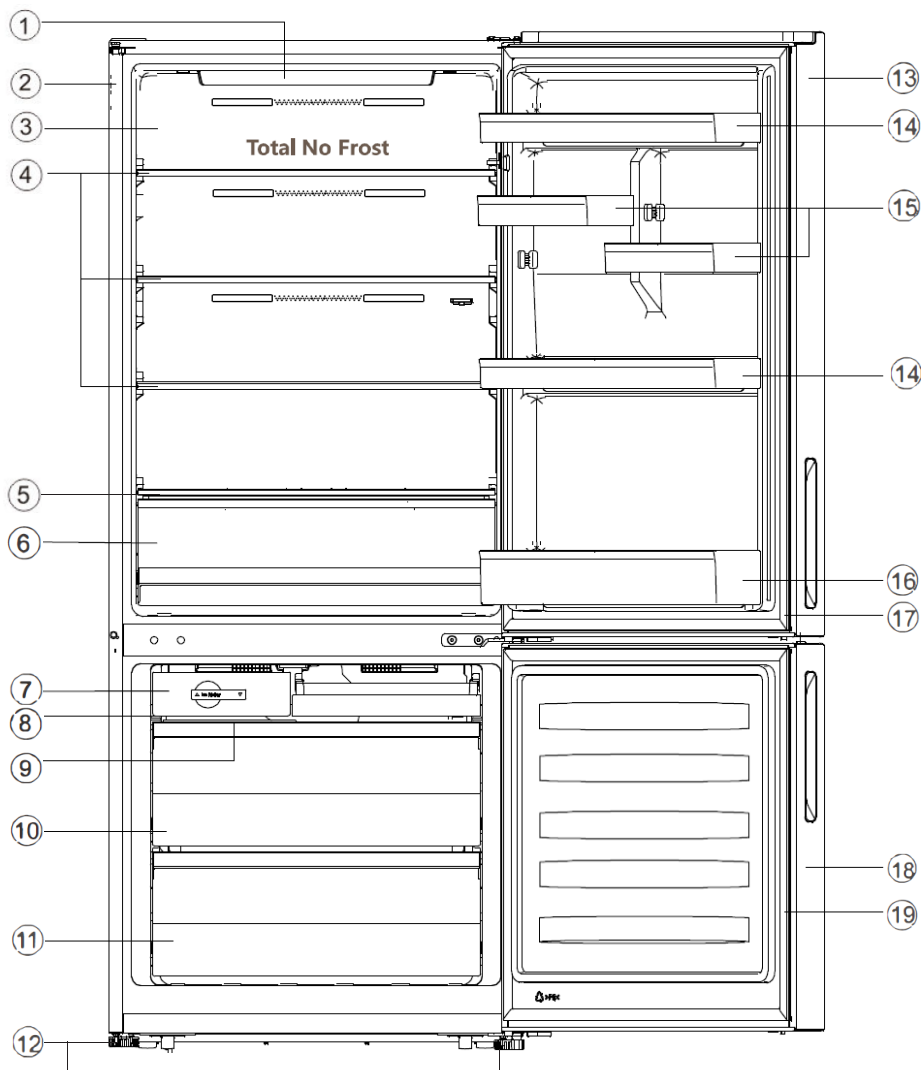
12. Carefully insert the upper door onto the middle hinge pin and hold in position. Move the upper door to an appropriate position, adjust the upper hinge-left (provided in the plastic accessory bag) and then fit the hinge pin into the hinge hole at the top of the upper door to secure it in place. Then fix the upper hinge part with screws (Please carefully hold the upper door when installing)



13. Install the temperature sensor part on the upper hinge cover-left (provided in the plastic accessory bag). Assemble the upper hinge cover-left to match the hinge. Install the door racks to original position. Keep the upper hinge cover-right with the appliance for future reference.



Description of the appliance



- | | |
|-----------------------------|--------------------------|
| ① Display panel | ⑪ Lower freezer drawer |
| ② Cabinet | ⑫ Adjustable bottom feet |
| ③ Air flow duct | ⑬ Fridge door |
| ④ Glass shelf | ⑭ Upper rack |
| ⑤ Crisper cover | ⑮ Small rack |
| ⑥ Fruit & Vegetable Crisper | ⑯ Lower rack |
| ⑦ Twist ice tray | ⑰ Fridge gasket |
| ⑧ Upper Freezer drawer | ⑱ Freezer door |
| ⑨ Storage ice box | ⑲ Freezer gasket |
| ⑩ Middle freezer drawer | |

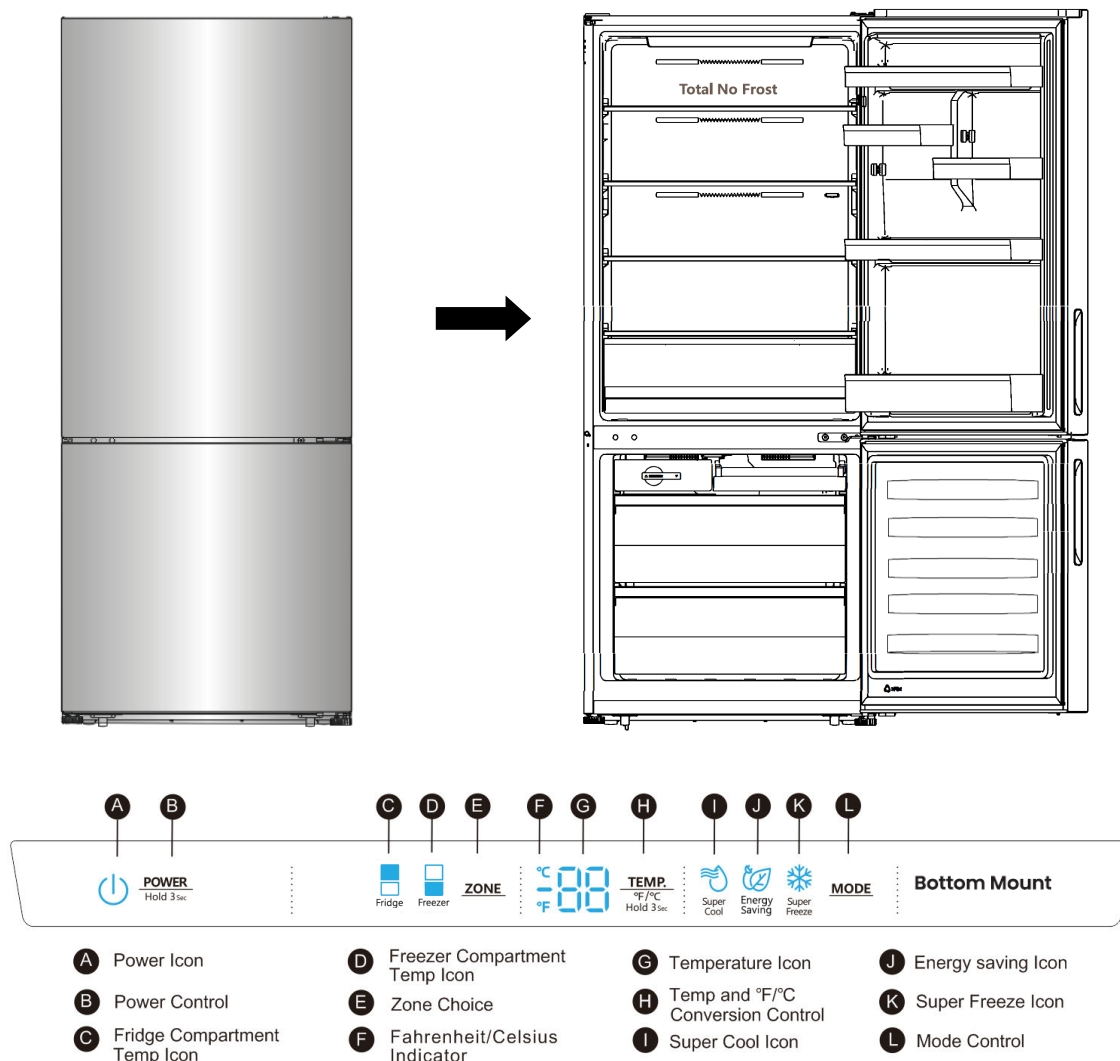
Note!

● Due to unceasing modification of our products, your refrigerator may be slightly different from this instruction manual, but its functions and using methods remain the same.

● To get the best energy efficiency of this product, place all shelves, drawers and baskets in their original position as the illustration above.

Display Controls

Use your appliance according to the following control regulations, your appliance has the corresponding functions and modes as the display panels showed in the pictures below. When the appliance is powered on for the first time, the backlighting of the icons on display panel starts working. If no buttons have been pressed and the doors are closed, the backlighting will turn off.



Controlling the temperature

We recommend that when you start your refrigerator for the first time, the temperature for the refrigerator is set to 39°F (4°C) and the freezer to 0°F (-18°C). If you want to change the temperature, follow the instructions below.

Caution! When you set a temperature, you set an average temperature for the whole refrigerator cabinet. Temperatures inside each compartment may vary from the temperature displayed on the panel, depending on how much food you store and where you place them. Ambient temperature may also affect the actual temperature inside the appliance.

1. °F/°C




To toggle between Celsius and Fahrenheit on the display, press and hold the **TEMP.** for three seconds.

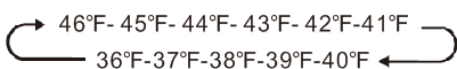
2. Refrigerator (Fridge) Compartment Temperature



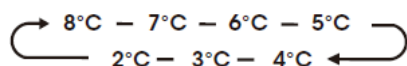
① Press **ZONE** repeatedly until the Fridge icon appears.

② When Fridge is on,  is illuminated and then press **TEMP.** repeatedly to cycle through the available temperature settings.

NOTE: Each pressing of the button advances the setting by one degree. If you have set the temperature type to Fahrenheit, the temperature settings cycle from 46°F to 36°F.



If you have set the temperature type to Celsius, the temperature settings cycle from 8°C to 2°C.




③ Release the **TEMP.** when the desired temperature setting appears.

3. Freezer Compartment Temperature

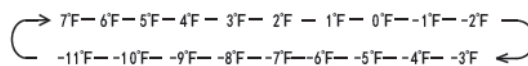


① Press **ZONE** repeatedly until the Freezer icon appears.

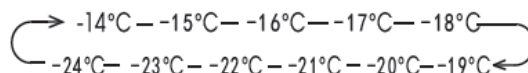
② When Freezer is on,  is illuminated and then press **TEMP.** repeatedly to cycle through the available temperature settings.

NOTE: Each pressing of the button advances the setting by one degree. If you have set the temperature type to

Fahrenheit, the temperature settings cycle from 7°F to -11°F.



If you have set the temperature type to Celsius, the temperature settings cycle from -14°C to -24°C.




③ Release the **TEMP.** when the desired temperature setting appears.

4. Super Cool



The Super Cool feature helps to keep food stored in the refrigerator at the set temperature during periods of high usage, large grocery loads, or temporarily warm room temperatures. The Super Cool feature lowers the temperature in the fridge compartment to 36°F (2°C) to cool food faster.

① Press **MODE** repeatedly until the Super Cool icon  appears.

NOTE: When Super Cool is on,  is illuminated and 36°F (2°C) appears in the temperature display.


② Press **MODE** or adjust fridge compartment temperature according to the step 2 to turn off Super Cool manually and the fridge temperature will return to the previous temperature setting.


NOTE: Super Cool will automatically turn off after 3 hours, and the fridge will return to the previous temperature setting.

5. Energy saving



① Press **MODE** repeatedly until the

Energy saving icon  appears.

NOTE: When Energy saving is on,  is illuminated and the appliance temperature is automatically set at the following temperatures:

- Fridge compartment: 43°F(6°C)
- Freezer compartment: 1°F(-17°C)

② Press **MODE** or **TEMP.** to adjust fridge or freezer compartment temperature according to the step 2 or step 3 to turn off Energy saving manually.

6. Super Freeze




The Super Freeze feature helps to keep the food stored in the freezer at the set temperature during periods of high usage, large grocery loads, or temporarily warm room temperatures. The Super Freeze feature lowers the temperature in the freezer compartment to -11°F(-24°C) for freezing food faster.

① Press **MODE** repeatedly until the

Super Freeze icon  appears.

NOTE: When Super Freeze is on,

 is illuminated and -11°F(-24°C) appears in the temperature display.

② Press **MODE** or adjust freezer compartment temperature according to the step 3 to turn off Super Freeze manually and the freezer temperature will return to the previous temperature setting.

NOTE Super Freeze will automatically turn off after 52 hours, and the freezer will return to the previous temperature setting. When you select the Super Freeze function, ensure there are no bottled or canned drinks (especially carbonated drinks) in the freezer

compartment. Bottles and cans may explode.

7. Door Open Alarm


If the fridge door is opened for longer than 2 minutes, the control panel will display “dr”, and the buzzer will sound 3 times every minute for 8 minutes.

- To turn off the alarm, close the fridge door completely.

8. POWER



Press and Hold 3 seconds on **POWER** to turn the power function on or off.

When the Power function is on,  is illuminated and “OF” appears in the temperature display.

NOTE: When the power function is on, the refrigerator is stopped cooling.

9. Demo mode

- Demo Mode only apply to store displaying.
- Under the Demo Mode, the light and the display operation are same with normal mode, but the refrigerator is not cooling.
- Under the Demo Mode, if you open the door or no keys operation for 30 seconds with the door opened, the temperature control panel will show as follow from A to F.



- To exit Demo mode, press **MODE** and **POWER** at the same time for 3 seconds, than you can see the whole control panel is illuminated for 1 second.

NOTE: The Demo Mode stays on even if the refrigerator power is off. If you enter this mode unintentionally, you should exit it as soon as possible, because under Demo Mode, the refrigerator is not cooling, which will cause your food to go bad.

Using your appliance

Your appliance come with the accessories showed in the Description of the appliance section. We recommend that you read through before using the appliance.

Door rack

It is designed for the storage of canned liquid, bottled drinks and packed food, etc. Do not place too many heavy things in the racks.

Shelf in Refrigerator chamber

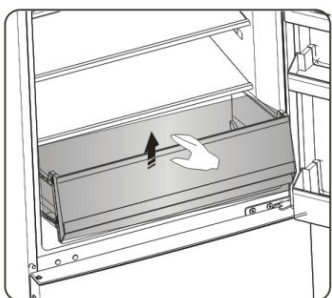
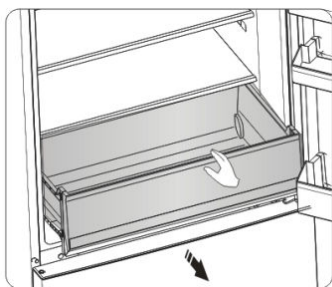
1. Shelves in refrigerator chamber can be taken out to be cleaned.



2. The crisper is designed for storage of vegetables and fruits, etc.

To bring out the crisper, tip it up, then you can take it out.

Use the opposite sequence to position the crisper correctly .



Freezer chamber

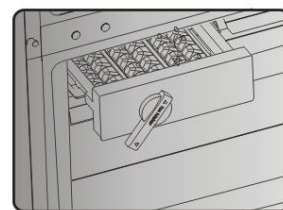
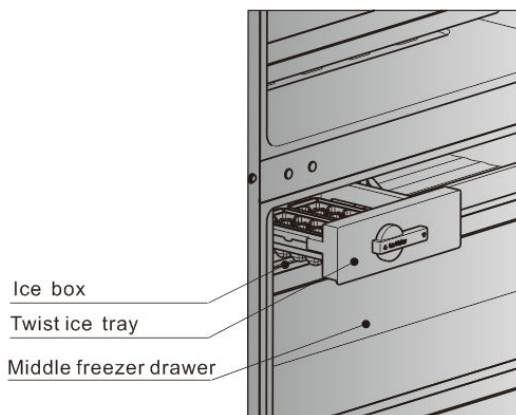
The freezer chamber is designed for storage of foods required to be frozen.

Caution! Never close the freezer door while the drawers, installation bracket, ice tray are extended. It may damage the unit. Ensure that drink bottles are not left in the freezer for a longer time than needed as freezing liquid may cause the bottle to break.

Twistable ice tray

Twistable ice tray produce and store abundant ice cubes.

1. Pull out the twistable ice tray from the installation bracket.
2. Fill with drinking water below the maximum level mark.
3. Place the filled ice tray back to bracket.
4. Wait for around 3 hours, twist the knobs clockwise and the ice will drop into the ice box below.



Cleaning and care

For hygienic reasons the appliance (including exterior and interior accessories) should be cleaned regularly (at least every two months).

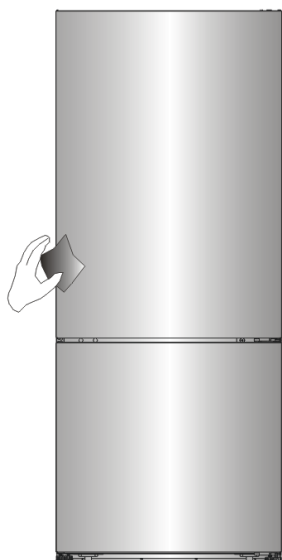
Warning!

The appliance must not be connected to the main outlet during cleaning as there is a danger of electrical shock! Before cleaning switch the appliance off and remove the plug from the mains socket.

Exterior cleaning

Wipe the control panel with a clean, soft cloth.

- Spray water onto the cleaning cloth instead of spraying directly on the surface of the appliance. This helps ensure an even distribution of moisture to the surface.
- Clean the doors, handles and cabinet surfaces with a mild detergent and then wiped dry with a soft cloth.

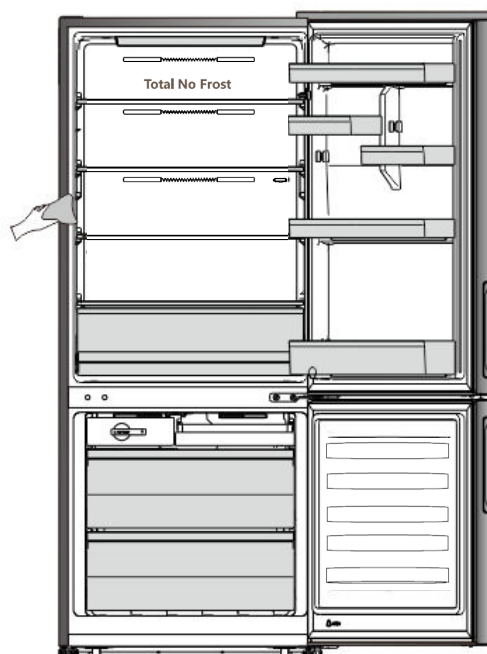


Caution!

- Don't use sharp objects as they are likely to scratch the surface.
- Don't use thinner, car detergent, Clorox, ethereal oil, abrasive cleansers or organic solvent such as Benzene for cleaning. They may damage the surface of the appliance and may cause fire.

Interior cleaning

You should clean the appliance interior regularly. It will be easier to clean when food stocks are low. Wipe the inside of the fridge freezer with a weak solution of bicarbonate of soda, and then rinse with warm water using a wrung-out sponge or cloth. Wipe completely dry before replacing the shelves and baskets. Thoroughly dry all surfaces and removable parts before putting them back into place.



Although this appliance automatically defrosts, a layer of frost may occur on the freezer compartment's interior walls if the freezer door is opened frequently or kept open too long. If the frost is too thick, choose a time when the freezer is nearly empty and proceed as follow:

1. Remove existing food and accessories baskets, unplug the appliance from the main power and leave the doors open. Ventilate the room thoroughly to accelerate the process.
2. When defrosting is completed, clean your freezer as described above.

Caution!

Do not use sharp objects to remove frost from the freezer compartment. Only after the interior is completely dry should the appliance be switched back on and plugged back into the main socket.

Door seals cleaning

Make sure to keep door seals clean. Sticky food and drinks can cause seals to stick to the cabinet and tear when you open the door. Wash seal with a mild detergent and warm water. Rinse and dry it thoroughly after cleaning.

Caution! Only after the door seals are completely dry should the appliance be powered on

Replacing the LED light:**Warning:**

The LED light should be replaced by a professional. If the LED light is damaged, contact the customer helpline for assistance. To replace the LED light, the below steps can be followed:

1. Unplug your appliance.
 2. Push the 3 buttons are located the back of control display part with a Thin-blade screwdriver, and then pull it downward.
 3. Hold the control display part with one hand and pull it with the other hand while pressing the connector latch.
 4. Replace LED light and snap it correctly in place.
-

Helpful hints and tips

Energy saving tips

We recommend that you follow the tips below to save energy.

- Try to avoid keeping the door open for long periods in order to conserve energy. Ensure the appliance is away from any sources of heat (Direct sunlight, electric oven or cooker etc.)
- Don't set the temperature colder than necessary.
- Don't store warm food or evaporating liquid in the appliance.
- Place the appliance in a well ventilated, humidity free, room. Please refer to Installing your new appliance chapter.
- If the diagram shows the correct combination for the drawers, crisper and shelves, do not adjust the combination as this is designed to be the most energy efficient configuration.

Hints for fresh food refrigeration

- Do not place hot food directly into the refrigerator or freezer, the internal temperature will increase resulting in the compressor having to work harder and will consume more energy.
- Do cover or wrap the food, particularly if it has a strong flavor.
- Place food properly so that air can circulate freely around it.

Hints for refrigeration

- Meat (All Types) Wrap in polythene food: wrap and place on the glass shelf above the vegetable drawer. Always follow food storage times and use by dates suggested by manufacturers.
- Cooked food, cold dishes, etc.: They should be covered and may be placed on any shelf.
- Fruit and vegetables: They should be stored in the special

drawer provided.

- Butter and cheese:

Should be wrapped in airtight foil or plastic film wrap.

- Milk bottles:

Should have a lid and be stored in the door racks.

Hints for freezing

- When first starting-up or after a period out of use, let the appliance run at least 2 hours on the higher settings before putting food in the compartment.
- Prepare food in small portions to enable it to be rapidly and completely frozen and to make it possible to subsequently thaw only the quantity required.
- Wrap up the food in aluminum foil or polyethylene food wraps which are airtight,
- Do not allow fresh, unfrozen food to touch the food which is already frozen to avoid temperature rise of the latter.
- Iced products, if consumed immediately after removal from the freezer compartment, will probably cause frost burns to the skin.
- It is recommended to label and date each frozen package in order to keep track of the storage time.

Hints for the storage of frozen food

- Ensure that frozen food has been stored correctly by the food retailer
- Once defrosted, food will deteriorate rapidly and should not be re-frozen. Do not exceed the storage period indicated by the food manufacturer.

Switching off your appliance

If the appliance needs to be switched off for an extended period, the following steps should be taken prevent it to go mouldy.

1. Remove all food.

2. Remove the power plug from the main socket.
 3. Clean and dry the interior thoroughly.
 4. Ensure that all the doors are wedged open slightly to allow air to circulate.
-

Troubleshooting

If you experience a problem with your appliance or are concerned that the appliance is not functioning correctly, you can carry out some easy checks before calling for service, please see below.

Warning! Don't try to repair the appliance yourself. If the problem persists after you have made the checks mentioned below, contact a qualified electrician, authorized service engineer or the shop where you purchased the product.

Problem	Possible cause & Solution
Appliance is not working correctly	Check whether the power cord is plugged into the power outlet properly.
	Check whether the "Power" function is on by pressing the "power" button for 1 second.
	Check the fuse or circuit of your power supply, replace if necessary.
	It is normal that the freezer is not operating during the defrost cycle, or for a short time after the appliance is switched on to protect the compressor.
Odours from the compartments	The interior may need to be cleaned
	Some food, containers or wrapping cause odours.
Noise from the appliance	<p>The sounds below are quite normal:</p> <ul style="list-style-type: none"> •Compressor running noises. •Air movement noise from the small fan motor in the freezer compartment or other compartments. •Gurgling sound similar to water boiling. •Popping noise during automatic defrosting. •Clicking noise before the compressor starts.
	<p>Other unusual noises are due to the reasons below and may need you to check and take action:</p> <ul style="list-style-type: none"> •The cabinet is not level. •The back of appliance touches the wall. •Bottles or containers fallen or rolling.
The motor runs continuously	<p>It is normal to frequently hear the sound of the motor, it will need to run more when in following circumstances:</p> <ul style="list-style-type: none"> •Temperature setting is set colder than necessary •Large quantity of warm food has recently been stored within the appliance. •The temperature outside the appliance is too high. •Doors are kept open too long or too often. •After your installing the appliance or it has been switched off for a long time.

A layer of frost occurs in the compartment	Check that the air outlets are not blocked by food and ensure food is placed within the appliance to allow sufficient ventilation. Ensure that door is fully closed. To remove the frost, please refer to the “Cleaning and care” chapter.
Temperature inside is too warm	You may have left the doors open too long or too frequently; or the doors are kept open by some obstacle; or the appliance is located with insufficient clearance at the sides, back and top
Temperature inside is too cold	Increase the temperature by following the “Display controls” chapter.
Doors can't be closed easily	Check whether the top of the refrigerator is tilted back by 3/8~5/8 inches to allow the doors to self close, or if something inside is preventing the doors from closing.

Disposal of the appliance

It is prohibited to dispose of this appliance as household waste.


Packaging materials

Packaging materials with the recycle symbol are recyclable. Dispose of the packaging into a suitable waste collection container to recycle it.

Before disposal of the appliance

1. Pull out the mains plug from the main socket.
2. Cut off the power cord and discard with the main plug

Warning! Refrigerators contain refrigerant and gases in the insulation. Refrigerant and gases must be disposed of professionally as they may cause eye injuries or ignition. Ensure that tubing of the refrigerant circuit is not damaged prior to proper disposal.

Correct Disposal of this product	
	<p>This symbol on the product or in its packing indicates that this product may not be treated as household waste. Instead, it should be taken to the appropriate waste collection point for the recycling of electrical and electronic equipment. By ensuring this product is disposed of correctly, you will help prevent potential negative consequences for the environment and human health, which could otherwise be caused by the inappropriate waste handling of this product. For more detailed information about the recycling of this product, please contact your local council your household waste disposal service, or the shop where you purchased the product.</p>

To avoid contamination of food, please respect the following instructions

- Opening the door for long periods can cause a significant increase of the temperature in the compartments of the appliance.
- Clean regularly surfaces that can come in contact with food and accessible drainage systems.
- Store raw meat and fish in suitable containers in the refrigerator, so that it is not in contact with or drip onto other food.
- Two-star frozen-food compartments are suitable for storing pre-frozen food, storing or making ice cream and making ice cubes.
- One-, two- and three- star compartments are not suitable for the freezing of fresh food.

Order	Compartments TYPE	Target storage temp.[°C]	Appropriate food
1	Fridge	+2~+8	Eggs, cooked food, packaged food, fruits and vegetables, dairy products, cakes, Drinks and other foods which are not suitable for freezing.
2	(***)*-Freezer	≤-18	Seafood(fish, shrimp, shellfish), freshwater aquatic products and meat products(recommended time is 3 months – nutrition values and taste decrease with time), suitable for frozen fresh food.
3	***-Freezer	≤-18	Seafood(fish, shrimp, shellfish), freshwater aquatic products and meat products(recommended time is 3 months – nutrition values and taste decrease with time). Not suitable for freezing fresh food.
4	** -Freezer	≤-12	Seafood(fish, shrimp, shellfish), freshwater aquatic products and meat products(recommended time is 2 months – nutrition values and taste decrease with time). Not suitable for freezing fresh food.
5	*-Freezer	≤-6	Seafood(fish, shrimp, shellfish), freshwater aquatic products and meat products(recommended time is 1 month – nutrition values and taste decrease with time). Not suitable for freezing fresh food.
6	0-star	-6~0	Fresh pork, beef, fish, chicken, some packaged processed foods, etc.(Recommended to eat within the same day, preferably not later than 3 days).
7	Chill	-2~+3	Fresh/frozen pork, beef, fish, chicken, freshwater aquatic products, etc.(7 days below 0°C and above 0°C is recommended)

			for consumption within that day, preferably no more than 2 days). Seafood(less than 0 for 15 days, it is not recommended to store above 0°C).
8	Fresh Food	0~+4	Fresh pork, beef, fish, chicken, cooked food, etc.(Recommended to eat within the same day, preferably no more than 3 days).
9	Wine	+5~+20	red wine, white wine, sparkling wine etc.

Note: please store different foods according to the compartments or target storage temperature of your purchased products.

- If the refrigerating appliance is left empty for long periods, switch off, defrost, clean, dry, and leave the door open to prevent mould developing within the appliance.

WARNING! Food needs to be packed in bags before putting into the refrigerator, and liquids need to be packed in bottles or capped containers to avoid the problem that the product design structure is not easy to clean.

AVG LIMITED WARRANTY

GENERAL PARTS AND LABOR WARRANTY

AVG refrigerators are manufactured to provide outstanding value, and your complete satisfaction is our goal. Therefore, all AVG units carry a **two (2) year** limited warranty on both parts and labor. AVG warrants for **two (2) years**, to the purchaser of every new unit, the cabinet and all parts thereof, to be free from defects in material or workmanship, under normal and proper use and maintenance service as specified by AVG and upon proper installation and start-up in accordance with the instruction manual supplied with the AVG unit.

AVG's obligation under this warranty is limited to a period of **24 months** from the delivery date. Any parts covered under this warranty that are determined by AVG to have been defective, within the above said period, are limited to the repair or replacement, including labor charges, of defective parts or assemblies.

EXCLUSIONS

This warranty does not cover the following:

- Product with original serial numbers that have been removed altered or cannot be readily determined.
- Product that have been removed outside of Canada.
- Rust on the interior or exterior of the unit.
- Economic loss profit loss; or special, direct, indirect, or consequential damages, including without limitation, losses or damages arising from food or product spoilage claims whether or not on account of refrigeration failure.
- Products used commercially
- Service Calls which do not involve malfunction or defects in materials or workmanship, or for appliances not in ordinary
- household use or used other than in accordance with the provided instructions.
- Expenses for making the appliance accessible for servicing, such as removal of trim, cupboards, shelves, etc., which are not a part of the appliance.
- Service Calls to repair or replace appliance consumables, or knobs, handles, or other cosmetic parts.
- Pickup and delivery costs; your appliance will be repaired at home.
- Damages to the finish of appliance or home incurred during transportation or installation, including but not limited to floors, cabinets, walls, etc.
- Alterations/Damages caused by: services performed by unauthorized Service Centers; use of parts other than genuine parts or parts obtained from persons other than authorized Service Centers; or external causes such as abuse, misuse, inadequate power supply, accidents, fires, or acts of God.
- Repair or replacement of failed or damaged components resulting from electrical power failure, the use of extension cords, low voltage, or voltage drops to the unit.

ADDITIONAL COMPRESSOR WARRANTY

In addition to the 2 YEAR warranty period stated above, AVG warrants its hermetically sealed compressor to be free from defects in both material and workmanship, under normal and proper use and maintenance, for a period an additional **36 months**. (a total of 5 years on hermetically sealed compressor)

Compressors determined by AVG to have been defective within this extended time period will, at AVG's option, be either repaired or replaced with a compressor or compressor parts of similar design and capacity.

The above said extended compressor warranty applies **only to hermetically sealed parts of the compressor** and DOES NOT apply to any other parts or components, including, but not limited to, cabinet, paint finish, temperature control, refrigerant, metering device, motor starting equipment, fan assembly, or any other electrical component, etc.

DISCLAIMER OF IMPLIED WARRANTIES; LIMITATION OF REMEDIES

AVG'S SOLE OBLIGATION UNDER THIS WARRANTY IS LIMITED TO EITHER REPAIR OR SUPPLY REPLACEMENT PARTS, AND IS SUBJECT TO THE ADDITIONAL LIMITATIONS BELOW. THIS WARRANTY NEITHER ASSUMES NOR AUTHORIZES ANY PERSON TO ASSUME OBLIGATIONS OTHER THAN THOSE EXPRESSLY COVERED BY THIS WARRANTY.

THE CUSTOMER'S SOLE AND EXCLUSIVE REMEDY UNDER THIS LIMITED WARRANTY SHALL BE REPAIR OR REPLACEMENTS AS PROVIDED HERE. CLAIMS BASED ON IMPLIED WARRANTIES, INCLUDING WARRANTIES OF MERCHANTABILITY OR FITNESS FOR A PARTICULAR PURPOSE, ARE LIMITED TO ONE YEAR OR THE SHORTEST PERIOD ALLOWED BY LAW, EXCEPT THOSE LESS THAN ONE YEAR.

AVG SHALL NOT BE LIABLE FOR CONSEQUENTIAL OR INCIDENTAL DAMAGES SUCH AS PROPERTY DAMAGE AND INCIDENTAL EXPENSES RESULTING FROM ANY BREACH OF THIS WRITTEN LIMITED WARRANTY OR ANY IMPLIED WARRANTY. SOME PROVINCES DO NOT ALLOW THE EXCLUSION OR LIMITATION OF INCIDENTAL OR CONSEQUENTIAL DAMAGES, OR LIMITATIONS ON THE DURATION OF IMPLIED WARRANTIES, SO THESE LIMITATIONS OR EXCLUSIONS MAY NOT APPLY TO YOU. THIS WRITTEN WARRANTY GIVES YOU SPECIFIC LEGAL RIGHTS. YOU MAY ALSO HAVE OTHER RIGHTS THAT VARY FROM PROVINCE TO PROVINCE.

WARRANTY CLAIMS

For details on specific warranty issues and/or claims please contact our Service department:

Tel: 450.963.1303 / Toll free: 1.888.651.2534 (Monday to Friday from 8h30 to 16H30 EST)

Fax: 450.963.1416

Email: customer@agintl.qc.ca

Note that all claims should include model number of the unit, the serial number of the unit, proof of purchase, date of installation, and all pertinent information supporting the existence of the alleged defect.