



Cellier à vin/Wine Cellar
Livret d'instruction et d'installation/Use & Care Guide

Modèle /Model : CWC46DS/ CWC54SS

Pour une utilisation optimale de cet appareil ainsi que pour votre sécurité, veuillez lire attentivement les instructions contenues dans ce manuel.

To ensure proper use of this appliance and your safety, please read the following instructions before operating this appliance.

Table des matières

Brève introduction	3
Instructions de sécurité importantes	3
Installer votre nouvel appareil	7
Description de l'appareil	8
Commandes d'affichages	9
Utilisation de l'appareil	11
Entretien et soin	14
Dépannage	15
Recyclage de l'appareil	16

Brève introduction

Merci d'avoir choisi **AVG**. Nous espérons que vous trouverez votre nouvel appareil agréable à utiliser. Avant d'utiliser l'appareil, nous vous recommandons de lire attentivement ces instructions, qui fournissent des informations sur son utilisation et ses fonctions. Veuillez vous assurer que toutes les personnes utilisant cet appareil sont familiarisées avec son fonctionnement et ses caractéristiques de sécurité. Il est important que vous installiez correctement l'appareil et que vous **portiez** très attention aux instructions de sécurité.

Nous vous recommandons de conserver ce manuel d'utilisation avec l'appareil pour toute référence future et pour les utilisateurs futurs.

Cet appareil est destiné à être utilisé dans des applications domestiques et similaires telles que:

- Les cuisines - dans les magasins, les bureaux et autres environnements de travail ;
- Les suites dans les hôtels, motels et autres types d'environnements résidentiels ;
- Environnements de Bed & Breakfast.
- Restauration et situations similaires non commerciales.

Si vous avez l'impression que l'appareil ne fonctionne pas correctement, veuillez consulter la page de Dépannage **pour assistance**. Si vous avez encore des doutes, veuillez contacter le service d'assistance téléphonique **AVG** pour obtenir de l'aide ou pour organiser une intervention avec un professionnel agréé.

Instructions de sécurité importantes



Sécurité générale et utilisation quotidienne

Cet appareil est destiné exclusivement à la conservation du vin comme expliqué dans ce manuel d'instructions.



DANGER

L'alerte DANGER signifie que la situation est dangereuse de manière imminente. Des blessures graves ou un décès peuvent se produire s'il n'est pas évité.



ATTENTION

L'alerte ATTENTION signifie que la situation est potentiellement dangereuse. Des blessures graves ou un décès peuvent se produire s'il n'est pas évité.



MISE EN GARDE

L'alerte MISE EN GARDE signifie que la situation est potentiellement dangereuse. Des blessures modérées ou mineures peuvent se produire si les dangers ne sont pas évités.

ATTENTION

- Cet appareil n'est pas prévu pour être utilisé par des personnes (y compris des enfants) avec des capacités physiques, sensorielles ou mentales réduites, ou un manque d'expérience et de connaissance, à moins qu'elles soient supervisées ou guidées par une personne responsable de leur sécurité. Les enfants doivent être surveillés par un adulte qui doit s'assurer qu'ils ne jouent pas avec l'appareil.
- Il est dangereux de modifier les spécifications de ce produit de quelque manière que ce soit.
- Avant d'effectuer un nettoyage ou un entretien quelconque, assurez-vous d'éteindre et de débrancher l'appareil.
- Cet appareil est lourd. Il convient de prendre des précautions lors du déplacement de l'appareil.
- Prenez le plus grand soin lors de la manipulation de l'appareil, afin de ne pas causer de dommage à l'unité de refroidissement, ce qui pourrait entraîner des possibles fuites de fluides.
- L'appareil ne doit pas être situé à proximité des radiateurs ou de cuisinières à gaz.
- Éviter toute exposition prolongée à la lumière directe du soleil.
- Une ventilation adéquate autour de l'appareil est recommandée et tout dommage du circuit de réfrigération doit être évité.
- N'utilisez pas d'appareils électriques à l'intérieur de l'appareil.
- Ne pas conserver des substances explosives comme les boîtes d'aérosols à l'intérieur de l'appareil.
- Veuillez tenir les bougies, les lampes et autres objets enflammés à distance de l'appareil afin de ne pas mettre le feu à l'appareil.
- N'utilisez pas de rallonges ou d'adaptateurs non mise à la terre (deux broches) ;
- Si le câble est endommagé, il doit être remplacé par le fabricant, un réparateur ou une personne qualifiée afin d'éviter tout danger.
- Ne pas conserver des substances explosives comme les boîtes d'aérosols à l'intérieur de l'appareil.

ATTENTION

Veillez à ce que toutes les ouvertures de ventilation dans l'enceinte de l'appareil ne soient pas obstruées .

ATTENTION

Ne pas utiliser des dispositifs mécaniques ou autres dispositifs pour accélérer le processus de dégivrage, en dehors de ceux recommandés par le fabricant.

ATTENTION

Ne pas endommager le circuit réfrigérant.

ATTENTION

N'utilisez pas d'appareils électriques à l'intérieur de l'appareil, sauf s'ils sont recommandés par le fabricant.

ATTENTION

Risque de piégeage d'enfant. Avant de vous débarrasser de votre ancien appareil

- Enlevez les portes.
- Laissez les étagères en place pour que les enfants ne puissent pas facilement y grimper.

Dépannage/ Réparation

• Toute opération de **dépannage ou réparation de cet appareil** doit être réalisée par un électricien qualifié ou par une personne compétente. Ce produit doit être entretenu par un Centre de Réparation agréé, et seules des pièces de rechange **d'origine** doivent être utilisées.

• Vous ne devriez en aucune circonstance tenter de réparer l'appareil vous-même. Les réparations effectuées par des personnes inexpérimentées peuvent provoquer des blessures ou des dysfonctionnements graves. Veuillez consulter votre Centre de service Local, et insistez toujours pour installer des pièces de rechange **AVG**.

• Cet appareil contient des hydrocarbures dans son unité de refroidissement, la maintenance et le rechargement doivent par conséquent uniquement être effectués par des techniciens agréés.

Note de service

Cet appareil électrique utilise du réfrigérant hydrocarbure type R600a. Il est dangereux pour quiconque excepté du personnel de maintenance agréé d'entretenir cet appareil.

Utilisation

• Le **cellier** est **conçu** pour être **utilisé** spécifiquement pour le stockage de **vin uniquement**.

• Une **performance optimale** est obtenue lorsque la température ambiante est la suivante :

Plage de Température Ambiante

+12,8°C (55°F) à + 43,3°C (110°F)

La **classification** de votre appareil est indiquée sur sa plaque **signalétique**.

Remarque : Si la température ambiante est supérieure ou inférieure à celles listées ci-dessus, la consommation d'énergie **sera affectée**.

• Ne stockez pas de gaz ou de liquide inflammable dans l'appareil, **en raison** des risques d'explosion.

• Ne placez pas de vin directement contre le mur arrière du compartiment.

• Les recommandations de stockage **du fabricant devraient être** rigoureusement respectées. Veuillez vous reporter à la section Utilisation de votre appareil.

• La paroi intérieure de l'appareil comporte des canaux à travers lesquels passe le réfrigérant. Si les canaux sont percés, l'appareil peut être endommagé de manière irréversible.

N'UTILISEZ PAS D'INSTRUMENTS COUPANTS pour gratter le givre ou la glace. La glace peut être retirée en utilisant un grattoir. En aucun cas, **la glace ne doit être retirée du revêtement de manière brusque**. La **glace doit** être dégelée en dégivrant l'appareil.

Installation

Important: Avant de connecter votre appareil, suivez attentivement les instructions **émises** dans les paragraphes **ci dessous**.

• Sortez l'appareil de son emballage et **vérifiez** **vérifier qu'aucun dommage visible n'est survenu**. Ne branchez pas l'appareil s'il est endommagé. Signalez tout dommage **immédiatement auprès du magasin ou vous avez effectué votre achat**. Dans ce cas, veuillez conserver tous les matériaux d'emballage.

• En fonctionnement normal, le compresseur et/ou le condensateur à l'arrière de l'appareil **chauffent**. Pour des raisons de sécurité, une ventilation adéquate est requise **tel qu'indiqué** dans les **directives**.

Attention:

Gardez toutes les ouvertures de ventilation exemptes de toute obstruction.

• **Veillez** à ce que l'appareil ne repose pas sur le câble d'alimentation électrique. Important : si le câble d'alimentation est endommagé, il doit être remplacé **par un autre câble disponible** auprès du fabricant ou de son réparateur.

• N'utilisez pas de rallonges ou d'adaptateurs non mise à la terre (deux broches).

• Si l'appareil est transporté horizontalement, il est possible que de l'huile contenue dans le compresseur se verse dans le circuit de réfrigération. Il est conseillé d'attendre au moins deux heures avant de connecter l'appareil, **pour** permettre à l'huile de **retourner** dans le compresseur.

• Ce produit comporte des pièces de fonctionnement **qui chauffent**. Veuillez toujours à ce que la ventilation soit suffisante, sinon les composants risquent **de mal fonctionner**. Voir les Instructions d'installation

• Les pièces qui chauffent ne devraient pas être **apparentes**. Dans la mesure du possible, la face arrière du produit doit se situer près du mur.

Branchement électrique

1. L'appareil nécessite une alimentation électrique monophasée de 115V/60Hz. Il comporte un cordon d'alimentation qui a une fiche **de mise à la terre** à 3 broches qui minimise la possibilité de choc électrique. Cet appareil doit être mis à la terre. Ne retirez pas la broche de mise à la terre et ne modifiez pas la fiche d'alimentation.

2. Ne modifiez pas la fiche d'alimentation. La fiche secteur doit être accessible une fois que l'appareil est installé.

3. L'appareil **ne** devrait **pas** être éteint avec un commutateur ou un autre **dispositif**.

4. Assurez-vous que la prise n'est pas écrasée ou endommagée. Sinon, cela pourrait causer un court circuit, un choc électrique ou une surchauffe et même provoquer un incendie.

5. N'insérez pas la fiche d'alimentation si la prise est **mal fixée, il y a un risque de choc électrique ou d'incendie.**
6. Éteignez l'appareil électrique et déconnectez-le de l'alimentation principale avant de le nettoyer ou de le déplacer.
7. Ne **le** débranchez jamais en tirant sur le cordon d'alimentation. Tenez toujours fermement la fiche et retirez-la directement de la prise pour empêcher d'endommager le cordon d'alimentation.
8. Ne faites pas fonctionner l'appareil sans le couvercle de la **lumière intérieure.**
9. Tout composant électrique doit être remplacé ou réparé par un électricien qualifié ou par un technicien agréé de chez **AVG.** Seules des pièces de rechange **d'origine** devraient être utilisées.
10. Pour éviter des blessures aux yeux, ne regardez pas directement dans le lumière **DEL située à l'intérieur.** Si elle ne fonctionne pas correctement, consultez un électricien qualifié et agréé, ou remplacez-la conformément **aux instructions du chapitre «Nettoyage et entretien ».**


Protection de l'environnement

Cet appareil ne contient pas de gaz qui pourrait endommager la couche d'ozone, que ce soit dans son circuit réfrigérant ou dans ses matériaux d'isolation. L'appareil ne doit pas être jeté avec les ordures ménagères et les déchets **usuels.** La mousse isolante contient des gaz inflammables. L'appareil doit être , conformément à la réglementation en vigueur dans votre municipalité. Évitez d'endommager l'unité de refroidissement, particulièrement à l'arrière à proximité de l'échangeur **thermique.** Les matériaux utilisés sur cet appareil, marqués par le symbole ♻ , sont recyclables.

Utilisation

Nettoyage de l'intérieur

Avant d'utiliser l'appareil pour la première fois, nettoyez l'intérieur et tous les accessoires internes avec de l'eau tiède et un savon **doux** afin de retirer **l'odeur de produit neuf,** puis laissez sécher naturellement et entièrement.

 ATTENTION

N'utilisez pas de détergents ou de poudres abrasives, car cela pourrait endommager **le fini.**

Réfrigérant

Du réfrigérant isobutène (R600a) est contenu **dans le circuit** réfrigérant de l'appareil. **Veillez à ce qu'aucun des composants du circuit de réfrigération ne soit abîmé** pendant le transport et l'installation de l'appareil.

⚠ N'utilisez pas de détergents ou de poudres abrasives, car cela pourrait endommager le fini.

 ATTENTION



Risque d'incendie / matériaux inflammables

Ce symbole est un avertissement et indique que le réfrigérant et l'isolant contiennent du gaz propulseur inflammable.

Installer votre nouvel appareil

Avant d'utiliser l'appareil prenez connaissance des conseils pratiques suivants.

Ventilation de l'appareil

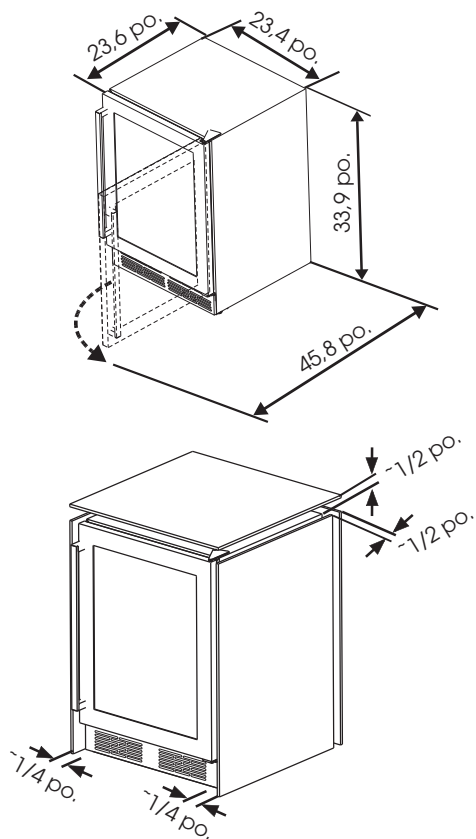
Afin d'améliorer l'efficacité du système de réfrigération, et économiser en énergie, il est nécessaire de maintenir une bonne ventilation autour de l'appareil pour permettre la dissipation de la chaleur.

Pour cette raison, un espace de dégagement adéquat doit être maintenu autour du produit.

Recommandation: nous recommandons un espace minimal d'un 1/2 pouce depuis l'arrière du mur, un espace minimal de 1/2 pouce au dessus et au moins 1/4 de pouce sur les côtés comme illustré sur les diagrammes suivants.

Remarque:

- Évitez de placer l'appareil dans des endroits humides. Trop d'humidité provoquera la formation rapide de givre sur l'évaporateur.
- Gardez votre appareil à l'abri de la lumière du soleil, de la pluie et du gel. Installez le produit loin des sources de chaleur, comme les poêles, les foyers ou les radiateurs.



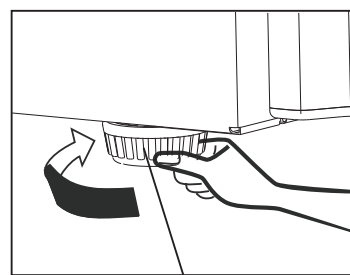
- Placez votre appareil dans un endroit sec et éviter les zones d'humidité élevée.

• Ce produit peut être encastré. L'appareil peut être installé dans un meuble ou sous un comptoir. Faites appel à un installateur pour mettre en place le produit et éviter toute chute.

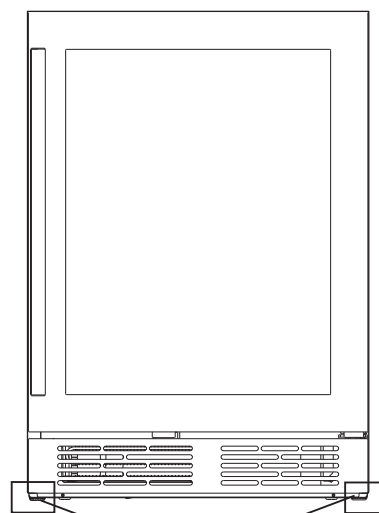
Nivellement de l'appareil

L'appareil devrait être mis à niveau pour prévenir les vibrations. Nous vous recommandons de mettre l'appareil à niveau en suivant les étapes ci dessous.

1. Installez le réfrigérateur au bon endroit.
2. Ajustez les pieds de nivellement (avec vos doigts ou un tournevis) jusqu'à ce qu'ils touchent le sol.
3. Inclinez légèrement le haut de l'appareil vers l'arrière, d'environ 10-15 mm ou de 1° en tournant le pied réglable. Cela permettra aux portes de se fermer automatiquement en créant un joint homogène.



Pieds de nivellement



Pieds de nivellement

Branchement électrique

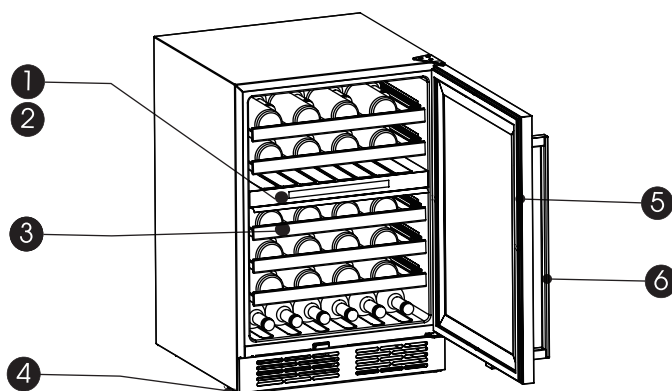
Attention! Tous les travaux électriques doivent être effectués par une personne qualifiée ou un technicien agréé.

ATTENTION

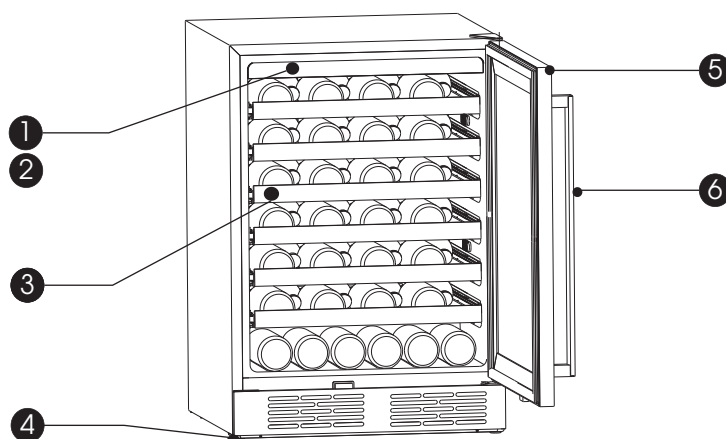
Cet appareil doit être mis à la terre. Le fabricant décline toute responsabilité si les mesures de sécurité ne sont pas observées.

Description de l'appareil

Description de l'appareil Équipé d'étagères métalliques



- ① Panneau de contrôle
- ② Lumière DEL
- ③ Étagères
- ④ Pied de nivellement
- ⑤ Porte
- ⑥ Poignée

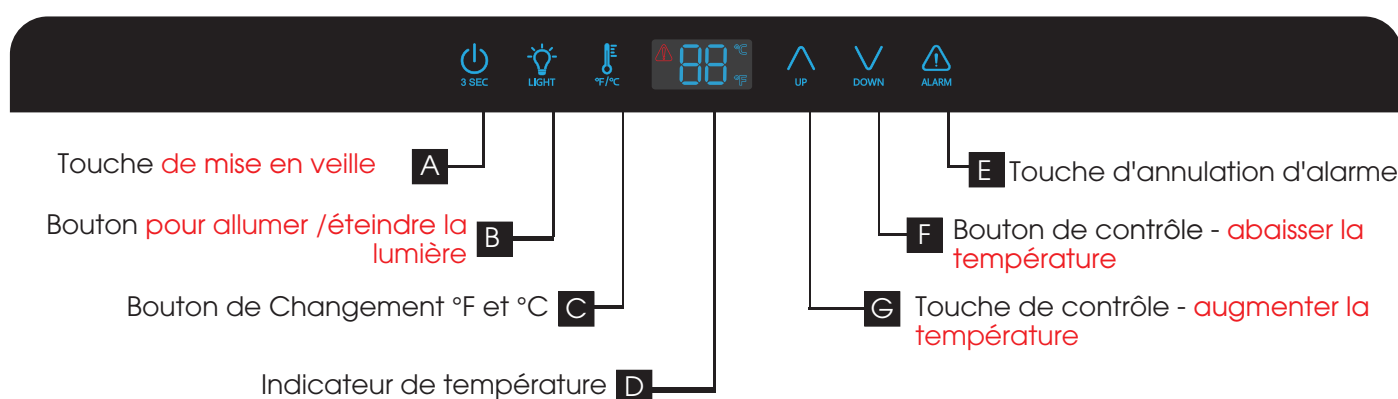
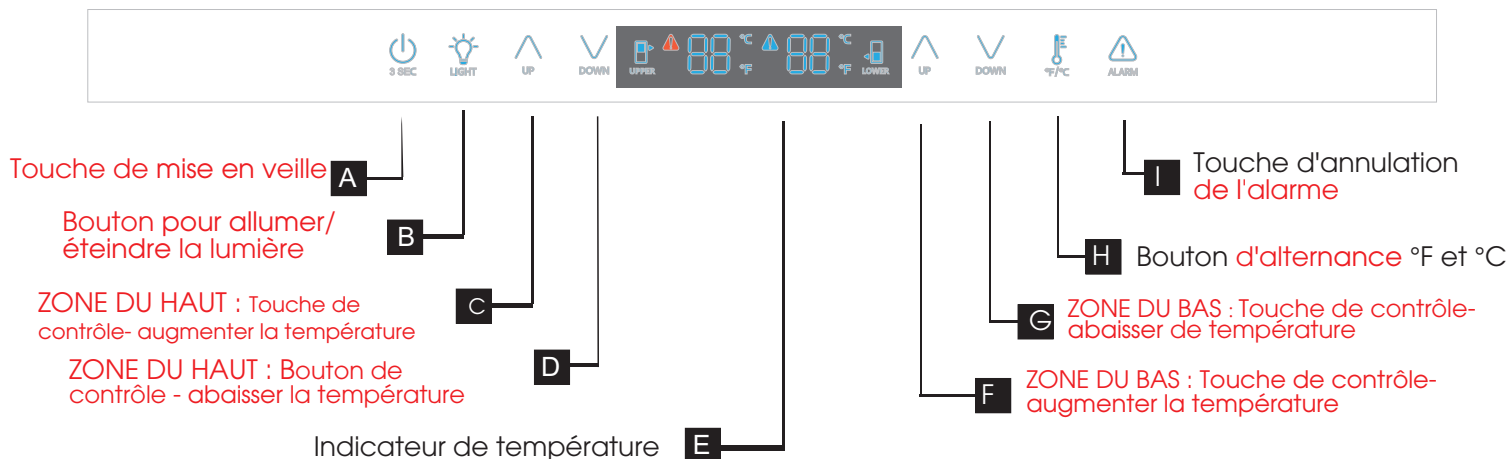


Remarque :

• L'appareil peut contenir 46-54 (Selon le modèle) bouteilles de vin en même temps. Veuillez disposer les bouteilles de vin, comme représenté ci-dessus.

• La capacité de stockage mentionnée dans ce manuel, est basée sur une bouteille standard de type Bordeaux de 750 mL.

Commandes d'affichage



Affichage

Le panneau de commandes, démontré ci-dessus, se trouve au milieu de la chambre de Réfrigération.

- A chaque mise sous tension, le panneau d'affichage s'allume pendant 3 secondes, émet un bip pendant 1 seconde, et passe en mode d'affichage normal.
- Les icônes sont toujours allumées (jusqu'à ce que l'écran s'active).
- L'affichage entrera en mode économiseur d'écran si aucun bouton n'est pressé et/ou aucune action n'est effectuée pendant 60 secondes.
- Toute pression sur un bouton ou action désactivera l'économiseur d'écran.
- Appuyez sur un bouton en mode économiseur d'écran n'activera uniquement que l'économiseur d'écran et ne changera pas les paramètres.
- Chaque pression d'un bouton émet un petit son.
- Le réglage de la température correspondant est affiché sur l'écran, le réglage prend effet et est mémorisé après 10 secondes de fonctionnement vous n'appuyez pas sur d'autres boutons.

Mode de veille

- Si vous prévoyez ne pas utiliser votre appareil pendant une longue période de temps vous pourriez économiser de l'énergie en utilisant le mode de veille.
 - Pour entrer en mode veille, appuyez et maintenez enfoncé le bouton de veille pendant plus de 3 secondes. Un signal sonore sera émis et le panneau d'affichage indiquera «OF».
 - Pour quitter le mode de veille, appuyez et maintenez enfoncé le bouton de veille pendant plus de 3 secondes. Un signal retentira.
- REMARQUE : En mode veille, le refroidissement s'arrêtera. Si vous n'utilisez pas l'appareil pendant une longue période, veuillez sortir les bouteilles, et le débrancher .

« Touche lumière allumée/éteinte »

Vous pouvez allumer ou éteindre l'éclairage intérieur en appuyant sur ce bouton. Après avoir fermé la porte pendant 10 secondes, la lumière s'éteindra automatiquement, ainsi le vin ne sera pas exposé à la lumière pendant trop longtemps.

Changement de l'unité de Température (°F / °C)

Vous pouvez modifier le réglage de l'affichage de la température des degrés Fahrenheit aux degrés Celsius, et vice-et-versa, en appuyant sur le bouton.

Réglage de température

Vous pouvez régler la température que vous souhaitez en appuyant sur les boutons « ▲ » ou « ▼ ». Lorsque vous appuyez sur les boutons pour la première fois, l'affichage LED indique la température précédemment réglée. La température augmente de 1°C ou 1°F à chaque fois que vous appuyez sur le bouton HAUT ou diminuera à chaque fois que vous appuyez sur le bouton BAS.

REMARQUE :

- L'appareil ne fonctionnera pas correctement, si la température sélectionnée est supérieure à la température ambiante.
 - La plage de température doit être comprise entre 5°C (41°F) et 18-20°C (64-68°F). (Selon le modèle)
 - Le pré réglage de la température à la sortie de l'usine se situe à : 12°C (54°F).
 - Lorsque vous réglez la température, vous réglez une température moyenne pour l'ensemble de l'appareil. Il peut y avoir une variation de 2°C (36°F) à 3°C (37°F) entre les zones supérieures et inférieures de l'appareil.

Alarme de Surchauffe

Pour éviter les problèmes de température qui pourraient affecter la qualité du vin, l'appareil dispose d'une fonction d'alarme de surchauffe. Lorsqu'une alarme de surchauffe se produit, arrêtez l'alarme en appuyant sur le Bouton d'Annulation de l'Alarme, retirez le vin, et contactez le service après-vente.

REMARQUE :

Lorsque l'alarme de surchauffe retentit, appuyez sur le Bouton d'Annulation pour la désactiver, la tonalité s'arrêtera alors, et le voyant « ⚠ » qui clignotait deviendra fixe, une fois que l'appareil sera refroidi à la température requise.



ATTENTION

Si l'ampoule DEL ne fonctionne pas, NE LA CHANGEZ PAS VOUS-MÊME ! Changer l'éclairage vous-même peut entraîner des blessures ou un mauvais fonctionnement. Elle doit être remplacée par un technicien qualifié afin d'éviter tout danger. Contactez votre centre de service local pour obtenir de l'aide. Avant de changer la lumière DEL, éteindre l'appareil et le débrancher, ou encore retirer le fusible ou le disjoncteur.

Alarme De Porte

L'alarme de la porte sonne lorsque la porte du réfrigérateur reste ouverte pendant plus de 2 minutes. En cas d'alarme de porte, l'avertisseur retentit 3 fois par minute et s'arrête automatiquement au bout de 8 minutes. La fermeture de la porte désactive également l'alarme.

Pour économiser de l'énergie, veuillez éviter de laisser la porte ouverte trop longtemps lorsque vous utilisez votre appareil.

Utilisation de l'appareil


Cette section vous explique comment utiliser les fonctionnalités importantes. Nous vous recommandons de la lire attentivement avant d'utiliser l'appareil. Les instructions peuvent varier selon le modèle.

Installation de la Poignée

Les outils dont vous aurez besoin :

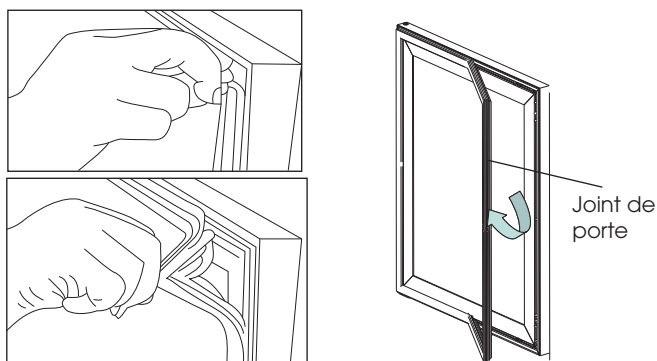


Les pièces dont vous aurez besoin :

	
Poignée (Fournie)	Vis (Fournies)
1	2 (et 2 autres vis comme pièces de rechange)

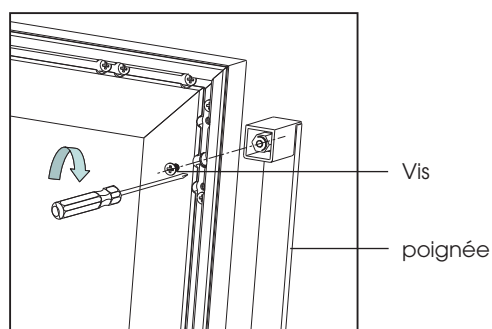
Avant d'utiliser l'appareil, installez la poignée comme suit :

1. Ouvrez d'abord la porte et retirez partiellement le joint de porte sur un côté non articulé.



2. la poignée et les vis dans le paquet d'accessoires.
3. Fixez la vis à l'aide d'un tournevis magnétique de façon à ce que celui-ci passe au travers de l'orifice de la porte jusqu'au fond. Maintenez une certaine pression et ne le lâchez pas.

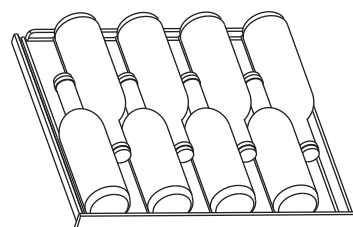
4. Une main tient la poignée de façon à ce que le trou de la poignée soit aligné avec la vis, et l'autre main visse.



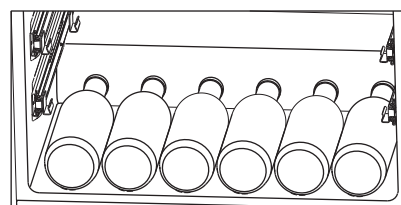
5. Installez l'autre vis de la même façon.

Rangement des Bouteilles

L'appareil est équipé de 6 étagères avec chacune 8 emplacements. Les bouteilles doivent être placées sur les étagères comme indiqué ci-dessous.



Vous pouvez également ranger des bouteilles dans les six emplacements qui se trouvent en bas de l'unité.



ATTENTION

- Pour empêcher les bouteilles de rouler et de se briser, il ne devrait pas y avoir plus de 6 bouteilles au bas de l'unité comme illustré ci-dessus.
- La capacité de chargement maximale de chaque étagère est de 33 livres.

Conseils pour la conservation du vin

- Conservez le vin dans l'obscurité. La porte est équipée d'un double verre foncé anti-UV pour protéger le vin de la lumière dans le cas où l'appareil est situé dans un endroit bien éclairé.
- Disposez les bouteilles à plat, ceci empêchera les bouchons de sécher.
- Éviter de mettre en marche l'éclairage de l'appareil trop souvent ou pendant trop longtemps. Le vin se conserve mieux dans l'obscurité.
- Pour éviter de perturber le vin, manipulez les bouteilles avec précaution.
- Suivez les recommandations et les conseils prodigués au moment de l'achat ou donnés dans la documentation technique concernant la qualité, la durée et la température de stockage optimale du vin.

• La **conservation** du vin dépend de son âge, du cépage, de sa teneur en alcool et de la quantité de fructose et de **tanins** qu'il contient. Au moment de l'achat, vérifiez si le vin est déjà âgé ou s'il se bonifiera avec le temps.







Inversion de la porte



Le côté d'ouverture de la porte peut être changé, du côté droit (tel que fourni) vers le côté gauche, si nécessaire.

! ATTENTION

Lorsque vous inversez la porte, l'appareil ne doit pas être **connecté au panneau électrique**. Assurez-vous que la fiche est retirée de la prise de courant.

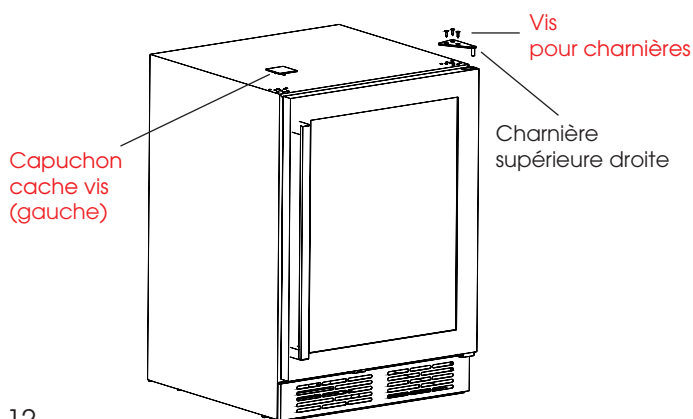
Les outils dont vous aurez besoin (Non fournis):

Non fournis		
		
Clé à douille de 8mm	Tournevis à lame plate	Couteau à mastic
		
Tournevis cruciforme	Clé à molette	Clé de 8mm

Les pièces dont vous aurez besoin (fournies) :		
		
Capuchon cache trou (droit)	Penture supérieure gauche	
1	1	

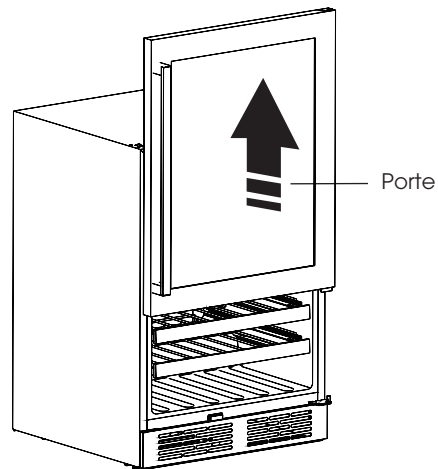
Remarque: Si nécessaire, vous pouvez **déposer** le **cellier** sur sa face arrière afin d'avoir accès à la base, vous devez le **déposer** sur un emballage en mousse souple ou un matériau similaire pour éviter d'endommager le panneau **arrière**. Pour inverser la porte, les étapes suivantes **sont recommandées**.

1. Mettez la **cellier** debout, **et** fermez la porte, utilisez un couteau mastic ou un **tournevis plat** pour enlever le **capuchon cache vis** qui se situe dans le coin supérieur gauche de l'**appareil**, puis dévissez les vis qui sont utilisées pour fixer la **charnière supérieure droite** à l'aide d'un tournevis à douille de 8 mm ou d'une clé (veuillez soutenir la porte pendant cette opération).

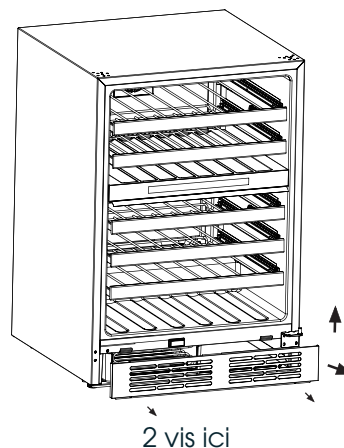


2. Retirez la porte de la charnière en la soulevant avec précaution.

Remarque: Lorsque vous retirez la porte, faites attention à la/aux rondelle(s) situées entre la charnière et le bas de la porte supérieure qui peuvent coller à la porte. **Conservez** ces rondelles.



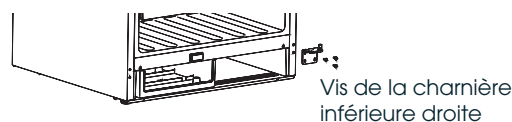
3. **Dévissez les vis de fixation de la grille**, puis en soulevant et en tirant vers l'arrière, **retirez la grille de l'enceinte**. Remarque : Conservez les vis. Notez l'emplacement d'utilisation des vis et la quantité.



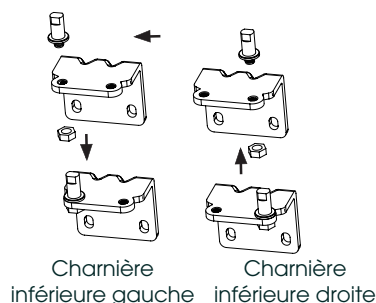
4. Déplacez la charnière inférieure de droite à gauche comme suit :

4.1 Dévissez les vis de la charnière inférieure droite.

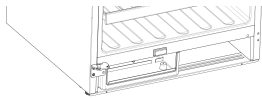
Remarque: Conservez la charnière pour une utilisation future.



4.2 Transformez la charnière inférieure droite en charnière inférieure gauche, desserrez l'axe de la charnière et installez-le sur l'orifice gauche. Vissez l'axe.



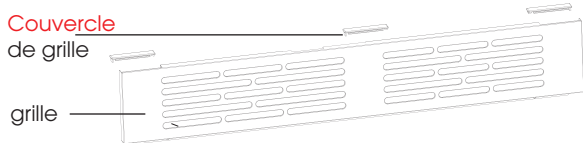
4.3 Installez la charnière inférieure gauche sur le côté gauche du meuble, utilisez les vis de fixation.



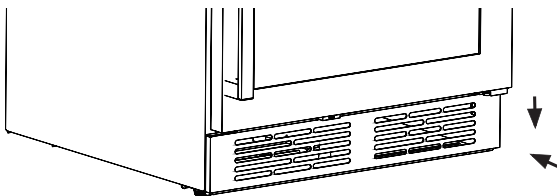
Charnière inférieure gauche (transférée)

5. Retournez le couvercle de grille de gauche à droite comme suit :

1. Retirez-le de la fente côté gauche.
2. Retournez-le de 180 degrés.
3. Insérez-le dans la fente du côté droit.



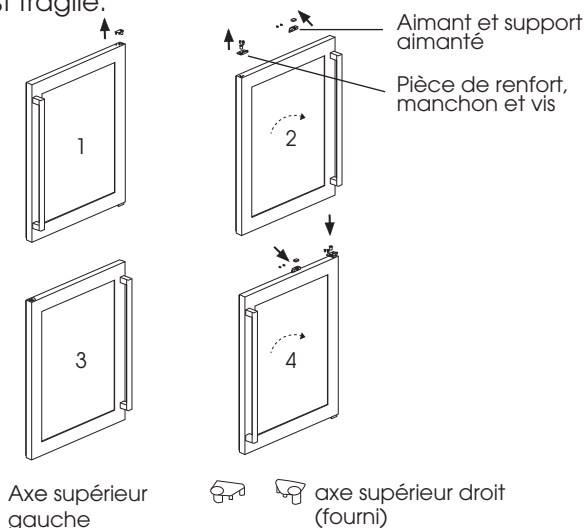
6. Réinstallez la grille au cellier comme démontré ci-dessous.



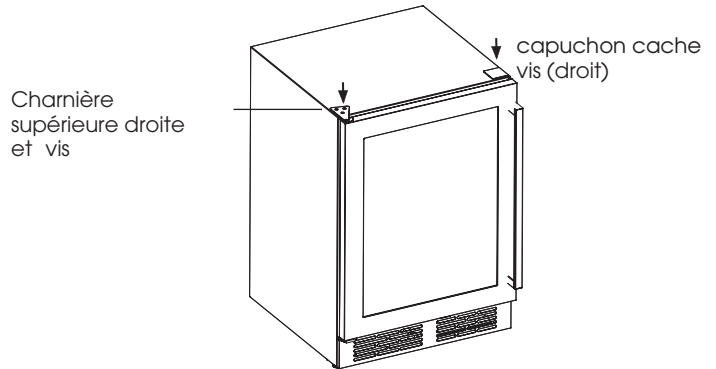
7. Changez l'axe comme suit: 1. A l'aide d'un couteau ou d'un tournevis plat retirez l'axe supérieur droit de son trou.

2. Retournez la porte de 180 degrés, faites face à la partie basse de la porte et avec un tournevis retirez la pièce de renfort ainsi que le support aimanté.
3. Placez l'axe supérieur gauche dans l'orifice de la porte.
4. Retournez la porte de 180 degrés. Réinstallez la pièce de renfort et le support aimanté en utilisant les mêmes vis.

Remarque: Manipulez la porte avec précaution. Elle est fragile.



8. Retournez la porte de 180 degrés, réinstallez-la du côté gauche du meuble en utilisant la charnière supérieure gauche et les vis. Utilisez le capuchon cache-vis (droit) pour masquer les trous du côté supérieur droit du cellier.



Capuchon cache trou (droit)



Capuchon cache vis (gauche)

Tableau des températures de Service du Vin

La température idéale pour la conservation du vin devrait être entre 12 °C (53,6°F) et 14°C (57,2°F) Le tableau ci-dessous illustre les températures suggérées selon le type de vin .

Types de vin	Température recommandée
Champagne NV, Mousseux, Spumante	6°C (42,8 °F)
Sémillon blanc sec, Sauvignon Blanc	8°C (46,4 °F)
Champagne millésimé Blanc sec Chardonnais Blanc sec Gewurztraminer Riesling, Pinot gris Vin blanc doux Sauternes, Barsac Vin de glace, Vendanges tardives	10°C (50 °F)
Beaujolais	13°C (55,4 °F)
Vin blanc doux millésimé ; Sauternes... Vin Blanc millésimé Chardonnais	14°C (57,2 °F)
Vin rouge Pinot noir Vin rouge Grenache, Syrah	16°C (60,8 °F)
Vin rouge millésimé Pinot noir	18°C (64,4 °F)
Cabernet & Merlot : Français, Australien, Néozélandais, Chilien, Italien, Espagnol, Californien, Argentin...	20°C (68 °F)

ATTENTION

Lorsque vous mettez votre appareil au rebut veuillez utiliser un site d'élimination agréé. Retirez la fiche et assurez-vous que tous les verrous ou loquets ont été enlevés, afin d'éviter que des enfants ne restent coincés à l'intérieur.

Entretien et soin

Pour des raisons d'hygiène, l'appareil (y compris les accessoires extérieurs et intérieurs) doit être **nettoyés** régulièrement.

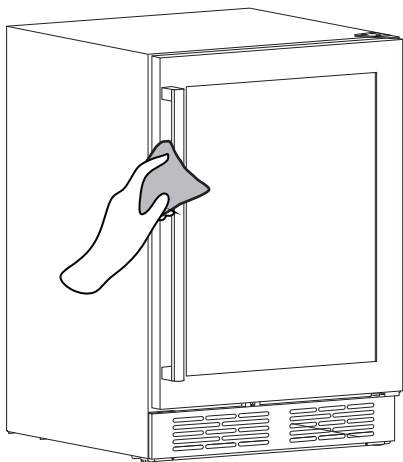
! ATTENTION

Avant le nettoyage, l'appareil doit être mis hors tension et débranché. Risque de choc électrique !

Nettoyage extérieur

Pour maintenir un bon aspect extérieur de votre appareil, vous devriez le nettoyer régulièrement.

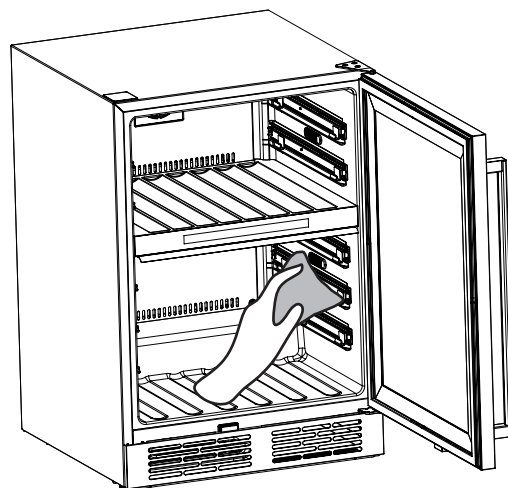
- Versez de l'eau sur le chiffon de nettoyage plutôt que directement sur la surface de l'appareil. Cela permet de s'assurer d'une répartition uniforme de l'humidité sur la surface.
- Nettoyez la porte avec un détergent doux et essuyez-la avec un chiffon **sec**.



Nettoyage du cellier

Pour nettoyer **le cellier**, suivez les étapes suivantes :

- Débranchez **l'appareil et retirez les bouteilles**.
- Nettoyez l'intérieur avec une solution d'eau chaude et de bicarbonate de soude. La solution doit contenir environ 2 cuillères à soupe de bicarbonate de soude pour 4 tasses d'eau.
- Nettoyez les étagères avec une solution de détergent doux.
- Il peut également être nécessaire d'essuyer occasionnellement la partie basse de la zone de conservation, car la cave à vin est conçue pour retenir l'humidité, et de la condensation peut s'y accumuler.



! MISE EN GARDE

- Utilisez pas d'objets tranchants, car ils risquent **d'endommager** la surface.
- N'utilisez pas de Diluant, de Nettoyant pour Voiture, de Clorox, d'huiles, de nettoyants abrasifs ou de solvants organiques, comme le Benzène, pour le nettoyage. Ils peuvent endommager la surface de l'appareil et provoquer un incendie.

Dépannage

Si vous rencontrez un problème avec votre appareil ou craignez que l'appareil ne fonctionne pas correctement, vous pouvez effectuer **de simples vérifications** avant d'appeler le service client, voir ci-dessous.

ATTENTION

N'essayez pas de réparer **l'appareil vous-même**. Si le problème persiste après avoir effectué les **vérifications mentionnées** ci-dessous, veuillez contacter un électricien qualifié, un technicien agréé ou le magasin dans lequel vous avez acheté le produit.

Dysfonctionnement	Cause(s) possible(s)	Solution(s)
Le vin est trop chaud.	La température n'est pas correctement réglée.	Veuillez-vous reporter à la section « Commandes d'affichage ».
	La porte était ouverte pendant une longue période de temps .	N'ouvrez la porte seulement que lorsque nécessaire .
	L'appareil se trouve en proximité d'une source de chaleur.	Veuillez consulter la section « Installation de votre nouvel appareil ».
Accumulation considérable de givre, même sur le joint de la porte.	Le joint de porte n'est pas assez étanche.	Chauffez avec précaution le joint de porte avec un sèche-cheveux (pas plus que 50°C environ). En même temps façonner le joint de porte chauffé pour qu'il s'ajuste correctement.
Bruits inhabituels.	L'appareil n'est pas de niveau.	Réajuster les pieds.
	L'appareil touche le mur ou d'autres objets.	Déplacez l'appareil légèrement.
	Un composant, à l'arrière de l'appareil est en contact avec une autre partie de l'appareil ou avec le mur	Si nécessaire, en agissant avec précaution écarter de qui accroche .
Le compresseur ne démarre pas immédiatement après avoir modifié le réglage de la température.	C'est normal, aucune erreur n'est survenue.	Le compresseur démarrera après un certain temps.
	La température demandée est supérieure à la température ambiante.	Réglez la température à une valeur inférieure à celle de la température ambiante .
De l'eau est présente sur le sol.	Le trou de vidange d'eau est bloqué.	Veuillez consulter la section « Nettoyage et entretien ».

Recyclage de l'appareil

Il est interdit de se débarrasser de cet appareil électrique de la même manière que les déchets ménagers. Veuillez confirmer **avec les autorités locales** les procédures d'élimination appropriées.

Matériaux d'emballage


Les matériaux d'emballage avec le symbole de recyclage sont recyclables. **Disposez de** l'emballage dans un collecte de déchets **appropriée** .

Avant l'élimination d'un appareil électrique

1. Retirez le câble d'alimentation de la prise de courant.
2. Coupez le câble d'alimentation et jetez-le.

ATTENTION

Les **celliers** contiennent des réfrigérants et des gaz dans l'isolation. Les réfrigérants et les gaz doivent être éliminés de manière **appropriée**, car ils peuvent provoquer des blessures aux yeux et des **incendies**. **Assurez-vous** que les tubes du circuit de réfrigérant ne sont pas endommagés avant **de procéder à la mise au rebut** .

	Élimination de ce produit
	<p>Ce symbole sur le produit ou dans son emballage indique que ce produit ne peut être considéré comme déchets domestique. Apportez l'appareil auprès d'un centre de recyclage agréé, spécialisé dans le traitement des appareils électroménagers. En vous assurant que ce produit est éliminé correctement, vous contribuerez à prévenir les conséquences potentiellement négatives sur l'environnement et la santé humaine, qui pourraient être causées par une manipulation inappropriée des matériaux contenus dans ce produit. Pour des informations plus détaillées sur le recyclage de ce produit, veuillez contacter les autorités locales, votre centre d'élimination des déchets ménagers dangereux ou le magasin où vous avez acheté le produit.</p>

GARANTIE LIMITÉE ET SERVICE

Les produits **AVG** sont fabriqués avec l'optique d'offrir une valeur exceptionnelle, et en visant votre entière satisfaction pour chacun de nos produits. Votre appareil **AVG** est couvert par une garantie limitée **de (2) deux ans. Pendant deux (2) ans** à partir de la date originale de livraison, notre centre de Service assumera les coûts des réparations et/ou du remplacement des pièces de l'appareil qui présente un défaut de fabrication ou de matériaux, à la condition que cet appareil est installé, utilisé et entretenu selon les instructions fournies.

Cette garantie ne couvre pas :

- Les produits dont le numéro de série original a été enlevé, modifié ou qui n'est pas facilement déterminable.
- Les produits qui ne sont plus au Canada.
- La rouille à l'intérieur ou à l'extérieur de l'appareil.
- Les produits vendus « tels quels »
- Les aliments perdus en raison de pannes du congélateur.
- Les produits utilisés pour un usage dit commercial.
- Les appels de service qui ne concernent pas un mal fonctionnement, un défaut de fabrication, les appareils à usage autre que domestique ou qui ne sont pas utilisés conformément aux instructions fournies.
- Les frais reliés à l'accessibilité de l'appareil pour une réparation, par exemple enlever des garnitures, armoires, étagères, etc. qui ne font pas partie de l'appareil.
- Les appels de service concernant la réparation ou du remplacement de matériel tel que boutons, poignées, ou autres pièces esthétiques.
- Les dommages causés au fini de l'appareil ou à la maison pendant l'installation, incluant planchers, aux armoires, aux murs, etc.
- Les dommages causés par : des réparations faites par des techniciens non autorisés ; l'utilisation de pièces autres que les pièces d'origine qui n'ont pas été obtenues par l'entremise d'un réparateur autorisé ou autres causes comme la négligence, une alimentation électrique inadéquate ou les cas de force majeure.

GARANTIE ADDITIONNELLE DU SYSTÈME SCELLÉ

En plus de la période de garantie susmentionnée, AVG garantit le système scellé (compresseur, condenseur, évaporateur) hermétiquement contre tout défaut de matériel et de fabrication, à condition d'une utilisation normale et adéquate du produit et d'un entretien régulier, pour une **période additionnelle de (36) trente-six mois** (pour un total de 5 ans) à partir de la date de réception.

Un système scellé qui, selon AVG, est considéré comme défectueux au cours de la période couverte par la garantie sera, au choix d'AVG, réparé avec une pièce d'un modèle et d'une capacité similaires, ou remplacé par un modèle d'une capacité similaire.

La garantie prolongée sur le système scellé susmentionné s'applique uniquement aux pièces scellées hermétiquement ; ELLE NE S'APPLIQUE PAS à d'autres pièces ou composantes, y compris, sans s'y limiter, à l'appareil, à la peinture de finition, aux commandes de température, au système réfrigérant, aux dispositifs de mesure, à l'équipement de démarrage du moteur, à l'assemblage de ventilation, aux autres composantes électriques, etc.

Toutes les réclamations couvertes par la garantie pour un défaut de main-d'œuvre ou de matériel doivent être soumises directement au CENTRE DE SERVICE par téléphone au 450.963.1303 ou 1.888.651.2534 ou encore par courriel au service@agintl.qc.ca

Toutes les réclamations doivent inclure le numéro de modèle de l'unité, le numéro de série de l'unité, une preuve d'achat, la date d'installation, et tous les renseignements pertinents venant appuyer le présumé défaut.

AVIS DE NON-RESPONSABILITÉ SUR LES GARANTIES IMPLICITES ; LIMITATIONS DES RECOURS

L'UNIQUE RECOURS DU CLIENT EN VERTU DE CETTE GARANTIE LIMITÉE EST LA RÉPARATION OU LE REMPLACEMENT DU PRODUIT TEL QUE DÉCRIT PRÉCÉDEMMENT. LES DEMANDES BASÉES SUR DES GARANTIES IMPLICITES, Y COMPRIS LES GARANTIES IMPLICITES MARCHANDE ET D'ADAPTATION À UN USAGE PARTICULIER SONT LIMITÉES À AU MOINS UN AN OU À LA PÉRIODE LA PLUS COURTE PERMISE PAR LA LOI.

NI LE DÉTAILLANT, NI LE CENTRE DE SERVICE NE SERONT TENUS RESPONSABLES DES DOMMAGES DIRECTS OU INDIRECTS NI DE DOMMAGES MATÉRIELS ET DES DÉPENSES IMPRÉVUES RÉSULTANT D'UNE VIOLATION DE CETTE GARANTIE OU DE TOUTE AUTRE GARANTIE IMPLICITE.

CERTAINES PROVINCES NE PERMETTENT PAS DE RESTRICTION OU D'EXEMPTION SUR LES DOMMAGES DIRECTS OU INDIRECTS OU DE RESTRICTION SUR LES GARANTIES IMPLICITES. DANS CE CAS, CES RESTRICTIONS OU EXEMPTIONS POURRAIENT NE PAS ÊTRE APPLICABLES. CETTE GARANTIE ÉCRITE VOUS PROCURE DES DROITS LÉGAUX SPÉCIFIQUES. IL SE PEUT QUE VOUS AYEZ D'AUTRES DROITS QUI VARIENT SELON VOTRE PROVINCE.

POUR CONTACTER LE CENTRE DE SERVICE AUTORISÉ :

Tel : 450.963.1303 / 1.888.651.2534

Courriel : service@agintl.qc.ca

Heures d'ouvertures : lundi au vendredi de 8h30 AM to 16H30 EST

Contents

Brief Introduction	2
Important Safety Instructions	2
Installing Your New Appliance	6
Description Of The Appliance	7
Display Controls	8
Using Your Appliance	10
Cleaning And Care	13
Troubleshooting	14
Disposal Of The Appliance	15

Brief Introduction

Thank you for choosing **AVG**. We hope you find your new appliance a pleasure to use. Before you use the appliance, we recommend that you read through these instructions carefully, which provide details about its usage and functions.

Please ensure that all people using this appliance are familiar with its operations and safety features. It is important that you install the appliance correctly and pay attention to the safety **instructions**.

We recommend that you keep this user's manual with the appliance for future reference and for any future users.

This appliance is intended to be used in household and similar applications such as:

- Kitchen- areas in shops, offices and other working environments;
- Suites in hotels, motels and other residential types of environment; • Bed and breakfast environments.
- Catering and similar non-retail applications. If you feel that the appliance is not operating correctly, please check the Troubleshooting page for assistance. If still in doubt contact the **AVG** customer service help line for assistance or to arrange **a service call** by an authorized service technician.

Important Safety Instructions



General safety and daily use

The appliance is intended to be used exclusively for the storage of wine as explained in this instruction booklet.

DANGER

The **DANGER** alert means an imminently hazardous situation. Serious injury or death may occur if not avoided.

WARNING

The **WARNING** alert means a potentially hazardous situation. Serious injury or death may occur if not avoided.

CAUTION

The **CAUTION** alert means a potentially hazardous situation. Moderate or minor injury may occur if not avoided.

WARNING

- This appliance is not intended for use by persons (including children) with reduced physical, sensory or mental capabilities, or lack of experience and knowledge, unless they have been given **specific instructions** concerning use of the appliance by a person responsible for their safety. Children should be supervised to ensure that they do not play with the appliance.
- It is dangerous to alter the specifications or modify this product in any way.
- Before any cleaning or maintenance work is carried out, be sure to switch off and unplug the appliance.
- This appliance is heavy. Care should be taken when moving it.
- Take utmost care when handling your appliance so as not to cause any damage to the cooling **system that can result in** possible fluid leakages.
- The appliance must not be located close to radiators or gas cookers.
- **Avoid prolonged exposure to direct sunlight.**
- There must be adequate ventilation around the appliance and any damage to the refrigerant circuit must be avoided.
- Do not use other electrical appliances inside of the appliance.
- Do not store explosive substances such as aerosol cans with a flammable propellant in this appliance.
- Keep burning candles, lamps and other items with flames away from the appliance so that they do not set the appliance on fire.
- Do not use extension cords or ungrounded (two prong) adapters;
- If the cord is damaged, it must be replaced by the manufacturer, its service agent or similar qualified person in order to avoid hazard.
- Do not store explosive substances such as aerosol cans with a flammable propellant in this appliance.

WARNING

Keep all ventilation openings clear of obstruction in the appliance enclosure and in the cabinet enclosure.

WARNING

Do not use mechanical devices or other means to accelerate the defrosting process, other than those recommended by the manufacturer.

WARNING

Do not damage the refrigerant circuit.

WARNING

Do not use electrical appliances inside the appliance, unless they are of the type recommended by the manufacturer.

WARNING

Risk of child entrapment. Before you throw away your old **appliance** :

- Take off the doors.
- Leave the shelves in place so that children may not easily climb inside.

Service/ Repair

•Any electrical work required to install this appliance should be carried out by a qualified electrician or competent person.

This product should be serviced by an authorized Service Center, and only genuine spare parts should be used.

•Under no circumstances should you attempt to repair the appliance yourself. Repairs carried out by inexperienced persons may cause injury or more serious malfunctioning. Refer to your local Service Center, and always insist on genuine **AVG** spare parts.

•This appliance contains hydrocarbons in its cooling unit; maintenance and recharging must therefore only be carried out by authorized technicians.

Service Note

This appliance **contains** Hydrocarbon Refrigerant type R600a. It is hazardous for anyone other than an Authorized Service Person to service this appliance.

Use • The wine cabinet is designed to be used specifically for the storage **of wine** .

•Best performance is obtained with ambient temperature as follows:

Ambient Temperature Range

+12.8°C (55°F) to + 43.3°C (110°F)

The class of your appliance is shown on its rating plate.

Note: If the ambient temperature is higher or lower than the above listed, the energy consumption will be affected accordingly.

•Do not store flammable gas and liquid in the appliance, because they may explode.
•Do not place wine directly against the rear wall of compartment.

•The appliance manufacturer's storage recommendations should be strictly **followed**. Refer to Using your appliance **section**.

•The inner lining of the appliance has channels through which the refrigerant passes. Should the channels be punctured the unit could become damaged beyond repair.

DO NOT USE SHARP INSTRUMENTS to scrape off frost or ice. Frost may be removed by using a **plastic scraper only**.

Under no circumstances **should ice** be **pried out** off the liner. **Ice** should be allowed to thaw by defrosting the appliance.

Installation

Important: For electrical connection carefully follow the instructions given in **the** specific paragraphs. •Unpack the appliance and **verify** if there is any damage to it. Do not connect the appliance if it is damaged. Report possible damage immediately to the place of purchase. In this case retain all packing materials.

•During normal operation, the compressor and/or condenser at the back of the appliance heat up considerably. For safety reasons, **proper** ventilation must be **observed** as shown in the instructions.

Attention:

Keep ventilation openings clear of obstruction.

•Care must be taken to ensure that the appliance does not stand on the electrical supply cable. Important: if the power cord is damaged, it must be replaced **by the manufacturer** or its service agent.

•Do not use extension cords or ungrounded (two prong) adapters.

•If the appliance is transported horizontally, it is possible that the oil contained in the compressor **will flow** in the refrigerant circuit. We **recommend** to wait at

least two hours before connecting the appliance to allow the oil to flow back **to** the compressor.

•There are working parts in this product which heat up. Always ensure that there is adequate ventilation as a failure **to do will result** in component **failure**.

See installation instructions.

•Parts which heat up should not be exposed.

Wherever possible the back of the product should be near the wall.

Electrical Connection

1. The appliance requires a single phase 115V/60Hz power supply. It has a power cord that has a 3-prong grounding plug that minimizes the possibility of electrical shock. This appliance must be grounded. Do not remove the grounding prong or modify the power plug.

2. Do not modify the power plug. The power plug must be accessible when the appliance is installed.

3. The appliance should not be turned off with a switch or other device.

4. Make sure that the plug is not squashed or damaged. Otherwise, it may **causes a** short circuit, **an**

electric shock or overheat and even cause a fire.

5. Do not insert the power plug if the socket is loose, there is a risk of electric shock or fire.

6. Switch off the appliance and disconnect it from the main power before you clean or move it.
7. Never unplug the appliance by pulling on the electrical cord. Always grip the plug firmly and pull straight out from the socket to prevent damaging the power cord.
8. Do not operate the appliance without the cover over the interior **light**.
9. Any electrical component must be replaced or repaired by a qualified electrician or **AVG** authorized service technician. Only genuine replacement parts should be used.
10. To avoid eye injury, do not look direct into the **LED light**. If it is not functioning correctly, consult a qualified, registered electrician or replace it in accordance with the "cleaning and care" chapter.

Environment Protection

- ☞ This appliance does not contain gasses which could damage the ozone layer, in either its refrigerant circuit or insulation materials. The appliance should not be discarded together with your **Household waste**. The insulation foam contains flammable gasses. The appliance should be disposed of according to the applicable regulations of your local government. Avoid damaging the cooling **system**, especially at the rear near the heat exchanger. The materials used **in** this appliance marked by the symbol ♻ are recyclable.

i Use

Cleaning the interior

Before using the appliance for the first time, wash the interior and all internal **components** with lukewarm water and some neutral soap so as to remove the typical smell of a brand-new product, and then dry **off** naturally and thoroughly.

! WARNING

Do not use detergents or abrasive powders, as these will damage the finish.

Refrigerant The refrigerant circuit of the appliance contains refrigerant isobutene (R600a). During transportation and installation of the appliance, **make sure** that none of the components of the refrigerant circuit **are** damaged.

⚠ Do not use detergents or abrasive powders, as these will damage the finish.

! WARNING



Risk of fire/ flammable materials

The symbol is a warning and indicates the refrigerant and insulation blowing gas are flammable.

Installing your new appliance

Before using the appliance for the first time, you should be aware of the following guidelines.

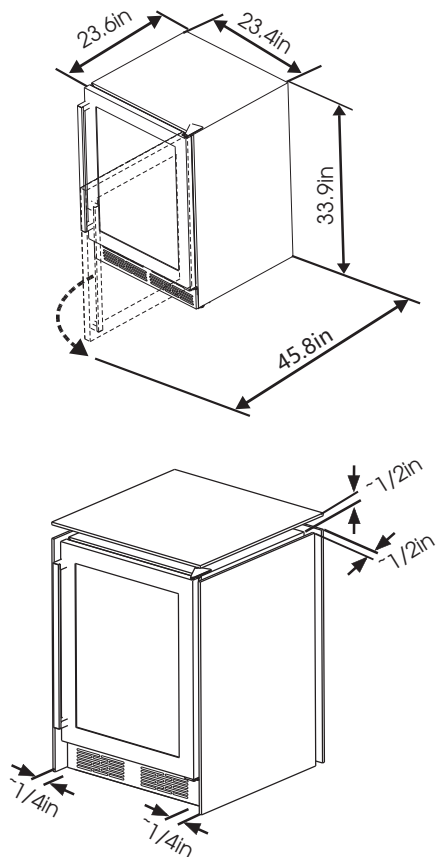
VENTILATION

In order to improve efficiency of the cooling system and save energy, it is necessary to have sufficient ventilation around the appliance to allow for the dissipation of the heat.

For this reason, clearance requirements should be observed.

Suggest: we recommend to leave at least 1/2 inch of space between the back of the unit and the wall, at least 1/2 inch on top, and 1/4 inch on each side. As shown in the below diagrams.

Note: • Avoid installing the appliance in damp areas. Too much moisture in the air will cause frost to form quickly on the evaporator.
• Keep the appliance out of direct sunlight, rain or frost. Position the product away from heat sources such as stoves, fireplaces or heaters.



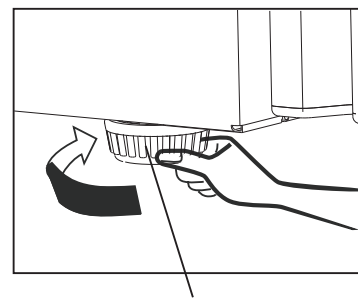
• Position your appliance in a dry area.

• This product can be used as an built-in appliance, The product can be installed in a cabinet or counter.

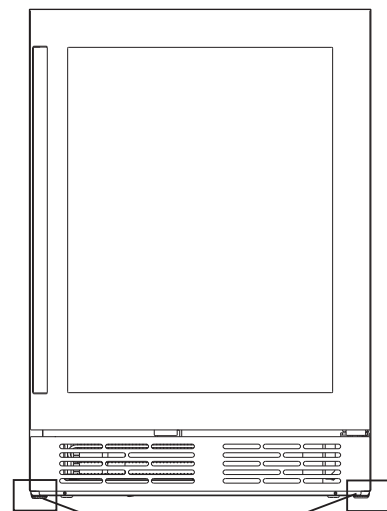
Leveling the appliance

We recommend that that you level the appliance with the following steps.

1. Put the refrigerator into place.
2. Turn the adjustable feet (with your fingers or a suitable screw driver) until they touch the floor.
3. Tilt back the top backwards about 10-15mm or 1° and turn the adjustable feet. This will allow the doors to self-close, and be securely shut.



Cabinet adjustable feet



Cabinet adjustable feet

Electrical Connection

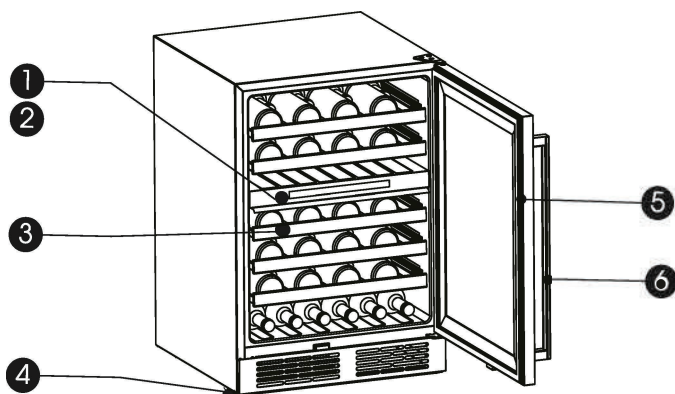
Caution! Any electrical work required to install this appliance should be carried out by a qualified person or authorized service technician.

WARNING

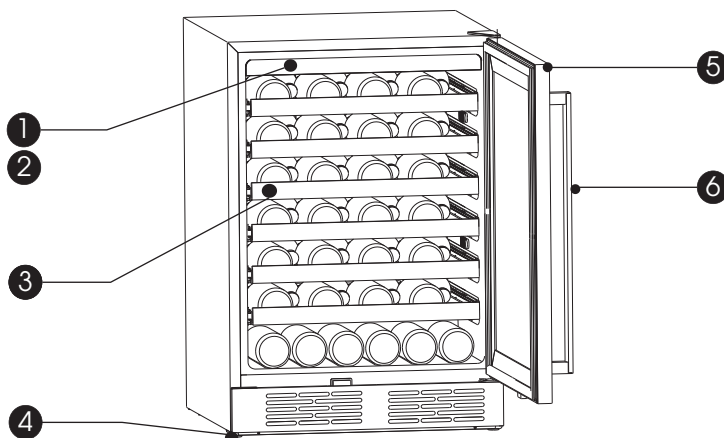
This appliance must be grounded. The manufacturer declines any liability should these safety measures not be observed.

Description of the appliance

Description of the appliance Equipped with metal shelves



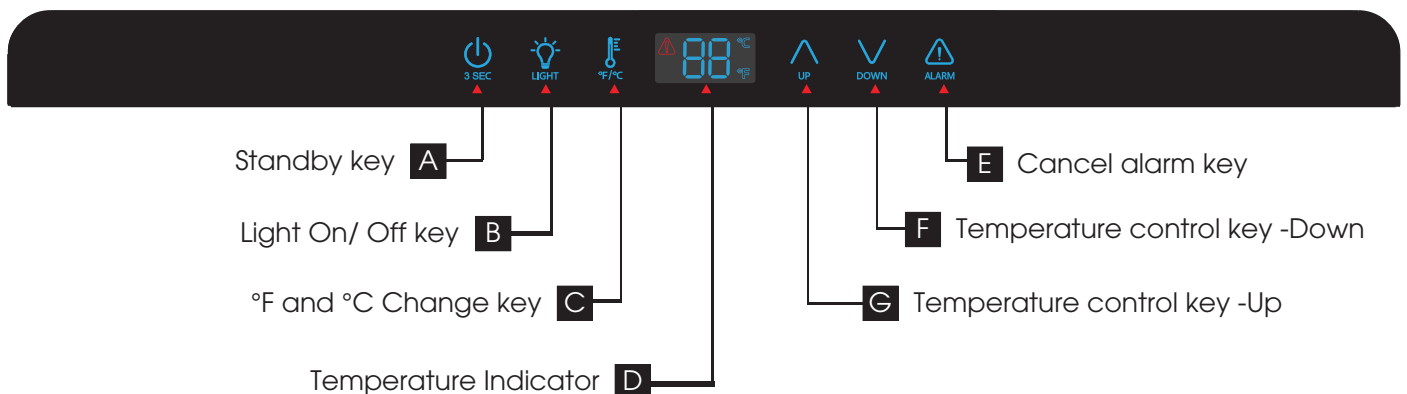
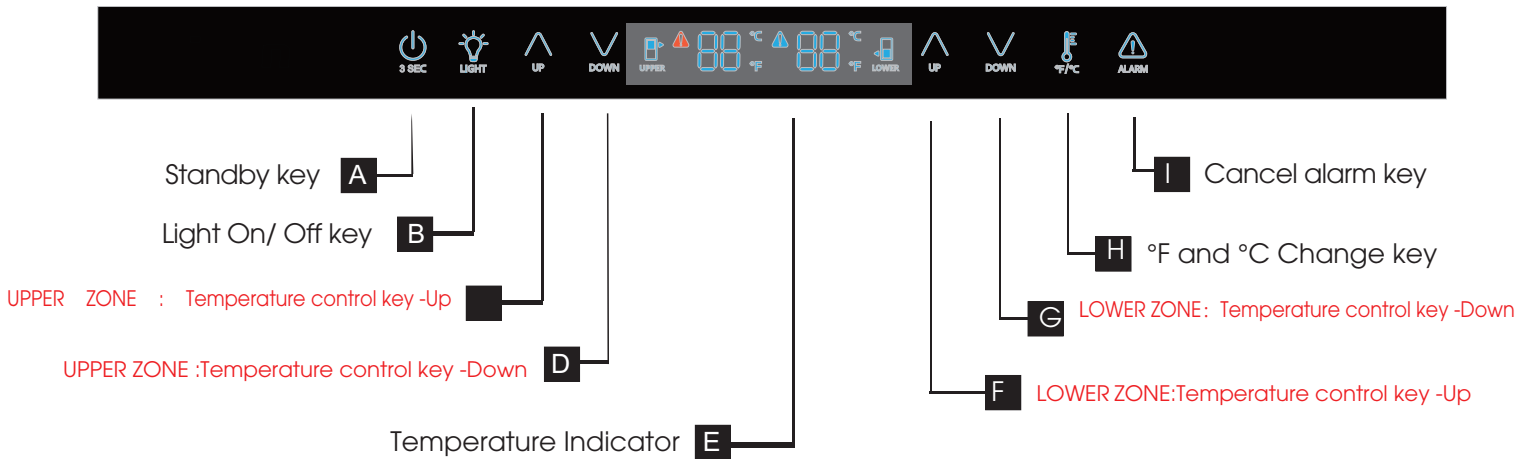
- 1 Control panel
- 2 LED light
- 3 Shelves
- 4 Cabinet adjustable feet
- 5 Door
- 6 Handle



Note:

- The appliance can hold 46-54 bottles (depending on model) of wine. Store the wine bottles as shown above.
- The bottle capacities, mentioned in this manual are based on a standard BORDEAUX 750ml bottle and standard shelving.

Display Controls



Display The control panel, shown above, is located in the middle(top) of the unit. (depending on model)

- Each time the power is turned on, the display panel will light up for 3 seconds, beep for 1 second, and then enter the normal display status.
- Icons are always lit (until the screen activates).
- The display will activate the screen saver if no button and no action are taken, or door open or close within 60 seconds.
- If any button are pressed or if the door is opened the unit will exit the screen saver mode.
- Pressing the screen saver key will activate the screen saver mode only and will not change the settings.
- Each button press emits a short sound.
- The corresponding temperature setting is reflected on the display, and the setting is stored and takes effect after 10 seconds if not other key are pressed.

Standby Mode

if you do not plan to use this appliance for a long period of time, you can save energy by choosing the standby mode.

- To enter the standby mode, press and hold the standby key for more than 3 seconds. A buzzer will sound and the display board will show "OF".
 - To exit the standby mode, press and hold the standby key for more than 3 seconds. The buzzer will ring.
- NOTE: In standby mode, cooling will stop. If you do plan on using the appliance for a long period of time, take out the wine, and unplug the unit.

"Light On/Off key"

You can turn the interior light on or off by pressing this button. After closing the door for 10 seconds, the light will turn off automatically, so wine is not exposed to light for too long.

Temperature Measure Change (°F / °C)

You can change the temperature display setting from Fahrenheit to Celsius degrees by pressing **this key**.

Temperature regulation

You can set the temperature you desire by pressing the buttons "▲" or "▼". When you press the button for the first time, the LED readout will show the previously set temperature. The temperature will increase 1°C or 1°F each time you press the UP button and will decrease 1°C or 1°F each time you press the DOWN button.

NOTE: •The appliance **will not** work properly if the set temperature is higher than the ambient temperature.

•The temperature range is from 5°C(41°F) to 18-20°C (64-68°F).(depending on model)

•The **preset temperature** at the factory is 12°C(54°F).

•When you set a temperature, you set an average temperature for the whole cabinet. There may be a 2°C (36°F)to 3°C (37°F)variance between the top and **bottom shelves** .

Over Temperature Alarm

In order to avoid a **temperature** problem that could affect the quality of the wine, the appliance has an overtemperature alarm function. When an over temperature alarm occurs, cancel the alarm by pressing the Cancel Alarm Key, take out the wine and contact customer service.

NOTE: In the over temperature alarm state, **when you** press the Cancel Alarm Key to exit the over temperature **mode**, the alarm **will stop**, and the light "⚠" will change from blinking to constant, once the appliance cools to the **desired** temperature.

WARNING

If the LED light is broken, please DO NOT CHANGE IT YOURSELF! Changing the light yourself may cause injury or serious malfunctioning. It must be replaced by a qualified service technician in order to avoid a hazard. Contact your local Service Center for help. Before changing the LED light, switch off the appliance and unplug it, or pull the fuse or **close** the circuit breaker.


Door Alarm The door alarm will sound **when** the fridge door is open **for more than** 2 minutes. In **door alarm mode**, the buzzer will sound 3 times per minute and will stop automatically 8 minutes later. Closing the door will also stop the door alarm. To save energy, don't keep the door open for a long time when using refrigerator.

Using your appliance




This section describes the unit's useful features. We recommend that you read through them carefully before using the appliance.

Installing the Handle

The tools you will need:

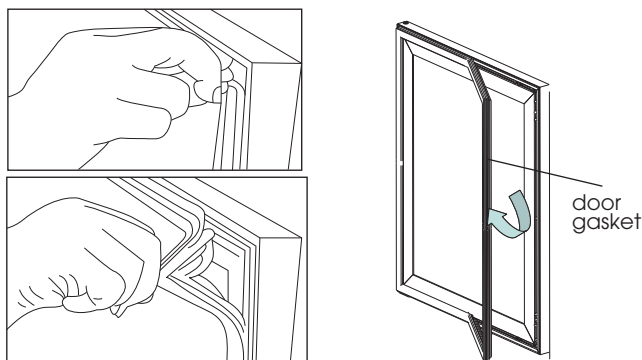

Philips Screwdriver (Not provided)

The parts you will need:

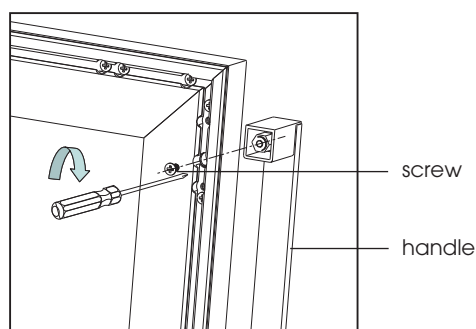
	 
Handle (Provided)	Screw (Provided)
1	2 (and there are another 2 screw for backup)

Before using the device, install the handle as follows:

1. First open the door and take the door gasket out on the nonhinged side.



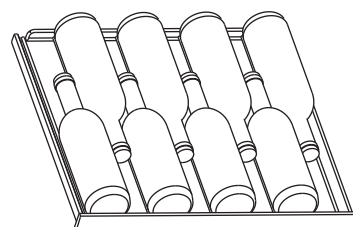
2. Recup the handle and screws from the accessory pack.
3. Attach the screw with a magnetic screwdriver so that it passes through the screw hole thoroughly. Maintain a certain amount of pressure and don't let go.
4. One hand holds the handle so that the handle hole is aligned with the screw, while the other hand turns the screwdriver.



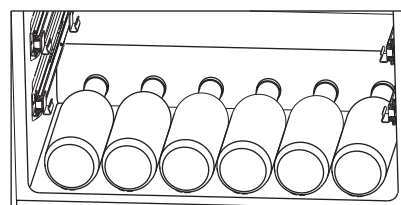
5. Install the other screw the same way.

Placement Of Bottles

The appliance is equipped with 6 shelves with 8 slots each. The bottles should be placed on the shelves as shown below.



You can also place bottles in the six slots which are located at the bottom of the refrigerator.



! WARNING

- To prevent the bottles from rolling down and being broken, there should not be more than 6 bottles placed at the bottom of the unit as shown above.
- The maximum loading weight for each shelf is 33lb.

Tips for storing wine

- Keep your wine cellar in the a dry, dark location. The door has an anti - UV tinted double glass to protect the wine from the light should the unit be located in well-lit place.
- Lay the bottles down in such a way that the corks do not dry.
- Avoid switching the appliance light on too often or for too long. Wine keeps better in dark.
- To avoid stirring up the wine, handle the bottles with care.
- Follow the recommendations and advice given in the technical documentation regarding the quality, duration and optimum storage temperature of the wine.

• The storage of wine depends on its age, variety of grapes, alcoholic content, level of fructose and tannin contained in it. At the time of purchase, check if the wine is already aged or if it will improve over time.

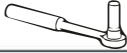





Reversing The Door



The side at which the door opens can be changed, from the right side (as supplied) to the left side, if desired.

! WARNING

When reversing the door, the appliance must not be connected to power supply. Ensure that the plug is removed from the power socket.

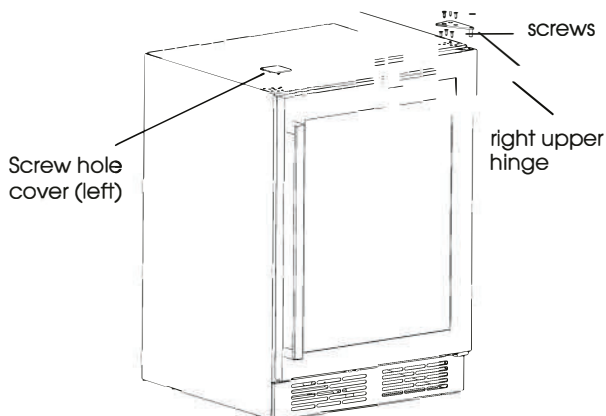
The tools you will need (Not provided):

Not provided		
		
8mm socket wrench	Thin-blade Screwdriver	Putty knife
		
Phillips head screwdriver	Adjustable Wrench	8mm wrench

The parts you will need (provided)		
		
Screw hole cover (right)	Top left axle	
1	1	

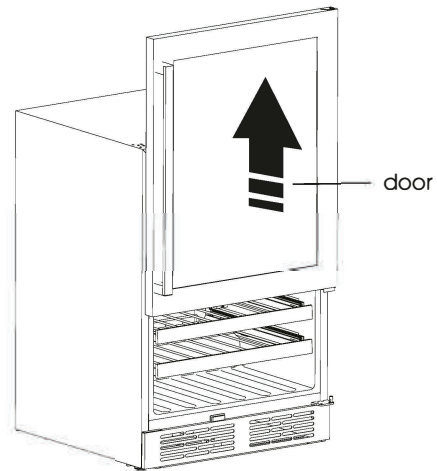
Note: If required you may lay the unit on its back in order to gain access to the base, you should rest it on soft foam packaging or similar material to avoid damaging the backboard. To reverse the door follow the below-mentioned steps.

1. Put the wine cellar in the upright position, close the door, and using a putty knife or thin-blade screwdriver pry off the screw hole cover at the top left corner of the unit. Unscrew the screws used for fixing the right upper hinge part with a 8mm socket driver or a wrench (please support the door with when doing it).



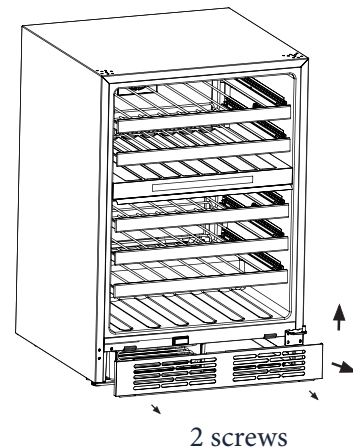
2. Release the door from the hinge by carefully lifting it straight up.

Note: When removing the door, watch out for washer(s) between the hinge and the bottom of the door that may stick to the door. keep these washers.



3. Unscrew the grid cover fixing screws then lifting up and pulling backwards, take the grid cover off the cabinet.

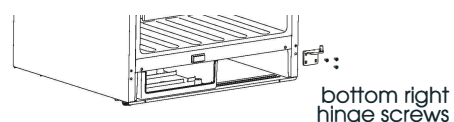
Note: Make sure not to loose the screws. Note the screw's place and quantity.



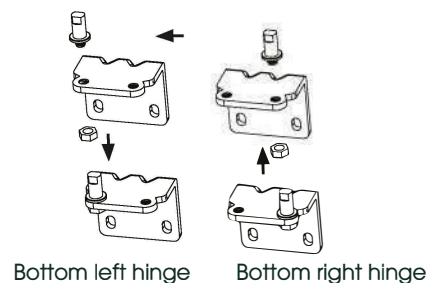
4. Change the bottom hinge from right to left as following:

4.1 Unscrew the bottom right hinge screws

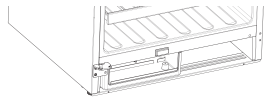
Note: Keep the hinge for the future use.



4.2 Transform the bottom right hinge into a bottom left hinge, remove the axis from the right hole and install it on the left hole, rescrew the axis.

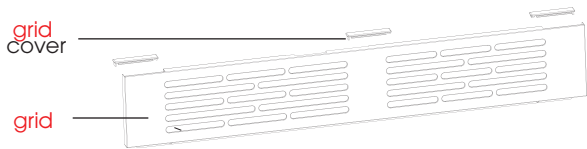


4.3 Install the bottom left hinge on the left side of the cabinet using the fixing screws .

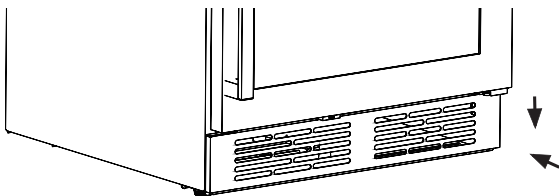


Bottom left hinge (as transferred)

5. Flip the grid cover from left to right as following:
 1. Pull it out from the left side slot.
 2. Turn it 180 degree.
 3. Put it into the right side slot.

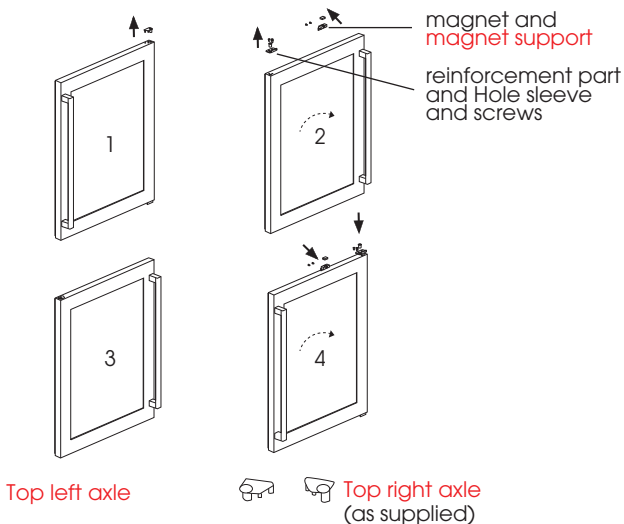


6. Reattach the grid cover to the wine cabinet as shown below.

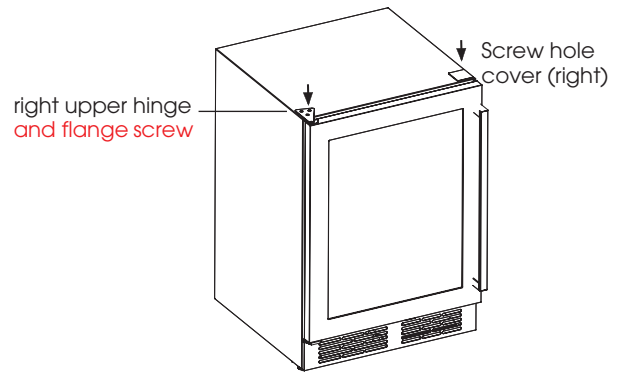


7. Change the axle as follows:
 1. Pull out top right axle hole using a knife or thin blade screwdriver.
 2. Turn the door 180 degrees, face to the bottom and remove the reinforcement part and magnet support with the screwdriver.
 3. Put the top left axle into the door hole.
 4. Turn the door 180 degrees, Reattach the reinforcement part and magnet support using the same screws.

Note: Handle the door carefully. It is fragile.



8. Turn the door 180 degrees, install the door using the hinge and screws, on the top left side. Use the screw hole cover (right) to hide the holes on the top right side of the wine cabinet.



Screw hole cover (right)



Screw hole cover (left)

Wine Serving Temperature Chart

All wines mature at the same temperature, which is a constant temperature set between 12° C (53.6 ° F) to 14°C (57.2 ° F). The below chart is a temperature chart that indicates the best serving temperature.

Types of wine	Recommended temperature
Champagne NV, Sparkling, Spumante	6°C (42.8 °F)
Dry White Semillon, Sauvign Blanc	8°C (46.4 °F)
Champagne Vintage Dry White Chardonnay Dry White Gewurztraminer Riesling, Pinot grigio Sweet White Sauternes, Barsac Ice Wine, Late Harvest	10°C (50 °F)
Beaujolais	13°C (55.4 °F)
Sweet White Vintage: Sauternes... White Vintage Chardonnay	14°C (57.2 °F)
Red Pinot Noir Red Grenache, Syrah	16°C (60.8 °F)
Red vintage Pinot Noir	18°C (64.4 °F)
Cabernet & Merlot: French, Australian, New Zealand, Chilean, Italian, Spanish, Californian, Argentinean...	20°C (68 °F)

! WARNING

When disposing of your appliance, use an approved disposal site. Remove the plug and ensure that any locks or catches are removed, to prevent young children from being trapped inside.

Cleaning and Care

For hygienic reasons the appliance (including exterior and interior accessories) should be cleaned regularly.

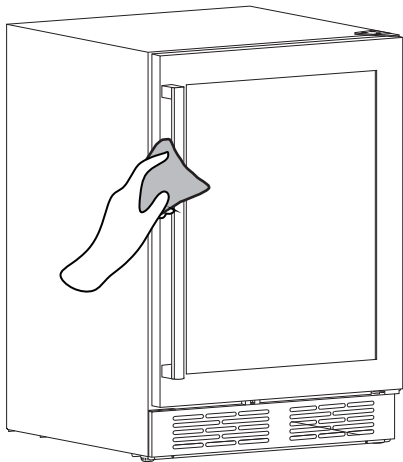
WARNING

Before cleaning, the appliance must be powered off and unplugged. Danger of electrical shock!

Exterior Cleaning

To maintain the appearance of your appliance, you should clean it regularly.

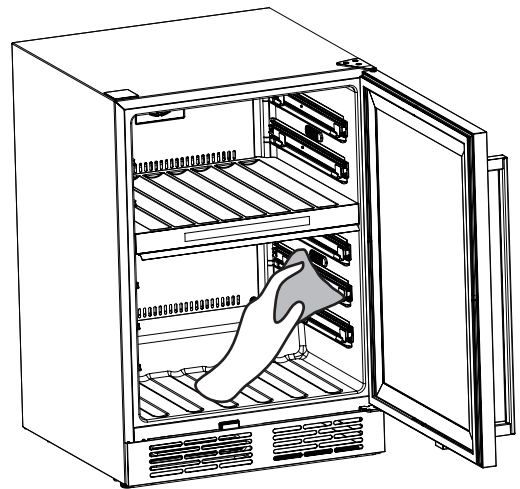
- Spray water onto the cleaning cloth instead of spraying directly on the surface of the appliance. This helps ensure an even distribution of moisture to the surface.
- Clean the door with a mild detergent and then wipe it dry with a soft cloth.



Cleaning The Wine Cellar

To clean the unit, you should follow these steps:

- Unplug the appliance and remove the bottles.
- Wash the inside with a warm water and baking soda solution. The solution should be about 2 tablespoons of baking soda to 4 cups of water.
- Wash the shelves with a mild detergent solution.
- It may also be necessary to periodically wipe the bottom part of the unit, as the wine cellar is designed to retain humidity, and condensation may accumulate there.



CAUTION

- Don't use sharp objects as they are likely to scratch the surface.
- Don't use Thinner, Car detergent, Clorox, oils, abrasive cleansers or organic solvents such as Benzene. They may damage the surface of the appliance and may cause fire.

Troubleshooting

If you experience a problem with your appliance or are concerned that **it is** not functioning correctly, you can carry out some easy **verifications** before calling the **service center**, please see below.

WARNING

Don't try to repair the appliance yourself. If the problem persists after you have made the **verifications** mentioned below, contact a qualified electrician, authorized **service center**, or the store where you purchased the product.

Malfunction	Possible Cause	Remedy
The wine is too warm.	Temperature is not properly adjusted.	Please refer to the "Display controls" section.
	Door was open for an extended period of time .	Open the door only as long as necessary.
	The appliance is near a heat source.	Please refer to the "Installing your new appliance" section.
Heavy build up of frost, possibly also on the door seal.	Door seal is not air tight enough	Carefully warm the leaking sections of the door seal with a hair dryer (not hotter than approx. 50 ° C). At the same time shape the door seal by hand so that it fits correctly.
Unusual noises.	Appliance is not levelled .	Readjust the feet.
	The appliance is touching the wall or other objects.	Move the appliance slightly.
	A component, e.g. a pipe, on rear of the appliance is touching another part of the appliance or the wall	If necessary, carefully take the component out of the way.
The compressor does not start immediately after changing the temperature setting .	This is normal, no error has occurred.	The compressor starts after a period of time.
	The setting temperature is higher than the ambient temperature.	Set the temperature lower than the ambient temperature .
Water on the floor.	Water drain is blocked .	Please refer to the "Cleaning and care" section.

Disposal of the appliance

It is prohibited to dispose of this appliance as household waste. Please check with your local government for **the proper** disposal procedures.

Packaging Materials


Packaging materials with the recycle symbol are recyclable. Dispose of the packaging into a suitable waste collection **container**.

Before **Disposing of The Appliance**

1. Pull out the power cord from the power socket.
2. Cut off the power cord and discard.

WARNING

This unit contains refrigerant and gases in the insulation. Refrigerant and gases must be disposed of professionally as they may cause eye injuries or ignition. Ensure that tubing of the refrigerant circuit is not damaged prior to proper disposal.

	Correct Disposal of this product
	<p>This symbol on the product or in its packing indicates that this product may not be treated as household waste. Instead, it should be taken to the appropriate waste collection point for the recycling of electrical and electronic equipment. By ensuring this product is disposed of correctly, you will help prevent potential negative consequences for the environment and human health, which could otherwise be caused by the inappropriate waste handling of this product. For more detailed information about the recycling of this product, please contact your local gouvernement your household waste disposal service, or the store where you purchased it.</p>

AVG LIMITED WARRANTY

GENERAL PARTS AND LABOR WARRANTY

AVG refrigerators are manufactured to provide outstanding value, and your complete satisfaction is our goal. Therefore, all AVG units carry a **two (2) year** limited warranty on both parts and labor. AVG warrants for **two (2) years**, to the purchaser of every new unit, the cabinet and all parts thereof, to be free from defects in material or workmanship, under normal and proper use and maintenance service as specified by AVG and upon proper installation and start-up in accordance with the instruction manual supplied with the AVG unit.

AVG's obligation under this warranty is limited to a period of **24 months** from the delivery date. Any parts covered under this warranty that are determined by AVG to have been defective, within the above said period, are limited to the repair or replacement, including labor charges, of defective parts or assemblies.

EXCLUSIONS

This warranty does not cover the following:

- Product with original serial numbers that have been removed altered or cannot be readily determined.
- Product that have been removed outside of Canada.
- Rust on the interior or exterior of the unit.
- Economic loss profit loss; or special, direct, indirect, or consequential damages, including without limitation, losses or damages arising from food or product spoilage claims whether or not on account of refrigeration failure.
- Products used commercially
- Service Calls which do not involve malfunction or defects in materials or workmanship, or for appliances not in ordinary
- household use or used other than in accordance with the provided instructions.
- Expenses for making the appliance accessible for servicing, such as removal of trim, cupboards, shelves, etc., which are not a part of the appliance.
- Service Calls to repair or replace appliance consumables, or knobs, handles, or other cosmetic parts.
- Pickup and delivery costs; your appliance will be repaired at home.
- Damages to the finish of appliance or home incurred during transportation or installation, including but not limited to floors, cabinets, walls, etc.
- Alterations/Damages caused by: services performed by unauthorized Service Centers; use of parts other than genuine parts or parts obtained from persons other than authorized Service Centers; or external causes such as abuse, misuse, inadequate power supply, accidents, fires, or acts of God.
- Repair or replacement of failed or damaged components resulting from electrical power failure, the use of extension cords, low voltage, or voltage drops to the unit.

ADDITIONAL COMPRESSOR WARRANTY

In addition to the 2 YEAR warranty period stated above, AVG warrants its hermetically sealed compressor to be free from defects in both material and workmanship, under normal and proper use and maintenance, for a period an additional **36 months**. (a total of 5 years on hermetically sealed compressor)

Compressors determined by AVG to have been defective within this extended time period will, at AVG's option, be either repaired or replaced with a compressor or compressor parts of similar design and capacity.

The above said extended compressor warranty applies **only to hermetically sealed parts of the compressor** and DOES NOT apply to any other parts or components, including, but not limited to, cabinet, paint finish, temperature control, refrigerant, metering device, motor starting equipment, fan assembly, or any other electrical component, etc.

DISCLAIMER OF IMPLIED WARRANTIES; LIMITATION OF REMEDIES

AVG'S SOLE OBLIGATION UNDER THIS WARRANTY IS LIMITED TO EITHER REPAIR OR SUPPLY REPLACEMENT PARTS, AND IS SUBJECT TO THE ADDITIONAL LIMITATIONS BELOW. THIS WARRANTY NEITHER ASSUMES NOR AUTHORIZES ANY PERSON TO ASSUME OBLIGATIONS OTHER THAN THOSE EXPRESSLY COVERED BY THIS WARRANTY.

THE CUSTOMER'S SOLE AND EXCLUSIVE REMEDY UNDER THIS LIMITED WARRANTY SHALL BE REPAIR OR REPLACEMENTS AS PROVIDED HERE. CLAIMS BASED ON IMPLIED WARRANTIES, INCLUDING WARRANTIES OF MERCHANTABILITY OR FITNESS FOR A PARTICULAR PURPOSE, ARE LIMITED TO ONE YEAR OR THE SHORTEST PERIOD ALLOWED BY LAW, EXCEPT THOSE LESS THAN ONE YEAR.

AVG SHALL NOT BE LIABLE FOR CONSEQUENTIAL OR INCIDENTAL DAMAGES SUCH AS PROPERTY DAMAGE AND INCIDENTAL EXPENSES RESULTING FROM ANY BREACH OF THIS WRITTEN LIMITED WARRANTY OR ANY IMPLIED WARRANTY. SOME PROVINCES DO NOT ALLOW THE EXCLUSION OR LIMITATION OF INCIDENTAL OR CONSEQUENTIAL DAMAGES, OR LIMITATIONS ON THE DURATION OF IMPLIED WARRANTIES, SO THESE LIMITATIONS OR EXCLUSIONS MAY NOT APPLY TO YOU. THIS WRITTEN WARRANTY GIVES YOU SPECIFIC LEGAL RIGHTS. YOU MAY ALSO HAVE OTHER RIGHTS THAT VARY FROM PROVINCE TO PROVINCE.

WARRANTY CLAIMS

For details on specific warranty issues and/or claims please contact our Service department:

Tel: 450.963.1303 / Toll free: 1.888.651.2534 (Monday to Friday from 8h30 to 16H30 EST)

Fax: 450.963.1416

Email: customer@agintl.qc.ca

Note that all claims should include model number of the unit, the serial number of the unit, proof of purchase, date of installation, and all pertinent information supporting the existence of the alleged defect.

